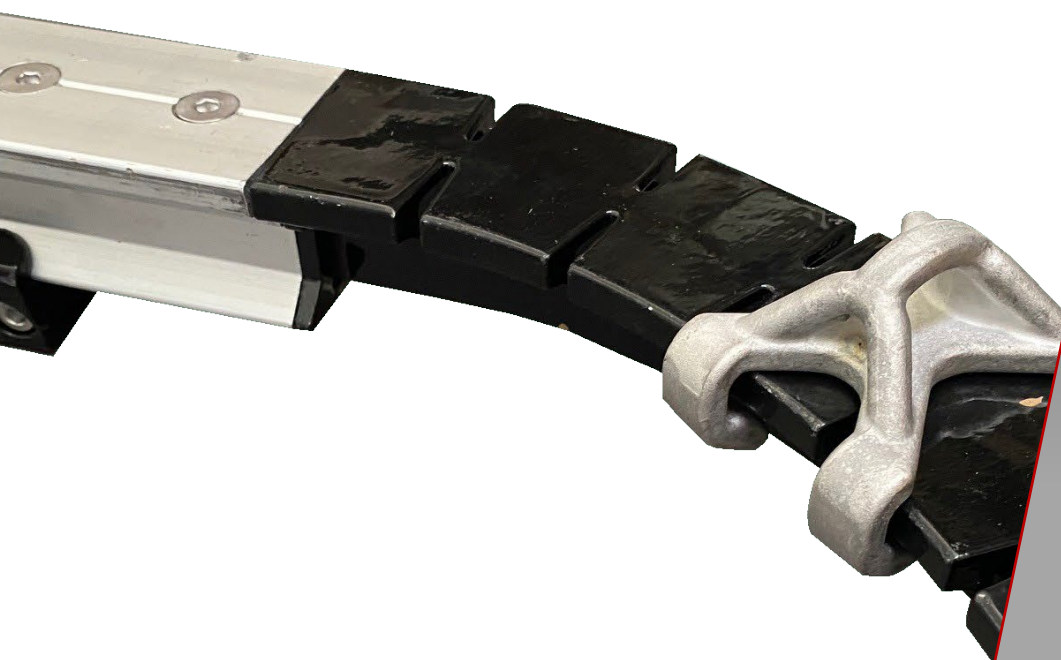


DOSSIER TECHNIQUE
NOTICE DE MONTAGE
NOTICE D'UTILISATION



Notice de montage NOT-FR-100

**LIGNE DE VIE
RAIL CONEKT**

Version au 28-09-23

LDV RAILS CONEKT

1. PREAMBULE

Les lignes de vie rails CONEKT font partie de la gamme d'ancrages et de lignes de vie CONEKT du réseau des spécialistes de la hauteur L'Echelle Européenne.

Les lignes de vie rails CONEKT, lorsqu'elles sont assemblées suivant cette notice de montage sont conformes aux normes :

EN 795 :2012 et TS16415 :2013 type D.

Les lignes de vie rails CONEKT sont des équipements permettant de sécuriser les déplacements et les postes de travail en hauteur de tout type de personnel ou opérateur technique intervenant sur un bâtiment ou sur une machine.

Associée à l'utilisation d'un EPI (Équipement de Protection Individuel) antichute, les lignes de vie rails CONEKT permettent de s'amarrer pour un poste de travail en hauteur ou un déplacement en hauteur.

Ce système de ligne de vie est fabriqué par L'Echelle Européenne à Saint Jean de védas (France) :

L'Echelle Européenne SAS
 447 rue Henri Farman
 34430 SAINT JEAN DE VEDAS
 Tél : 04 67 27 36 55
 E-mail : info@echelle-europeenne.com
 Site web : www.echelle-europeenne.com

Les lignes de vie rails CONEKT sont conçues et testées pour pouvoir être utilisées par 4 utilisateurs simultanément.

Les implantations de la ligne de vie rail CONEKT peuvent contenir des espacements entre points intermédiaires maximale de 6m en position toiture et 4m en position plafond.

Le harnais d'antichute est le seul dispositif de préhension du corps qu'il est permis d'utiliser dans un système d'arrêt des chutes.

2. UTILISATION

Les consignes et conditions d'utilisation inscrites dans cette notice technique doivent être respectées impérativement.

Les lignes de vie rails CONEKT peuvent être utilisée par 4 personnes simultanément.

Avant chaque utilisation, l'utilisateur effectue une vérification de l'équipement, afin de s'assurer qu'il est utilisable et fonctionne correctement.

L'utilisateur devra s'assurer via une vérification visuelle de :

- du bon état général apparent
- qu'un composant ne soit pas détérioré ou déformé.

Tout système doit être immédiatement retiré de la circulation si sa sécurité est mise en doute, ou s'il a été utilisé pour arrêter une chute.

Il convient de ne plus en faire usage tant qu'une personne compétente n'autorise pas par écrit sa réutilisation.

Il est important de noter que :

- L'utilisation de la ligne de vie doit être effectuée par une personne en bonne santé, et en pleine possession de ses moyens physiques.
- L'équipement ne doit être utilisé que par une personne formée et compétente pour l'utiliser en toute sécurité. La connexion à la ligne de vie d'un EPI et l'utilisation de celui-ci doivent avoir fait l'objet d'une démonstration à tout opérateur avant usage.
- Un plan de sauvetage doit être mis en place afin de faire face à toute urgence susceptible de survenir pendant le travail.

Attention, toute modification de l'équipement ou toute adjonction à l'équipement ne peut se faire sans l'accord préalable écrit du fabricant, et que toute réparation doit être effectuée conformément aux modes opératoires du fabricant.

Il est strictement interdit de changer, modifier, ajouter ou transformer les composants de la ligne rail CONEKT sans accord préalable de L'Echelle Européenne.

LDV RAILS CONEKT

Il est important de prendre en compte le danger susceptible de survenir lors de l'utilisation de plusieurs articles dans lesquels la fonction de sécurité de l'un des articles est affectée par la fonction de sécurité d'un autre article ou interfère avec celle-ci.

Attention, il est important d'observer que pour tout système d'arrêt des chutes, il est essentiel pour la sécurité que la disposition ou le point d'ancrage soit toujours correctement positionné et que le travail soit effectué de manière à réduire au minimum le risque de chutes et la hauteur de chute.

Si cela est possible, le positionnement de la ligne de vie rail CONEKT doit être situé idéalement au-dessus de l'opérateur de façon à limiter le tirant d'air (hauteur de chute) requis.

Dans un système d'arrêt des chutes, il est essentiel, pour des raisons de sécurité, de vérifier l'espace libre requis sous l'utilisateur sur le lieu de travail avant chaque utilisation possible, de manière qu'en cas de chute, il n'y ait pas de collision avec le sol, ni présence d'autre obstacle sur la trajectoire de la chute.

Il est essentiel pour la sécurité de l'utilisateur, si le produit est revendu hors du premier pays de destination, que le revendeur fournisse le mode d'emploi, les instructions pour l'entretien, pour les examens périodiques ainsi que les instructions relatives aux réparations, rédigés dans la langue du pays d'utilisation du produit.

Respecter les règles d'association des produits EPI pour obtenir un système d'arrêt des chutes conforme à la norme EN363 (chapitre VII).

L'utilisation du dispositif consiste, avant d'utiliser le dispositif antichute, à vérifier, chaque fois, que la ligne de vie est en état de fonctionnement (non déformé, non corrodé, les fixations sont bien serrées).

L'utilisateur doit être équipé d'un moyen permettant de limiter les forces dynamiques maximales exercées sur l'utilisateur lors de l'arrêt d'une chute, à une valeur maximale de 6 kN.

Le harnais d'antichute est le seul dispositif de préhension du corps qu'il est permis d'utiliser dans

un système d'arrêt des chutes. L'utilisateur doit être relié à l'ancrage par l'intermédiaire d'un système antichute conforme (antichute à rappel automatique ou longe), au point sternal ou dorsal de son harnais.

Les lignes de vie rails CONEKT sont rigides. La déformation lors de leur utilisation est négligeable. En cas de chute la déformation maximale est de 525mm.

Ces lignes de vie peuvent donc être utilisées comme support pour les opérations de sauvetage ou comme moyen d'accès sur corde.

A proximité de l'ancrage, un panneau informe l'utilisateur de la date de la dernière vérification périodique.

3. LIMITES D'UTILISATION

Les lignes de vie rails CONEKT sont en aluminium. Elles sont donc susceptibles d'être détériorées sous certains environnements chimiques.

Attention également au phénomène de dilatation thermique si les lignes de vie sont exposées à des changements de température importants.

Les rails CONEKT et les composants de la ligne de vie n'ont pas d'arêtes vives susceptibles de détériorer les longes et les cordes.

Dans le cadre de l'utilisation des lignes de vie rail CONEKT, il est strictement interdit de réaliser des opérations entraînant des suspensions de charge sur les rails.

Le système EPI doit être relié à la ligne de vie au moyen d'un connecteur EN362 mis en place sur l'une des navettes R50 ou R52.

La ligne de vie rail CONEKT est destinée exclusivement à l'accrochage d'un système de protection individuelle contre les chutes de hauteur.

Les fixations des rails des lignes de vie rails CONEKT doivent résister à 1500daN dans le sens de la chute.

La résistance de la ligne de vie étant directement liée à la qualité du support, la conformité ne pourra

LDV RAILS CONEKT

être établie que si le(s) matériau(x), constituant celui-ci, est (sont) exempt(s) de tout vice de fabrication ou de chute de performance dépendante de sa mise en œuvre ou de son utilisation (vieillesse, surcharge, attaques chimiques ou climatiques, ...).

L'installation de la ligne de vie rail CONEKT sera réalisée dans les règles de l'art et en respectant les recommandations du fabricant des éléments de fixation (chevilles...).

La fixation des composants intermédiaires et d'extrémités sur son support sera réalisée par de la visserie de diamètre 12 mm en inox offrant une résistance minimum à la rupture en cisaillement de 2000 daN.

En cas de fixation dans l'acier ou le bois, il conviendra qu'un technicien compétent vérifie par le calcul que les données en matière de conception et de montage sont conformes à la norme EN 795 :2012 + TS 16415 :2013 type D

Pour le béton ou la pierre, il est impératif de se reprendre soit par tiges traversantes, soit par fixations chimiques. Il est alors impératif de tester la qualité de la pose par un test à 500 daN pendant 15 secondes. Attention, cet essai doit être effectué avant la mise en place des composants Conekt. Réaliser cet essai avec les composants de la ligne de vie en place entraînerait la déformation de l'ancrage.

Pour le bois, il est obligatoire de se reprendre par tiges traversantes ou par contre-platine.

En cas de fixation dans d'autres matériaux, il convient que l'installateur vérifie l'adéquation des matériaux structurels soit par une note de calcul, soit par une méthodologie d'essai.

Si des interfaces spécifiques doivent être conçues, l'installateur devra les faire dimensionner par une personne compétente. Ces interfaces devront être correctement traitées contre la corrosion.

La ligne rail CONEKT ne doit être utilisée qu'avec du matériel d'assujettissement (harnais, longe, etc...), possédant le marquage CE et utilisée conformément aux recommandations du fabricant.

Les pièces et accessoires ainsi que la position et la qualité des ancrages structurels seront rigoureusement ceux, décrits dans ce dossier technique.

4. GARANTIE, ENTRETIEN ET MAINTENANCE

Les lignes de vie rails CONEKT sont garanties pour une durée de 5 ans.

La durée de vie des lignes de vie conçues avec les pièces du système rail CONEKT est illimitée.

Seule la vérification périodique peut mettre au rebut certains composants.

L'ensemble des composants de la ligne de vie rail CONEKT est traité contre la corrosion et le rayonnement UV.

Le nettoyage des composants de la ligne de vie rail CONEKT doit être réalisé avec de l'eau et du savon. Il n'est pas nécessaire d'utiliser des produits chimiques. Se conformer strictement à cette méthode.

Le graissage des rails ou des pièces composant ces lignes de vie n'est pas recommandé.

5. VERIFICATION DU SYSTEME

Il est impératif d'effectuer des examens périodiques réguliers des lignes de vie rails CONEKT, du fait que la sécurité de l'utilisateur est strictement liée au maintien de l'efficacité et à la résistance de l'équipement.

L'examen périodique doit être effectué au moins une fois tous les douze mois par une personne compétente et dans le respect strict des modes opératoires d'examen périodique du fabricant.

La vérification périodique des lignes de vie rails CONEKT consiste à s'assurer du bon état général de l'ensemble de pièces composant la ligne de vie. La fiche de vérification des lignes de vie rails CONEKT liste l'ensemble des points de vérification. Un point particulier est à vérifier : le marquage des pièces doit rester lisible et les panneaux doivent être correctement renseignés.

LDV RAILS CONEKT

6. CERTIFICAT DE CONFORMITE



Accréditation n° J-6779
Portée disponible sur
www.Cofrac.fr



QUINTIN CERTIFICATIONS
825 route de Romans
38160 SAINT ANTOINE
L'ABBAYE - France
Tél. +33.(0)7 66 29 39 28
info@quintincertifications.fr
www.quintincertifications.com

ATTESTATION DE CONFORMITE N°RQC2023-010/A

5

1. DEMANDEUR

Demandeur : M Benjamin Legoas
Raison Sociale : Echelle Européenne - PARC MARCEL DASSAULT - 447 Rue Henri Farman - 34430 SAINT JEAN D VEDAS – France

2. MATERIEL CONSIDERE

Type d'équipement : **Dispositif d'ancrage type D – EN 795 : 2012* et TS 16415 :2013***
Marque commerciale : **CONEKT**
Référence : **RAIL CONEKT**

3. DESCRIPTION

Principales caractéristiques	Composants
<ul style="list-style-type: none"> Utilisation en position sol/mur et en sous face Nombre de chariot mobile : 2 Portée maximum <ul style="list-style-type: none"> ✓ sol/mur : 5.9 m ✓ Sous face : 4 m Nombre d'utilisateur : 4 personnes Virage : oui à 90° uniquement en position sol/mur, non autorisé en sous face Porte à faux autorisé : oui 20 cm maximum Eclissage en milieu de portée autorisé Butée: fixe par vis traversante M12 Angle maximum d'utilisation : 5° 	<ul style="list-style-type: none"> Rail CONNEKT en aluminium réf R03 Navette standard en acier inoxydable réf R50 Navette à roulette en acier inoxydable réf R52 Support de rail en acier inoxydable réf R25 Support de rail en acier inoxydable réf R25 XL Eclisse de jonction en aluminium réf R20 Virage à 90° en acier inoxydable réf R10 Virage ajustable en acier inoxydable réf R13 Butée fixe réf R21

(Description et résultats complets dans le rapport n°RQC2023-010-1).

4. REFERENTIEL TECHNIQUE

Dispositif d'ancrage de type D a été évalué selon la norme EN 795 : 2012* "Equipement de protection individuelle contre les chutes – Dispositifs d'ancrage" et la spécification technique TS 16415 :2013* "Personal fall protection equipment – Anchor devices – Recommendations for anchor devices for use by more than one person simultaneously".

5. CONDITION D'UTILISATION

Ce dispositif d'ancrage de type D n'est pas considéré comme équipement de protection individuelle contre les chutes de hauteur. Il est destiné à être utilisé avec des équipements de protection individuelle contre les chutes de hauteur.

6. CONCLUSION

Le dispositif d'ancrage de type D, référence **RAIL CONEKT**, présenté par la société **ECHELLE EUROPEENNE**, selon les éléments contenus dans le rapport RQC2023-010-1, est conforme aux exigences de la norme EN 795 : 2012* et de la spécification technique TS 16415 :2013*.

11/05/2023
Le gérant de QUINTIN CERTIFICATIONS
Guillaume QUINTIN

G. QUINTIN
Validation électronique

Seuls les essais décrits dans les normes harmonisées marquées d'un astérisque sont effectués sous couvert d'accréditation COFRAC, le marquage et la notice ne sont pas couverts par l'accréditation COFRAC. QUINTIN CERTIFICATIONS n'autorise pas la reproduction partielle de ce document et la reproduction du logo Cofrac. Ce certificat ne concerne que l'équipement soumis à essai. La reproduction intégrale de ce document est seule autorisée.

Cette attestation d'une page ne constitue pas le justificatif prévu par le code de la consommation (article L-115-27) par lequel un organisme distinct du fabricant atteste à des fins commerciales qu'un produit est conforme à des caractéristiques dans un référentiel déposé auprès de l'autorité administrative

LDV RAILS CONEKT



L'ECHELLE EUROPEENNE
Parc Marcel Dassault
 447 Rue Henri Farman
 34430 SAINT JEAN DE VEDAS - FRANCE



ATTESTATION DE CONFORMITÉ

RAILS CONEKT



L'Echelle Européenne atteste que les lignes de vie Rail Conekt sont conformes aux exigences de la norme EN 795 : 2012 type D et à la spécification technique TS 16415 :2013.

Les essais préliminaires réalisés par nos soins, les essais réalisés par QUINTIN CERTIFICATION en avril 2023, et les essais complémentaires réalisés en mai et juin 2023 nous permettent de valider l'ensemble des composants de ces lignes de vie.

La liste des composants concernés est la suivante : R03, R06, R03XL, R06XL, R10, R13, R20, R20XL, R21, R21XL, R22, R25XL, R50, R52 et R53.

Ces composants doivent toutefois être mis en place dans le respect des notices de montage fournies par Echelle Européenne.

Ces lignes de vie peuvent être mise en place sur les interfaces standards ou sur des interfaces spécifiquement étudiées par une personne compétente.

Fait à Saint Jean de Védas, le
 21/06/2023

Benjamin LE GOAS
 Ingénieur Développement

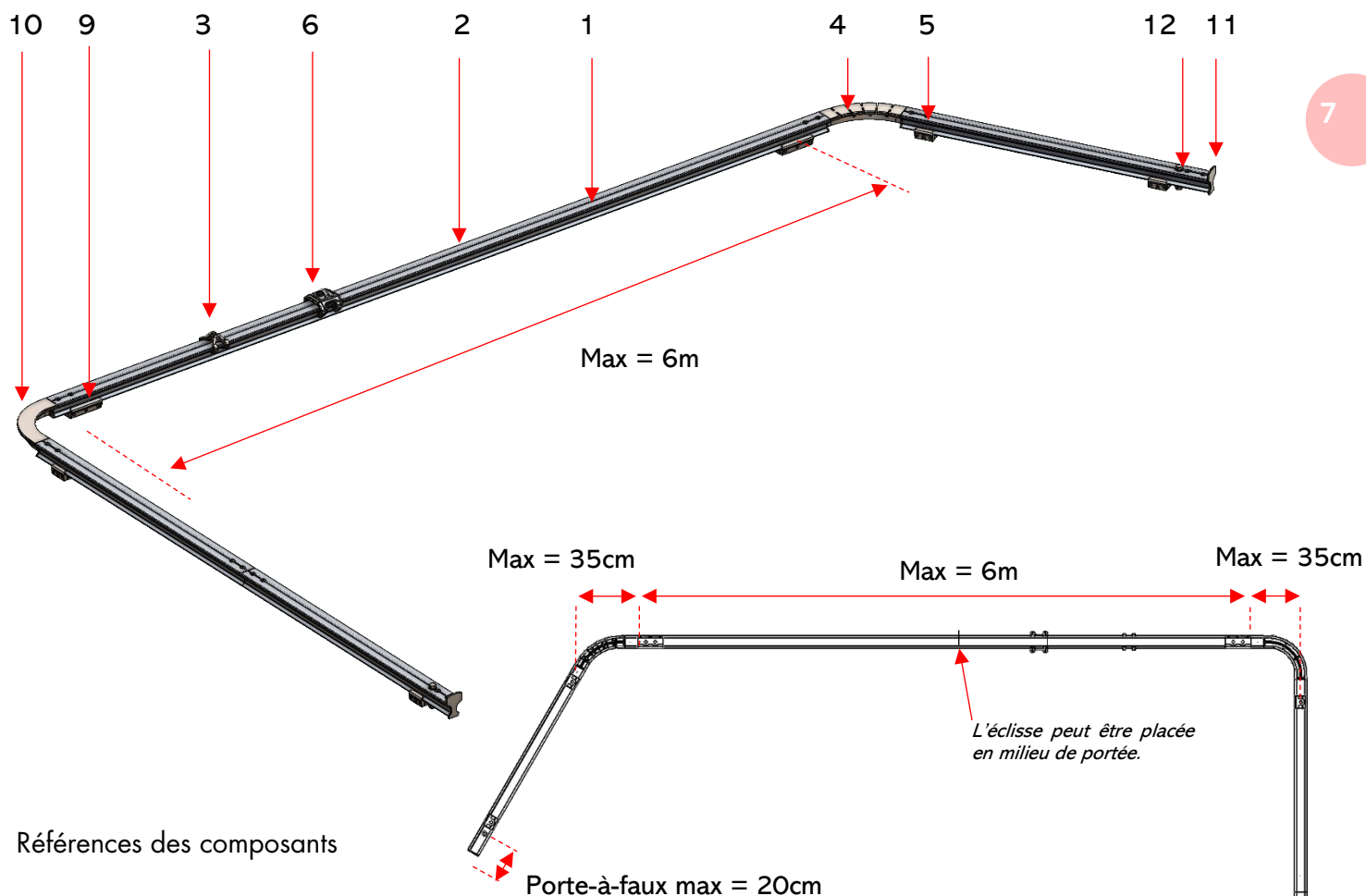


L'Echelle Européenne SAS au capital de 1 038 112.25 euros - RCS Montpellier 378 658 827 00035
 APE 8229Z - N° TVA : FR84378658827
 Parc DASSAULT - 447, Rue Henri FARMAN - 34430 ST JEAN DE VEDAS - France
 Tél : 0033 (0)4 67 27 36 55 - Fax : 0033 (0)4 67 07 50 05
www.echelle-europeenne.com - email : info@echelle-europeenne.com

LDV RAILS CONEKT

7. PIECES COMPOSANT LE SYSTEME

a. Version STANDARD en position toiture :

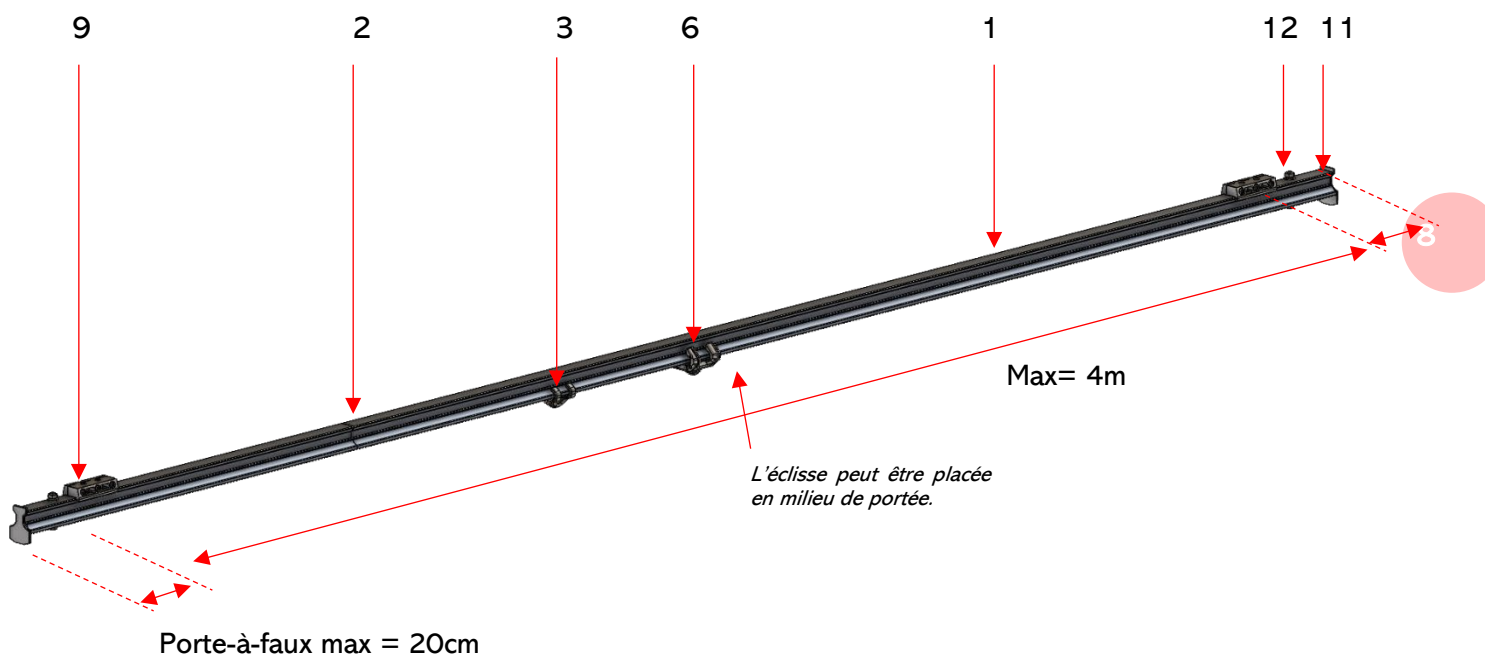


Références des composants

- 1 – A0014119 – Rail standard 3m (R03) A0014121 - Rail standard 6m (R06)
- 2 – A0014127 – Eclisse rail standard (R20)
- 3 – A0014137 – Navette simple (R50)
- 4 – A0014126 – Angle réglable pour rail (R13)
- 5 – A0014133 – Fixation courte de rail (R25)
- 6 – A0014139 – Navette à roulettes (R52)
- 10 – A0014123 – Angle 90° pour rail (R10)
- 11 – A0014129 – Butée fixe d'extrémité de rail standard (R21)
- 12 – Vis M10 de blocage

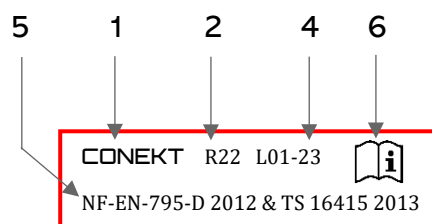
LDV RAILS CONEKT

b. Version STANDARD en position plafond :



Références des composants

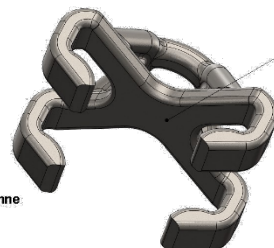
- 1 – A0014119 – Rail standard (R03) - Rail standard 6m (R06)
- 2 – A0014127 – Eclisse rail standard (R20)
- 3 – A0014137 – Navette simple (R50)
- 6 – A0014139 – Navette à roulettes (R52)
- 9 – A0014133 – Fixation courte de rail (R25)
- 11 – A0014129 – Butée fixe d'extrémité de rail (R21)
- 12 – Vis M10 de blocage



8. Signification du marquage :

- 1-Nom du fabricant
- 2-Référence du produit
- 4-Numéro de série
- 5-Norme et année de la norme
- 6-Lire attentivement la notice

Pour les navettes :



LDV RAILS CONEKT

9. PRINCIPAUX COMPOSANTS

Rail droit aluminium

REF : A0014119 (R03) EN 3M

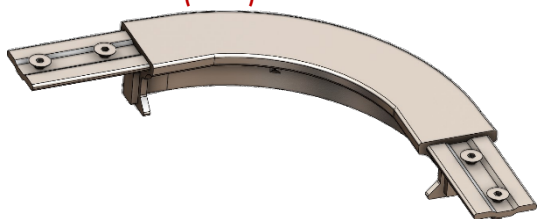
REF : A0014121 (R06) EN 6M



Rail en aluminium anodisé, en longueur standard de 3m et 6m. La section du rail est de 50mm de haut et 60mm de large.

Angle 90° de rail

REF : A0014123 (R10)

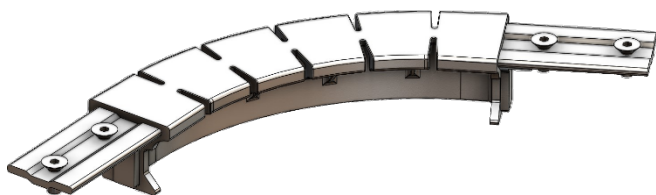


Angle 90° de rail pour navette R50 et R52. La navette R53 n'est pas compatible avec ce type de rail. Ce composant est en inox 304 + peinture époxy.

Il peut être mis uniquement en position sol.

Angle réglable de rail

REF : A0014126 (R13)



Angle réglable permettant de modifier l'angle de +30° et - 20° sur une base de 120°. La variation

de l'angle se fait par bras de levier avec un élément de rail. Uniquement en position sol.

Eclisse rail standard

REF : A0014127 (R20)

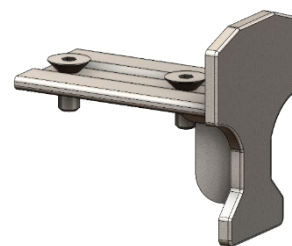
Eclisse en aluminium anodisé permettant de relier 2 rails standards.



Butée fixe d'extrémité de rail

REF : A0014129 (R21)

La butée fixe permet de stopper la course des navettes. Composants inox 304 + peinture époxy. **Cette butée doit être associée à une vis M10 de blocage.**



La fixation courte de rail

REF : A0014133 (R25)

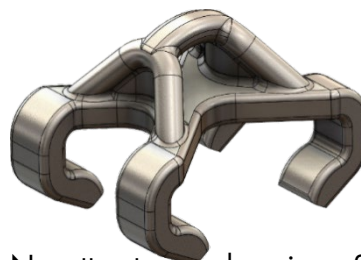
Fixation de rail permettant de le reprendre sur un support avec une vis M12



inox TH pour la fixation standard.

La navette simple

REF : A0014137 (R50)

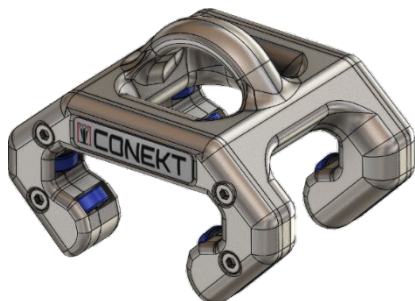


Navette standard en inox 304. Cette navette peut être utilisée en position sol, mur et plafond. Cette navette est destinée aux rails de petites longueurs. L'utilisateur doit rester à proximité du rail pour s'assurer de la bonne glisse de la navette.

LDV RAILS CONEKT

La navette à roulettes

REF : A0014139 (R52)



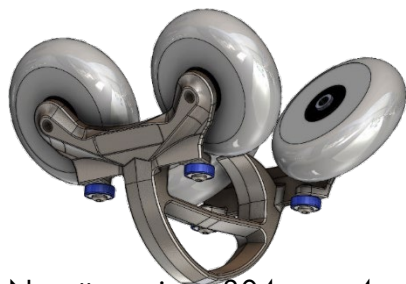
bonne glisse et peut être utilisée avec tout type d'antichute à rappel automatique et permet une utilisation pour les travaux en suspension.

Cette navette ne peut être utilisée qu'en ligne droite.

Navette à roulettes en inox 304. Cette navette peut être utilisés en position sol, mur et plafond. Cette navette possède une très bonne glisse grâce à ses 12 roulettes D15 et peut être utilisés avec tout type d'antichute à rappel automatique.

La navette cordiste

REF : A0014140 (R53)



Navette en inox 304 avec 4 roulettes D15mm et 4 roues en Polyuréthane D76mm avec roulement à billes. Cette navette ne peut être utilisée qu'en position plafond. Cette navette possède une très

TYPE DE NAVETTE	Utilisation en position :			Utilisation (avec // en)			
	Sol	Mur	Plafond	ARA (Antichute à rappel automatique)	Suspension	Rail cintré	Angle R10
R50	✓	✓	✓			✓	✓
R52	✓	✓	✓	✓*		✓	✓
R53			✓	✓	✓		

- ARA Léger, pour des ARA lourds, privilégier la navette R53...

LDV RAILS CONEKT

10. MARQUAGE

Le marquage de la ligne de vie est principalement lié au panneau, **c'est la fiche d'identité de la ligne de vie** :

Plaque signalétique de la ligne de vie

REF : A0014062 (S21)



Si aucun panneau n'est présent à proximité de la ligne de vie, la ligne de vie ne doit pas être utilisée. Le panneau répond notamment aux exigences de marquage de l'EN 365 et doit être positionné sur le dispositif d'ancrage...

Est déjà renseigné :

- Le nom du fabricant L'ECHELLE EUROPEENNE
- Une indication enjoignant l'utilisateur à lire le mode d'emploi.

Est à renseigner obligatoirement vis-à-vis de l'EN 365 :

- Le numéro le type de l'équipement et l'année du document auquel le produit est conforme : EN 795 :2012 et TS16415 :2013 type D
- Le nombre d'utilisateurs maximum (jusqu'à 4)
- La date de la réception.
- La date du dernier contrôle.

Est à renseigner en plus

- La date de l'installation.
- Et le type d'EPI préconisé par l'installateur.
- Le nom de l'installateur

De plus sur chaque composant de la ligne de vie est indiqué :

- Le nom du fabricant
- La référence de la pièce
- Le numéro de lot du composant
- La référence de la norme
- Un pictogramme « lire la notice »

Panneau à positionner à l'accès

REF : A0014061 (S20)



11

Il est à positionner à l'accès et informe de la présence d'un risque de chute et de la nécessité de porter un harnais à partir de cette zone.

Est à renseigner :

- Le type d'ancrage.
- Le facteur de chute.
- Le nombre d'utilisateurs maximum (jusqu'à 4).
- Le type d'EPI préconisé.
- Le nom de l'installateur et la date de l'installation.
- Le nom du vérificateur (vérification initiale) et la date de la réception.
- Le nom du vérificateur (Dernière vérification périodique) et la date de cette vérification.

LDV RAILS CONEKT

11. MONTAGE DE LA LIGNE DE VIE RAIL CONEKT

Les lignes de vie rails CONEKT se posent principalement avec de la visserie Inox de classe 50 (généralement en visserie M12). Les couples de serrage à appliquer sont les suivants :

- **Visserie M 8 inox – 50 : 20 Nm**
- **Visserie M12 inox – 50 : 35 Nm**
- **Visserie M16 inox – 50 : 80 Nm**

En général, nous fournissons des rondelles grower mais dans un milieu soumis aux vibrations, **il faut en plus rajouter un contre-écrou.**

Rappel : la rondelle grower est à placer entre la tête de la vis et la rondelle plate.

En cas de stockage avant pose, les composants doivent être stockés dans un endroit propre et sec. De même, lors du transport, les composants doivent être protégés de tout écrasement ou choc.

Les fixations de rails doivent être mises en place sur des supports ayant une résistance suffisante pour reprendre un ancrage antichute de type D (1500daN dans le sens de la chute pour 4 personnes).

L'angle maximal autorisé par rapport à l'horizontal est de 5°.

a. Montage du rail standard.

Principales règles de montage pour le rail standard en position toiture :

- **Entraxe maximale de 6m.**
- **Porte à faux maximal de 200 mm.**
- **Doubler les fixations en extrémité de rail si la dernière portée est supérieure à 5m.**
- **Fixations avant et après les éléments cintrés et les éléments d'angle R10 et R13. (Moins de 350mm)**
- **Mise en place d'une vis M10 en sous-face du rail en plus des butées pour bloquer le glissement du rail en extrémité.**



12

Principales règles de montage pour le rail standard en position plafond :

- **Entraxe maximale de 4m.**
- **Porte à faux maximal de 200 mm.**
- **Pas d'angle R10 ou R13**

Montage des fixations de rail :

L'exemple pris pour cette notice de montage est un montage sur toiture bac acier.

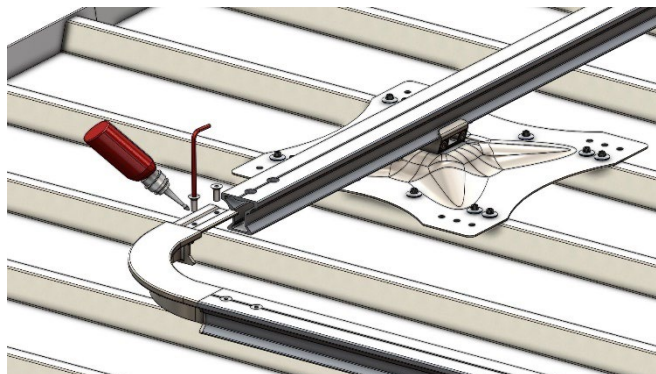


Desserrer les fixations standards R25 à l'aide d'une clé 6 pans 6mm et visser la fixation de rail sur le support par l'intermédiaire d'une clé à cliquet avec douille de 19 et d'une 2^{ème} clé de 19.

Mettre en place la fixation de rail par l'intermédiaire d'une vis M12 inox de longueur suffisante. La boulonnerie doit disposer d'un système d'antidesserrment. CONEKT fournit une rondelle grower. Serrer la fixation au couple.

LDV RAILS CONEKT

Montage des rails et de l'angle R10 :

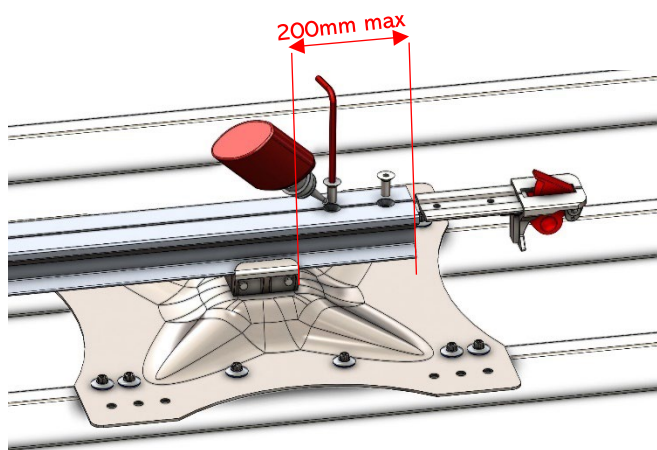


Positionner le rail dans les fixations, et le faire rentrer dans la pièce d'angle R10.

Mettre du frein filet dans les filetages et fixer le rail dans la pièce d'angle avec 4 vis M8, par l'intermédiaire d'une clé 6 pans de 5mm.

L'éclisse de rail R20 se monte de la même manière.

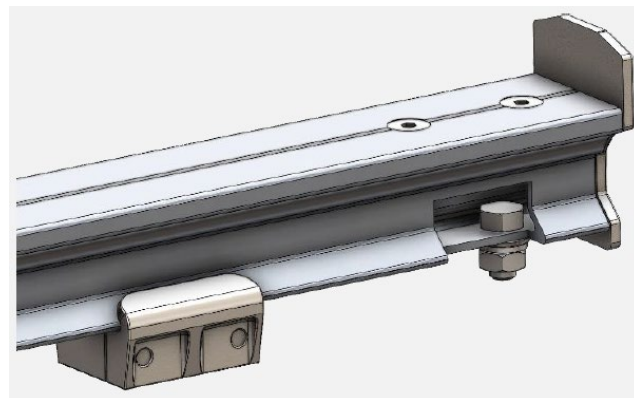
Montage des butées R21 et R22 :



En extrémité de rail, le porte-à-faux doit être inférieur à 200mm.

Une vis M10 de blocage doit être montée en sous-face du rail à 35 mm de l'extrémité du rail pour bloquer le glissement du rail dans la fixation R25.

Mettre du frein filet dans les filetages et fixer le rail dans la butée avec 2 vis M8, par l'intermédiaire d'une clé 6 pans de 5mm.



Fin et contrôle du montage :

Une fois le montage terminé :

- Glissez les navettes dans le rail.
- Serrez la boulonnerie au couple avec une clé dynamométrique
- Testez le fonctionnement des navettes.

Mise en place des panonceaux

Les panonceaux peuvent être collés ou fixés par l'intermédiaire de vis auto-foreuses ou de rivets.

Le petit panonceau S21 est à positionner sur la ligne de vie. C'est sa fiche d'identité.



Il donne les informations nécessaires aux utilisateurs, dont notamment le nombre de personnes par ligne de vie, la date du dernier contrôle et les EPI préconisés.

Le panonceau S20 est à positionner à l'accès à la ligne de vie :

- Le nom de l'installateur
- Le nombre d'utilisateur maximum (généralement 4 personnes)
- La date de l'installation.
- La date de la réception.
- Et le type d'EPI préconisé par l'installateur.



La date de la dernière vérification périodique est indiquée sur le panonceau, en bas à droite.

LDV RAILS CONEKT

12. Documentations à fournir après une installation

Pour l'utilisateur, la documentation relative à l'installation fournit la preuve que l'installation a été effectuée correctement. De plus, elle sert de base essentielle à l'examen ultérieur du dispositif d'ancrage, étant donné que, dans bien des cas, la fixation des dispositifs d'ancrage n'est pas visible ou accessible.

Après l'installation, il convient de transmettre à l'utilisateur des copies de la documentation relative à l'installation. Il convient que cette documentation soit conservée dans le bâtiment en vue des examens ultérieurs du dispositif d'ancrage.

15

Il convient que la documentation relative à l'installation contienne au moins les informations suivantes :

- l'adresse et l'emplacement de l'installation ;
- le nom et l'adresse de l'entreprise ayant réalisé l'installation ;
- le nom de la personne responsable de l'installation ;
- l'identification du produit (fabricant du dispositif d'ancrage, type, modèle/article) ;
- le dispositif de fixation (fabricant, produit, forces de traction et transversales admissibles) ;
- le plan schématique de l'installation, par exemple du toit, et les informations pertinentes pour l'utilisateur, telles que la position des points d'ancrage (par exemple pertinents en cas de neige).

Il convient d'apposer ce plan schématique sur le bâtiment afin qu'il soit visible ou disponible pour tous (par exemple, au niveau du point d'accès au toit). (Voir Figure A.1).

Il convient que les déclarations faites par l'installateur responsable soient signées par lui et attestent au minimum que le dispositif d'ancrage :

- a été installé conformément aux instructions d'installation du fabricant ;
- est conforme au plan ;
- a été fixé sur le support spécifié ;
- a été fixé comme spécifié (par exemple, nombre de boulons, matériaux corrects, position/emplacement corrects) ;
- a été mis en service conformément aux informations fournies par le fabricant ;
- a été fourni avec des informations photographiques/une documentation, notamment lorsque les fixations (par exemple les boulons) et le support sous-jacent ne sont plus visibles une fois l'installation terminée. La figure suivante donne un exemple de plan d'installation.

Lorsque plusieurs points d'ancrage doivent être photographiés à des fins d'identification, il est recommandé de marquer les dispositifs d'ancrage avec des numéros et d'incorporer cette numérotation dans les dossiers d'inspection du dispositif d'ancrage et le plan au sol de la zone d'installation.

LDV RAILS CONEKT

13. Fiche de contrôle.

Cette fiche de contrôle permet de contrôler la ligne de vie CONEKT, mais également la majorité des lignes de vie du marché français.

a. Le contrôle initial :

Le contrôle d'une installation antichute de type, ligne de vie, consiste aux contrôles des éléments suivants :

- Contrôle du D.O.E et des notices d'utilisation et de montage des lignes de vie et ancrages mis en place.
- La vérification des préconisations concernant les E.P.I. Antichute à utiliser avec ces dispositifs antichute,
- La vérification du respect de montage en accord avec la notice du Fabricant.
- Vérification (parfois par des tests de résistance) de la structure d'accueil, des fixations (parfois à l'extractomètre), des interfaces (potelets ou platines) spéciaux, des sertissages, des serrages (à la clé dynamométrique), des tensions de câbles, des soudures ... (suivant Norme EN 795-2012).
- Analyse des justifications techniques : note de calcul des interfaces ou construction métallique (SUIVANT Eurocodes 3), validation de structure d'accueil (support), Dossier d'Ouvrage Exécuté, ...
- Essais de fonctionnement réalisés par des techniciens qualifiés.

b. Le contrôle périodique :

Lors d'un contrôle périodique, et que le contrôle initial a été réalisé selon les préconisations précédentes, le contrôle consiste principalement à vérifier, le DOE, le bon état de la ligne de vie, de la signalétique, et de la structure d'accueil si celle-ci est accessible.

c. Documents de référence :

Au niveau réglementaire, les documents sur lesquels nous nous appuyons pour réaliser les contrôles initiaux et périodiques, sont :

- L'Article R 4224-17 Code du Travail.
- La norme EN 795 :2012 et TS16415 :2013 type D
- La Recommandation R430.

Lors d'un contrôle (initial ou périodique), le maître d'ouvrage ou l'installateur doit transmettre au vérificateur :

- Le DOE (provisoire ou définitif)
- La notice technique des éléments à contrôler.

LDV RAILS CONEKT

d. Vérification du système antichute :

FICHE DE CONTRÔLE DE LA LIGNE DE VIE		
Propriétaire :	Installateur :	Contrôleur :
Nom :	Nom :	Nom :
CP et ville :	CP et ville :	CP et ville :
Date de vérification :	Date d'installation :	Date d'achat du matériel :

NUMERO D'IDENTIFICATION DU SYSTEME ANTICHUTE :				
TABLEAU DE VERIFICATION				
1. ASPECT DOCUMENTAIRE		O	N	SO
1.1 Identification de la localisation de l'installation, la marque et du modèle du système, le nom et l'adresse de la société en charge de l'installation, le nom du poseur et la date de pose. 1.2 Plan d'installation ou d'implantation (identification des points d'accès, des ancrages et des lignes de vie). 1.3 Dossiers des Ouvrages Exécutés. <ul style="list-style-type: none"> ○ Note de calcul de la ligne de vie ○ Note de calcul de la structure d'accueil. ○ Certificat de conformité à la norme NF EN 795. 1.4 Notice de montage. 1.5 Notice d'utilisation. 1.6 Certificat signé par le poseur attestant avoir suivi toutes les recommandations de pose du fabricant, complété par des photos des tests notamment lorsque les fixations et le support sous-jacent ne sont plus visible. 1.7 Rapport de réception initiale. 1.8 Rapport de vérification périodique précédent.				
2. AFFICHAGE				
2.1 Identification. (Présence des panoneaux, correctement informés)				
3. ANCRE				
3.1 Les ancrs structurelles sont en inox et ont un système d'anti-desserrement. 3.2 Aspect général. : Les chevilles chimiques ont été testées à l'extractomètre (500daN 15s). Les fixations métalliques ont été testées au couple. 3.3 Etat apparent de la structure d'accueil.				

LDV RAILS CONEKT

4. LIGNE DE VIE RAIL CONEKT				
<p>4.1 Les interfaces ont été mise en place selon les règles de montage. Voir les notices spécifiques.</p> <p>4.2 Les pièces mobiles et le rail ne présentent pas de défaut : corrosion, fissures...</p> <p>4.3 Le porte à faux est compris entre 100 et 200mm pour le rail standard et pour le rail XL.</p> <p>4.4 La distance maximale entre 2 fixations est inférieure à 5.9m en position toiture et 4m en position plafond.</p> <p>4.5 Les fixations de rails sont placées sur des interfaces conformes à la norme EN 795 :2012 et TS16415 :2013 type D, soit 1500daN pour 4 personnes.</p> <p>4.6 Au moins 2 fixations sont présentes sur la ligne de vie rail.</p> <p>4.7 Une butée est présente à chaque extrémité du rail.</p>				
5. ESSAI				
<p>5.1 Essais de traction des ancrs structurelles installées (s'il y a lieu)</p> <p>5.2 Vérification des serrages des éléments installés.</p>				

COMMENTAIRES :			
VERDICT :		OUI	NON
Les systèmes contrôlés sont aptes pour le service :			
Date du prochain contrôle :			

IDENTIFICATION ET VISA DU CONTROLEUR :

Nom :

Adresse :

Visa du contrôleur :

Le contrôleur décline toute responsabilité en cas d'inexactitude dans les renseignements concernant la vérification historique qui doit être faite par l'utilisateur.

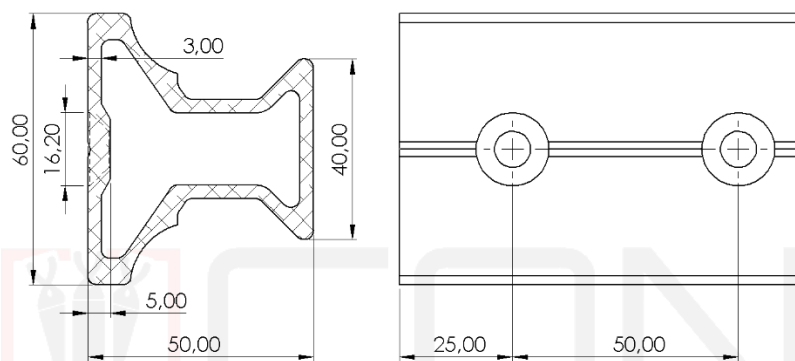
LDV RAILS CONEKT

14. CARACTERISTIQUES DES PRODUITS

Rail 3m ou 6m

Numéro de référence : A0014119 (R03) pour le 3m

A0014121 (R06) pour le 6m



Descriptif : Le rail CONEKT possède un profil fermé en I, assurant une grande rigidité en flexion et en torsion.

Une forme arrondie a été rajoutée sous l'aile principale pour optimiser la circulation des roues de type AF76 85A selon un angle de 40°. Cet angle permet de se dégager des fixations de rail.

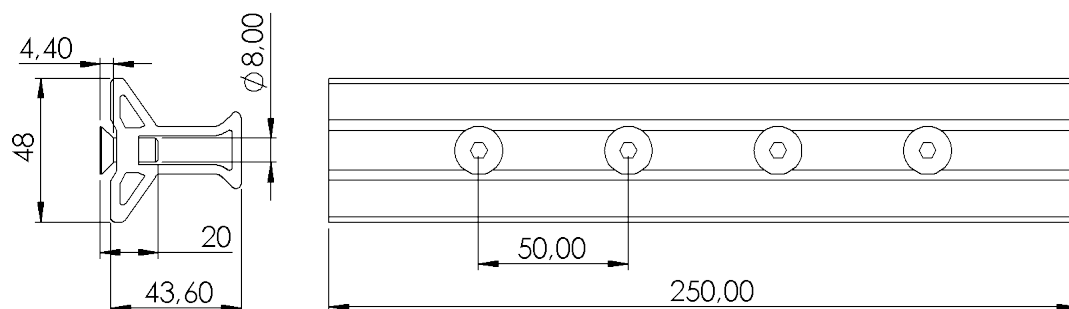
Le rail se connecte à l'éclisse, aux butées et aux pièces d'angle avec 2 vis FHC M8 en inox 316.



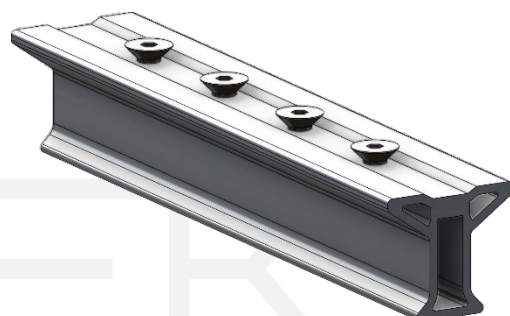
Composition :	Alliage 6063
Finition :	Anodisation Type OAD
Section et longueur :	60*50mm, ép 3mm. Tronçon de 3m et 6m.
Homologation :	EN 795 :2012 et TS16415 :2013 type D
Poids :	2030g / ml

Eclisse rail standard

Numéro de référence : A0014127 (R20)



Descriptif : Eclisse de jonction permettant de relier 2 rails CONEKT standards avec 4 vis FHC M8 lg 20mm en inox 316.



Composition :	Alliage 6063
Finition :	Anodisation Type OAD
Section et longueur :	48*44mm, ép. 3mm.
Homologation :	EN 795 :2012 et TS16415 :2013 type D
Poids :	440g

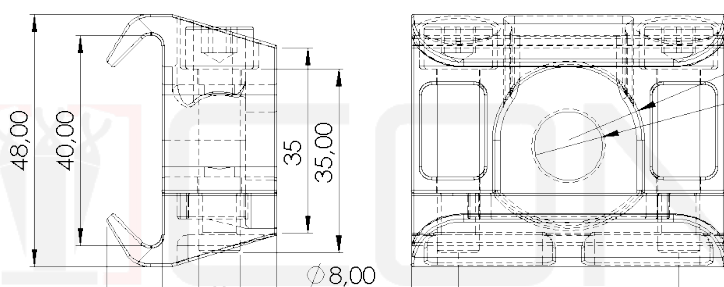
LDV RAILS CONEKT

Fixation courte de rail

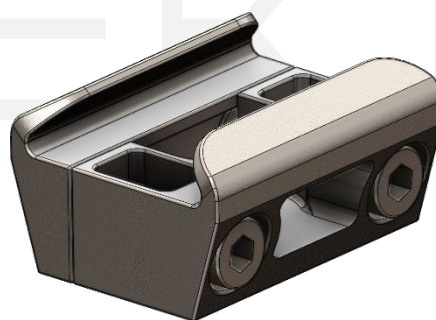
Numéro de référence : A0014133 (R25)

Descriptif : Fixation de rail permettant de relier les profils CONEKT standards à la structure d'accueil avec une vis M12 de 30mm.

Le serrage du rail s'effectue par l'intermédiaire de 2 vis CHC M8 de 35mm. 2 rondelles M8 peuvent être intercalées entre les 2 parties de la fixation pour libérer la pression et la dilatation thermique.



Composition :	Inox 304
Finition :	Passivation + peinture epoxy
Boulonnerie associée	2 vis CHC M8 lg 35mm + 2 rondelles M8
Homologation :	EN 795 :2012 et TS16415 :2013 type D
Poids :	400g



21

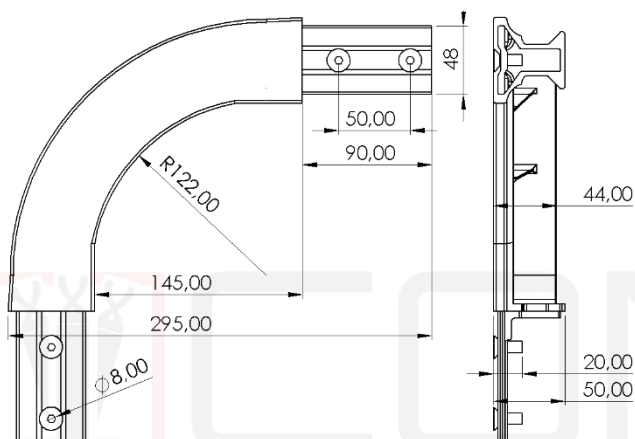
Angle 90° de rail

Numéro de référence : A0014123 (R10)

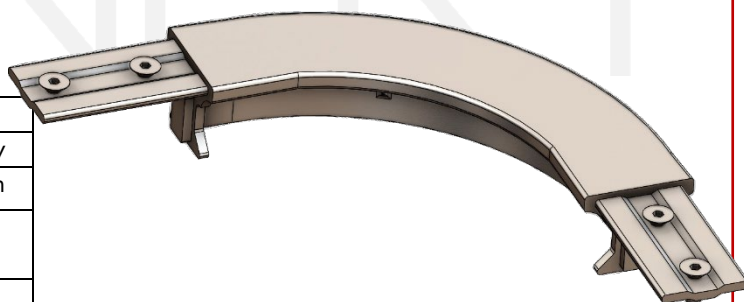
Descriptif : Angle fixe à 90° permettant de relier 2 rails CONEKT Standard avec 4 vis FHC M8 lg 20mm en inox 316.

Seule les navettes R50 et R52 sont compatibles avec ce type d'angle.

Utilisation sol uniquement



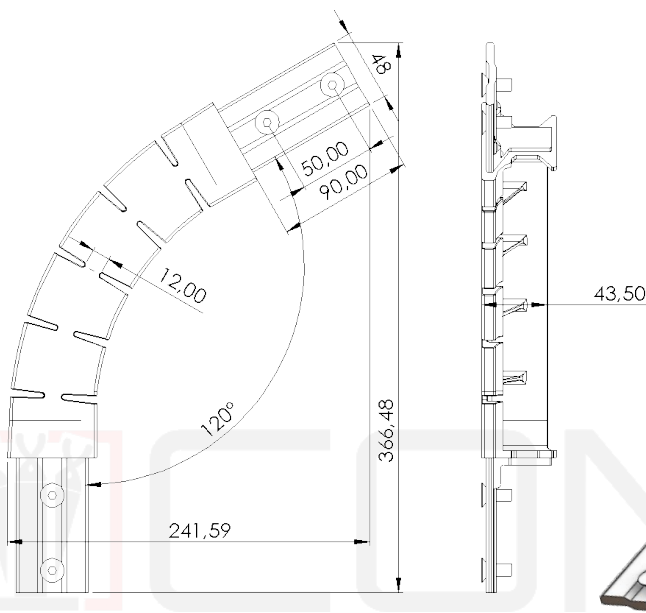
Composition :	Inox 304
Finition :	Passivation + peinture epoxy
Boulonnerie associée	4 vis FHC M8 inox lg 20mm
Homologation :	EN 795 :2012 et TS16415 :2013 type D
Poids :	1650g



LDV RAILS CONEKT

Angle réglable de rail

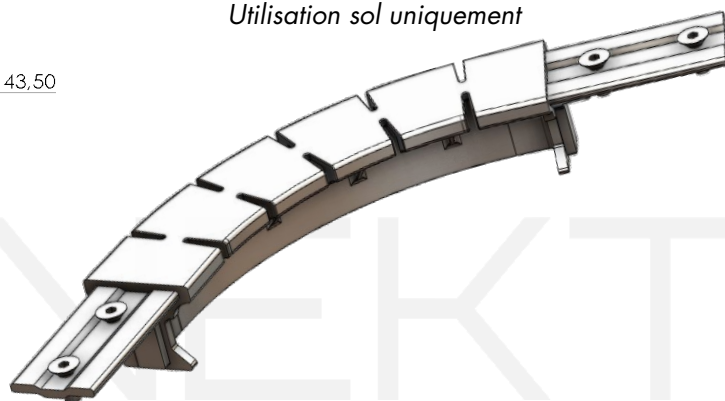
Numéro de référence : A0014126 (R13)



Descriptif : Angle réglable ayant une base à 120°. Une fois fixé à un rail, à proximité d'une fixation, il est possible de moduler l'angle de 100° à 150°.

Seule les navettes R50 et R52 sont compatibles avec ce type d'angle.

Utilisation sol uniquement

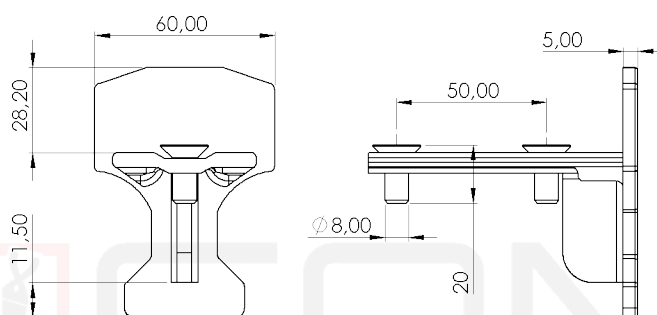


22

Composition :	Inox 304
Finition :	Passivation + peinture époxy
Boulonnerie associée :	4 vis FHC M8 inox lg 20mm
Homologation :	EN 795 :2012 et TS16415 :2013 type D
Poids :	1550g

Butée fixe d'extrémité de rail

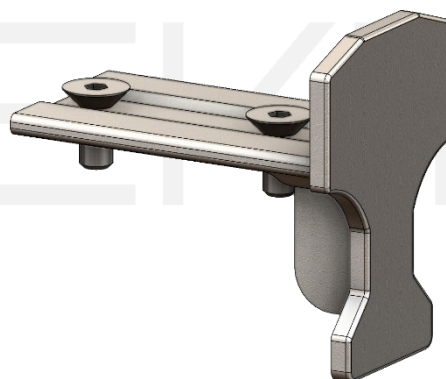
Numéro de référence : A0014129 (R21)



Descriptif : Butée d'extrémité en inox 304 avec 2 vis FHC M8 lg 20mm.

Permet de stopper la translation des navettes en extrémité de ligne de vie.

Elle est associée avec une vis M10 de blocage.

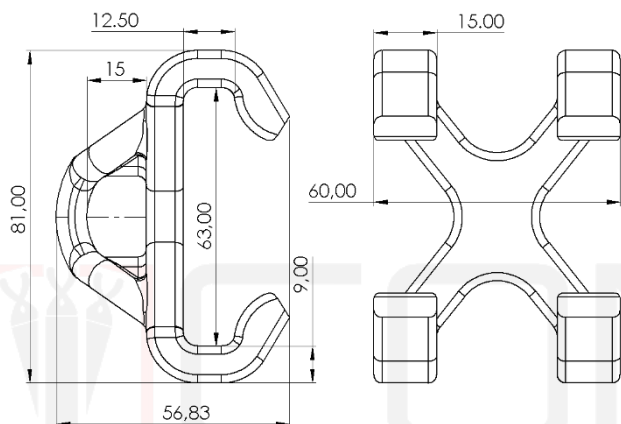


Composition :	Inox 304
Finition :	Passivation + peinture époxy
Boulonnerie associée :	2 vis FHC M8 inox lg 20mm
Homologation :	EN 795 :2012 et TS16415 :2013 type D
Poids :	300g

LDV RAILS CONEKT

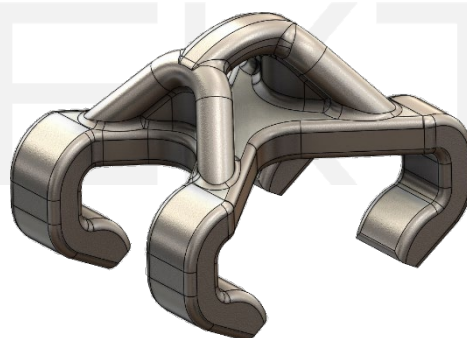
Navette simple

Numéro de référence : A0014137 (R50)



Descriptif : Navette simple en inox 304. Cette navette peut être utilisée en position sol, mur et plafond.

Cette navette est destinée aux rails de petites longueurs. L'utilisateur doit rester à proximité du rail pour s'assurer de la bonne glisse de la navette.

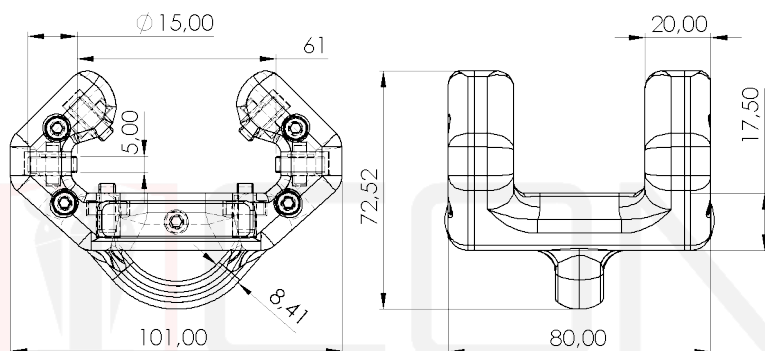


23

Composition :	Inox 304
Finition :	Passivation
Résistance à la rupture :	1450 daN
Homologation :	EN 795 :2012 type D
Poids :	400g

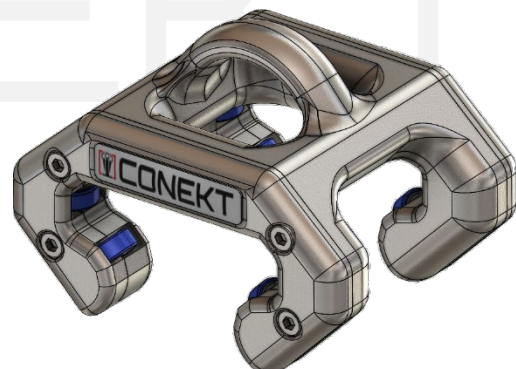
Navette à roulettes

Numéro de référence : A0014139 (R52)



Descriptif : Navette à roulettes R52 en inox 304. Cette navette peut être utilisée en position sol, mur et plafond.

Cette navette possède une très bonne glisse grâce à ses 12 roulettes D15 et peut être utilisée avec tout type d'antichute à rappel automatique.

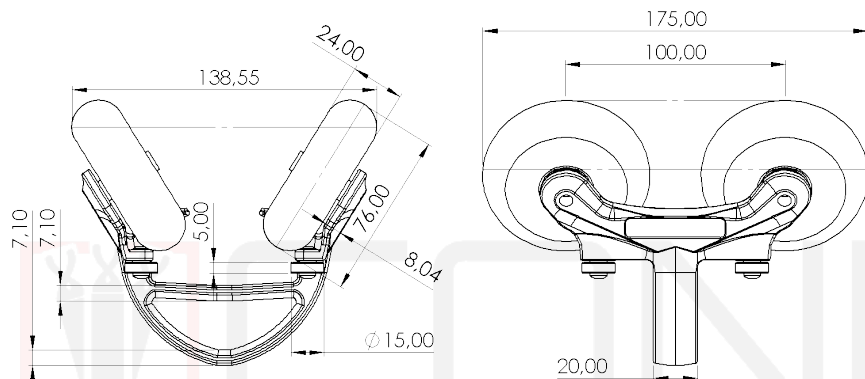


Composition :	Inox 304
Finition :	Passivation
Résistance à la rupture :	1600 daN
Homologation :	EN 795 :2012 type D
Poids :	1100g

LDV RAILS CONEKT

Navette de cordiste

Numéro de référence : A0014140 (R53)

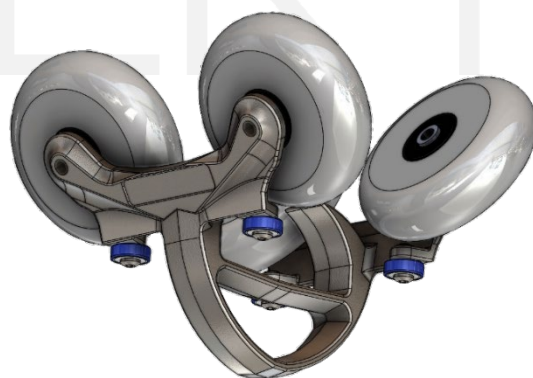


Composition :	Inox 304
Finition :	Passivation + peinture époxy
Résistance à la rupture :	1500 daN
Homologation :	NF EN795 :2012 type D
Poids :	1200g

Descriptif : Navette R53 en inox 304 avec 4 roulettes D15mm et 4 roues en Polyuréthane D76mm avec roulement à billes. Cette navette ne peut être utilisée qu'en position plafond.

Cette navette possède une très bonne glisse et peut être utilisée avec tout type d'antichute à rappel automatique et permet une utilisation pour les travaux en suspension.

Cette navette ne peut être utilisée qu'en ligne droite.



24