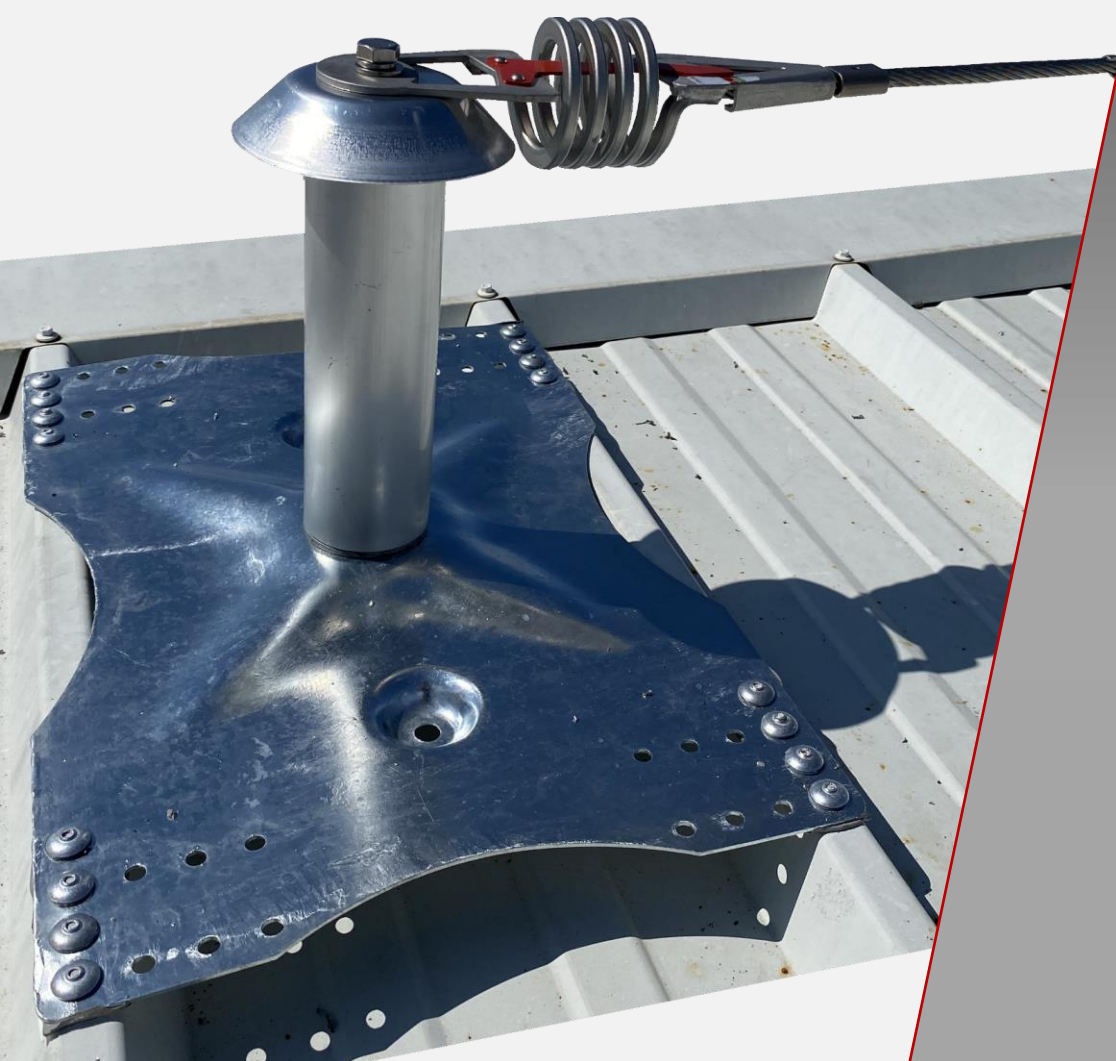


DOSSIER TECHNIQUE
NOTICE DE MONTAGE
NOTICE D'UTILISATION



Notice de montage NOT-FR-102

LIGNE DE VIE CONEKT MANUELLE

Version au 03-05-24

WWW.ECHELLE-EUROPEENNE.COM

Notice LDV à câble CONEKT manuelle

1. PREAMBULE

La ligne de vie CONEKT manuelle fait partie de la gamme d'ancrages et de lignes de vie CONEKT du réseau des spécialistes de la hauteur L'Echelle Européenne.

La ligne de vie CONEKT manuelle est dispositif antichute de type ligne de vie horizontale à passage manuel sur support d'assurage flexible en câble destiné à être utilisé avec des EPI.

La ligne de vie CONEKT manuelle, lorsqu'elle est assemblée suivant cette notice de montage est conforme aux normes EN 795 :2012 et TS16415 :2013 type C.

La ligne de vie CONEKT manuelle est un équipement permettant de sécuriser les déplacements et les postes de travail en hauteur de tout type de personnel ou opérateur technique intervenant sur bâtiment ou sur machine.

Associée à l'utilisation d'un EPI (Équipement de Protection Individuel) antichute, la ligne de vie CONEKT manuelle permet de s'amarrer pour un poste de travail en hauteur ou un déplacement en hauteur.

Ce système de ligne de vie est fabriqué par L'Echelle Européenne à Saint Jean de védas (France) :

L'Echelle Européenne SAS
 447 rue Henri Farman
 34430 SAINT JEAN DE VEDAS
 Tél : 0467 27 36 55
 E-mail : info@echelle-europeenne.com
 Site web : www.echelle-europeenne.com

La ligne de vie CONEKT est conçue pour pouvoir être utilisée par 4 utilisateurs simultanément.

Les implantations de la ligne de vie CONEKT peuvent contenir des espacements entre points intermédiaires maximale de 15 m. Pour une monoportée sur potelet basculant PB250, la distance maximale entre potelets est de 10m.

Le harnais d'antichute est le seul dispositif de préhension du corps qu'il est permis d'utiliser dans un système d'arrêt des chutes. Suivant la situation de travail et la configuration des lieux, l'opérateur doit être relié à la ligne de vie CONEKT manuelle par l'intermédiaire d'une longe simple ou d'une longe double au point sternal ou dorsal de son harnais.

L'utilisateur doit être connecté au câble de la ligne de vie CONEKT avec un connecteur conforme à la norme EN362.

Pour les passages d'ancrages intermédiaires et les passages d'angle, il est recommandé d'utiliser une longe double, conforme à la norme EN 355.

En cas de chute, l'absorbeur d'énergie limitera les efforts. La déformation permanente de l'absorbeur préviendra ainsi tout futur utilisateur.

2. UTILISATION

Les consignes et conditions d'utilisation inscrites dans cette notice technique doivent être respectées impérativement.

Avant chaque utilisation, l'utilisateur effectue une vérification de l'équipement afin de s'assurer qu'il est utilisable et fonctionne correctement. De plus, il doit s'assurer que le dispositif d'ancrage porte un marquage indiquant la date de la prochaine ou de la dernière inspection. Cette indication doit être écrite sur le panneau S21 qui doit être positionné sur la ligne de vie.

L'utilisateur devra s'assurer via une vérification visuelle :
 - du bon état général apparent
 - de la bonne tension du câble
 - qu'un composant ne soit pas détérioré ou déformé
 - qu'aucune trace de rouille ou d'arrête vive ne soit visible

Tout système doit être immédiatement retiré de la circulation si sa sécurité est mise en doute ou s'il a été utilisé pour arrêter une chute.

La ligne de vie CONEKT manuelle est dotée d'un témoin de chute situé sur les absorbeurs d'énergie références S03, S07 et S08.

Absorbeur n'ayant subi aucune chute :



Absorbeur ayant subi une chute :



Il convient de ne plus en faire usage avant qu'une personne compétente autorise par écrit sa réutilisation.

La ligne de vie CONEKT manuelle peut être utilisée avec des antichutes à rappel automatique (EN360) ou des antichutes comportant un support d'assurage flexible (EN 353-2). Il existe un risque potentiel lorsque les dispositifs d'ancrage de type C sont combinés à des antichutes à rappel automatique (EN 360) ou des antichutes guidées comportant un support d'assurage flexible (EN 353-2) qui n'ont pas été soumis à essai ensemble.

Il est important de noter que :

- L'utilisation de la ligne de vie doit être effectuée par une personne en bonne santé et en pleine possession de ses moyens physiques.
- L'équipement ne doit être utilisé que par une personne formée et compétente pour l'utiliser en toute sécurité.
- Un plan de sauvetage doit être mis en place afin de faire face à toute urgence susceptible de survenir pendant le travail.

Notice LDV à câble CONEKT manuelle

Attention, toute modification de l'équipement ou toute adjonction à l'équipement ne peut se faire sans l'accord préalable écrit du fabricant et que toute réparation doit être effectuée conformément aux modes opératoires du fabricant.

Il est strictement interdit de changer, modifier, ajouter ou transformer les composants de la ligne CONEKT manuelle sans accord préalable de L'ECHELLE EUROPEENNE.

Il est important de prendre en compte le danger susceptible de survenir lors de l'utilisation de plusieurs articles dans lesquels la fonction de sécurité de l'un des articles est affectée par la fonction de sécurité d'un autre article ou interfère avec celle-ci.

Lorsque le dispositif d'ancrage est utilisé en tant que partie d'un système antichute, l'utilisateur doit être équipé d'un moyen permettant de limiter les forces dynamiques maximales exercées sur l'utilisateur lors de l'arrêt d'une chute, à une valeur maximale de 6 kN.

Attention, il est important d'observer que pour tout système d'arrêt des chutes, il est essentiel pour la sécurité que la disposition ou le point d'ancrage soit toujours correctement positionnés et que le travail soit effectué de manière à réduire au minimum le risque de chutes et la hauteur de chute.

Si cela est possible, le positionnement de la ligne de vie CONEKT manuelle doit être situé idéalement au-dessus de l'opérateur de façon à limiter le tirant d'air (hauteur de chute) requis.

Dans un système d'arrêt des chutes, il est essentiel, pour des raisons de sécurité, de vérifier l'espace libre requis sous l'utilisateur sur le lieu de travail avant chaque utilisation possible, de manière qu'en cas de chute, il n'y ait pas de collision avec le sol, ni présence d'autre obstacle sur la trajectoire de la chute.

Des informations relatives aux dangers susceptibles d'affecter la performance de l'équipement, comme par exemple, des températures extrêmes, traîner ou enrouler des longes ou des lignes de vie sur des arêtes vives, les effets de réactifs chimiques, de conductivité électrique, de coupure, d'abrasion, d'exposition climatique, de chutes pendulaires et les précautions de sécurité correspondantes doivent être observées.

Si le produit est revendu à l'étranger, il est essentiel que le revendeur fournisse le mode d'emploi, les instructions pour l'entretien, pour les examens périodiques ainsi que les instructions relatives aux réparations, rédigés dans la langue du pays d'utilisation du produit.

Lors d'une chute, certains composants de la ligne de vie se déforment pour limiter les efforts sur la structure (PB250, SO6, les absorbeurs...). Ces systèmes ont été développés en ce sens, et leur résistance n'est pas altérée. Il est donc toujours possible d'utiliser la ligne de vie comme ancrage pour effectuer une opération de sauvetage. Par contre, le fait qu'elle se déforme sous une

charge rend impossible l'utilisation de la ligne de vie CONEKT manuelle pour des travaux en suspension.

3. LIMITES D'UTILISATION

Cette ligne de vie ne doit pas être utilisée au-delà de ses limites ou dans toute autre situation que celle pour laquelle elle est prévue.

La ligne de vie CONEKT manuelle n'est pas destinée à être utilisée pour des travaux en suspension.

Dans le cadre de l'utilisation de la ligne de vie CONEKT manuelle, il est strictement interdit de :

- Réaliser des opérations entraînant des suspensions de personnes
- Réaliser des opérations entraînant des suspensions de charge sur le câble.

Le système EPI doit être relié à la ligne de vie au moyen d'un connecteur EN362 mis en place sur le câble. Il est recommandé d'utiliser une longue fourche EN 355 pour le passage des passants SO5 et SO6. Pour franchir les passants d'angle, il est obligatoire de rester connecté en permanence à la ligne de vie avec au moins 1 mousqueton. Débranchez le premier mousqueton et reconnectez-le à la ligne de vie derrière la pièce d'angle. Une fois connecté, faites la même opération avec le deuxième mousqueton.

En cas de chute de l'opérateur, la déformation de l'absorbeur et la flèche importante du câble fait office de témoin de chute.

La ligne de vie CONEKT manuelle est destinée exclusivement à l'accrochage d'un système de protection individuelle contre les chutes de hauteur et ne peut pas être utilisée comme support pour effectuer des opérations de levage.

La résistance de la ligne de vie étant directement liée à la qualité du support, la conformité ne pourra être établie que si les(s) matériau(s), constituant celui-ci, est (sont) exempt(s) de tout vice de fabrication ou de chute de performance dépendante de sa mise en œuvre ou de son utilisation (vieillesse, surcharge, attaques chimiques ou climatiques, etc ...).

La ligne CONEKT manuelle ne doit être utilisée qu'avec du matériel d'assujettissement (harnais, longe, etc...), possédant le marquage CE et utilisée conformément aux recommandations du fabricant.

Les pièces et accessoires ainsi que la position et la qualité des ancres structurelles seront rigoureusement ceux, décrits dans ce dossier technique.

La ligne de sécurité sert à sécuriser un intervenant contre les chutes et ne pourra en aucun cas être utilisée comme système de suspension (déplacement horizontal pour appareillage de manutention).

Notice LDV à câble CONEKT manuelle

4. GARANTIE ET LIMITE DE GARANTIE

La ligne de vie CONEKT manuelle est garantie pour une durée de 5 ans.

5. ENTRETIEN ET MAINTENANCE

La durée de vie des lignes de vie conçues avec les pièces du système CONEKT manuelle est illimitée.

Seule la vérification périodique peut mettre au rebut certains composants.

L'ensemble des composants de la ligne de vie CONEKT manuelle est traité contre la corrosion et le rayonnement UV.

Le nettoyage des composants de la ligne de vie CONEKT manuelle doit être réalisé avec de l'eau et du savon. Il n'est pas nécessaire d'utiliser des produits chimiques. Se conformer strictement à cette méthode.

Le graissage du câble ou des pièces de tension ou d'absorption n'est pas recommandé.

6. VERIFICATION DU SYSTEME

Il est impératif d'effectuer des examens périodiques réguliers de la ligne de vie CONEKT manuelle. En effet, la sécurité de l'utilisateur est strictement liée au maintien de l'efficacité et à la résistance de l'équipement.

L'examen périodique doit être effectué au moins une fois tous les douze mois par une personne compétente et dans le respect strict des modes opératoires d'examen périodique du fabricant.

La vérification périodique de la ligne de vie CONEKT consiste à s'assurer du bon état général de l'ensemble de pièces composant la ligne de vie. La fiche de vérification CONEKT liste l'ensemble des points de vérification. Un point particulier est à vérifier, le marquage des pièces doit rester lisible.

Notice LDV à câble CONEKT manuelle

7. DECLARATION DE CONFORMITE



L'ECHELLE EUROPEENNE
Parc Marcel Dassault
 447 Rue Henri Farman
 34430 SAINT JEAN DE VEDAS - FRANCE

	<p align="center">ATTESTATION DE CONFORMITÉ</p> <p align="center">LIGNES DE VIE CABLE CONEKT (Standard, Automatique et OH)</p>	
---	---	---

L'Echelle Européenne atteste que les lignes de vie Standard, Automatique et Over-Head Conekt sont conformes aux exigences de la norme EN 795 : 2012 type C et à la spécification technique TS 16415 :2013.

Les essais préliminaires réalisés par nos soins, et les essais réalisés par QUINTIN CERTIFICATION en juillet 2023, nous permettent de valider l'ensemble des composants de ces lignes de vie.

La liste des composants concernés est la suivante : S03, S03OH, S04, S05, S06, S07, S08, S10, S11, S12, S13, S15, S20, S21, S25, S26, A01, A02, A05, A06, A08, OH02, OH05, OH06, OH07, OH08, OH10, PB250.

Ces composants doivent toutefois être mis en place dans le respect des notices de montage fournies par Echelle Européenne.

Ces lignes de vie peuvent être mise en place sur les interfaces standards ou sur des interfaces spécifiquement étudiées par une personne compétente.

Fait à Saint Jean de Védas,
 le 21/07/2023

Benjamin LE GOAS
 Ingénieur Développement

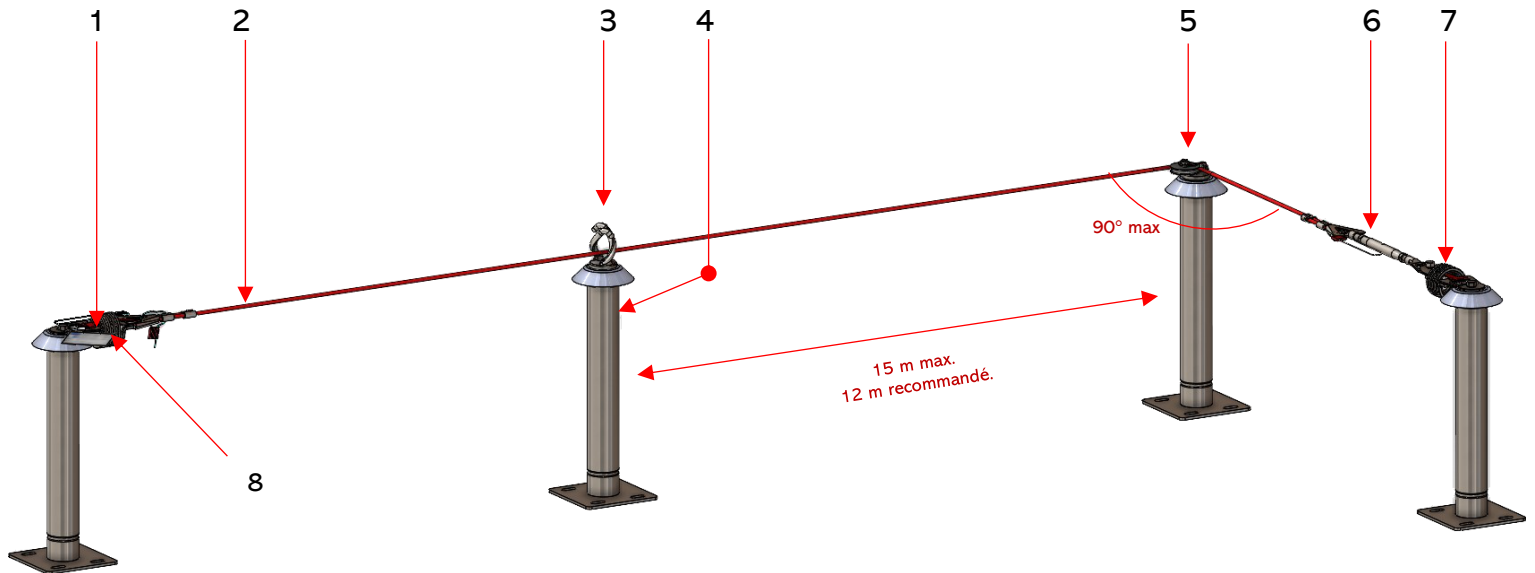


L'Echelle Européenne SAS au capital de 1 038 112,25 euros - RCS Montpellier 378 658 827 00035
 APE 8229Z - N° TVA : FR84378658827
 Parc DASSAULT - 447, Rue Henri FARMAN - 34430 ST JEAN DE VEDAS - France
 Tél : 0033 (0)4 67 27 36 55 - Fax : 0033 (0)4 67 07 50 05
www.echelle-europeenne.com - email : info@echelle-europeenne.com

Notice LDV à câble CONEKT manuelle

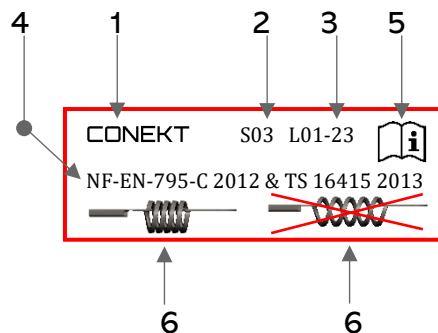
8. PIECES COMPOSANT LE SYSTEME

a. Montage type sur potelet rigide :



Références des composants

- 1 – A0014048 / S03 – Absorbeur à sertir manuellement (extrémité + Sécurvit)
- 2 – A0003832 / S00 – Câble 7*19 diam 8mm inox 316
- 3 – A0014051 / S05 – Passant droit intermédiaire manuel
- 4 – A0014080 / P500 – Poteau rigide béton H500mm
- 5 – A0014052 / S06 – Passant manuel d’angle
- 6 – A0014056 / S10 – Tendeur à sertir à la machine
- 7 – A0014053 / S07 – Absorbeur complémentaire (nécessaire si angle)
- 8 – A0014062 / S21 – Plaque signalétique de la ligne de vie

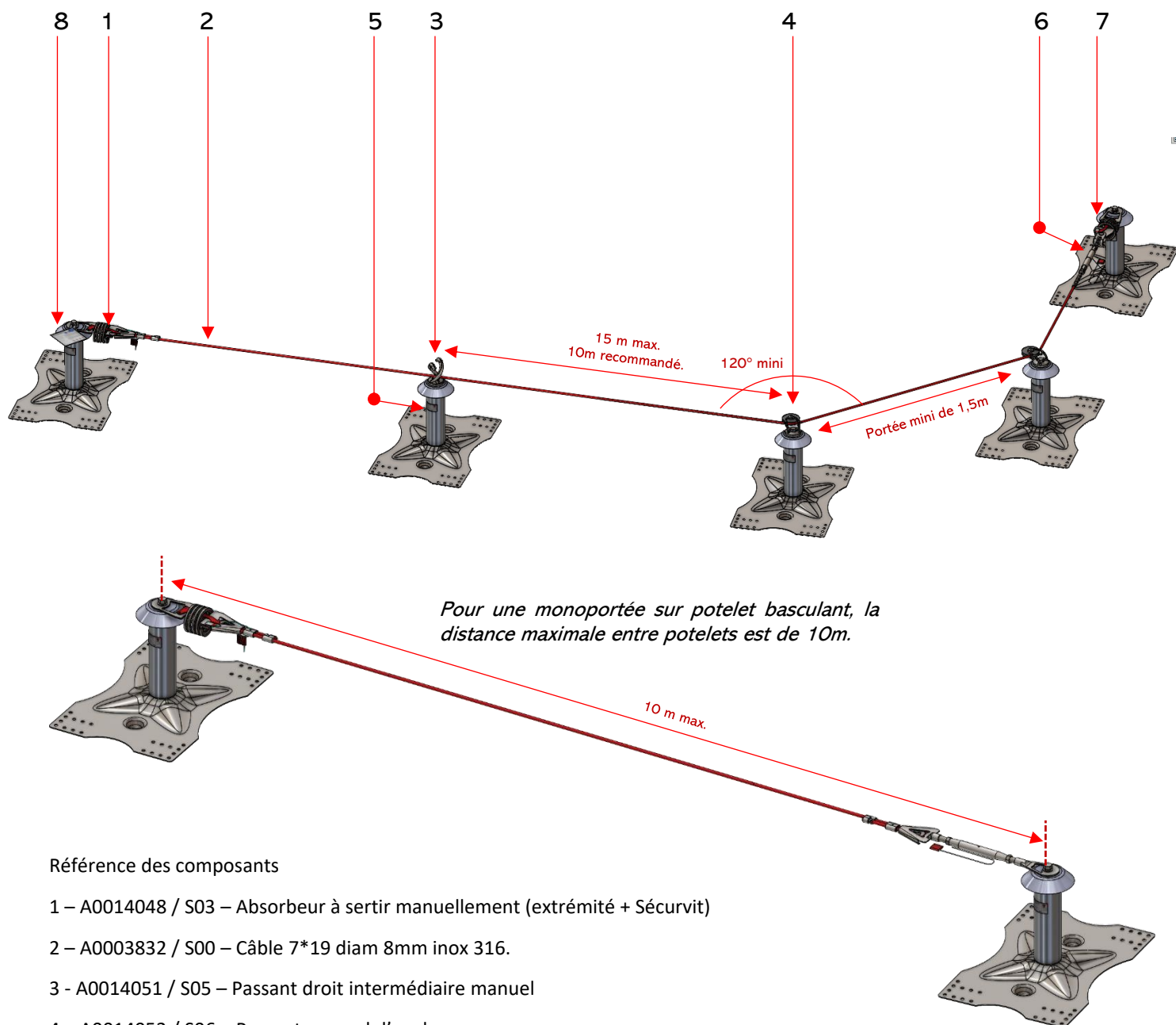


Signification du marquage :

- 1 - Marque de la ligne de vie
- 2 - Référence commerciale du produit
- 3 - Numéro de série
- 4 - Norme et année de la norme
- 5 - Lire attentivement la notice
- 6 - Informations complémentaires

Notice LDV à câble CONEKT manuelle

b. Montage type sur potelet basculant :



Référence des composants

- 1 – A0014048 / S03 – Absorbeur à sertir manuellement (extrémité + Sécurvit)
- 2 – A0003832 / S00 – Câble 7*19 diam 8mm inox 316.
- 3 – A0014051 / S05 – Passant droit intermédiaire manuel
- 4 – A0014052 / S06 – Passant manuel d'angle
- 5 – A0014093 / PB250 – Poteau basculant
- 6 – A0014056 / S10 – Tendeur à sertir à la machine
- 7 – A0014053 / S07 – Absorbeur complémentaire (nécessaire si angle)
- 8 – A0014062 / S21 – Plaque signalétique de la ligne de vie

Notice LDV à câble CONEKT manuelle

9. PRINCIPAUX COMPOSANTS

*CÂBLE 7*19 en inox 316, diamètre 8mm*

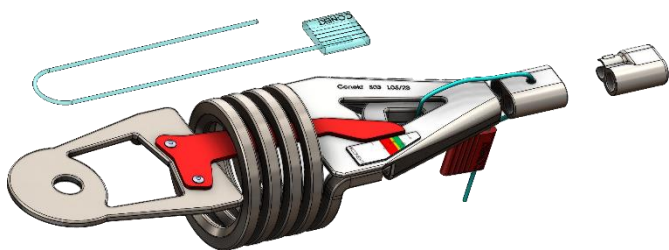
REF : A0003832 / S00



Le câble de ligne de vie Conekt est composé de 7 torons de 19 fils en inox 316.

ABSORBEUR A SERTIR MANUELLEMENT

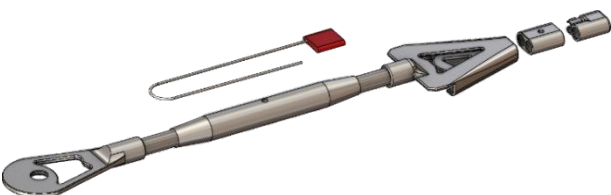
REF : A0014048 / S03



Absorbeur permettant de limiter l'effort sur la structure à 600daN. Il possède une platine de départ, un témoin de tension, un système Sécur-vit et une pièce de finition.

TENDEUR A SERTIR MANUELLEMENT

REF : A0014050 / S04



Tendeur permettant de régler la tension dans le câble. Il possède une platine de départ, un témoin de tension, un système Sécur-vit et une pièce de finition.

PLATINES D'EXTREMITE COMPLEMENTAIRE / MURALE 2 POINTS ET 4 POINTS

REF : A0014057 / S11, A0014058 / S12 ET A0014059 / S13



La platine de départ S11 est en inox 304, elle peut être posée sur un potelet. Les platines S12 et S13 sont en acier galvanisé, elles doivent être fixées avec 2 ou 4 fixations M12 inox.

PASSANTS MANUELS DROITE ET D'ANGLE

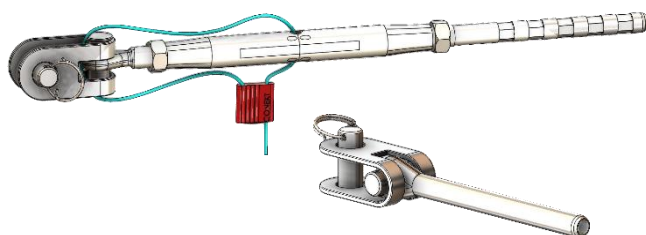
REF : A0014051 / S05, A0014052 / S06



Ces passants automatiques sont en inox 304. Le passant intermédiaire S05 permet le passage manuel d'un mousqueton sans se déconnecter. Le passant d'angle manuel S06 permet de réaliser des angles jusqu'à 90°.

COMPOSANTS A SERTIR

REF : A0014056 / S10 ET A0014064 / S26



Le tendeur à sertir et la chape à sertir permettent de poser la ligne de vie par sertissage.

Notice LDV à câble CONEKT manuelle

10. MARQUAGE

Le marquage de la ligne de vie est principalement lié au panonceau, **c'est la fiche d'identité de la ligne de vie :**

PANONCEAU à positionner sur la ligne de vie
REF : A0014062 / S21



PANONCEAU à positionner à l'accès
REF : A0014061 / S20



Si aucun panonceau n'est présent à proximité de la ligne de vie, la ligne de vie ne doit pas être utilisée. Le panonceau répond notamment aux exigences de marquage de l'EN365 et doit être positionné sur le dispositif d'ancrage.

Est déjà renseigné :

- Le nom de la marque : CONEKT
- Une indication enjoignant l'utilisateur à lire le mode d'emploi

Est à renseigner obligatoirement vis-à-vis de l'EN 365 :

- Le numéro le type de l'équipement et l'année du document auquel le produit est conforme : EN-795-C 2012 et à la TS 16 415 de 2013
- Le nombre d'utilisateurs maximum (jusqu'à 4)
- La date de la réception
- La date du dernier contrôle

Est à renseigner en plus

- La flèche du câble
- La date de l'installation
- Et le type d'EPI préconisé par l'installateur
- Le nom de l'installateur

De plus, sur chaque composant de la ligne de vie est indiqué :

- Le marque du produit
- La référence de la pièce
- Le numéro de lot du composant
- La référence de la norme
- Un pictogramme « lire la notice »

Il est à positionner à l'accès et informe de la présence d'un risque de chute et de la nécessité de porter un harnais à partir de cette zone.

Est à renseigner :

- Le type d'ancrage
- Le facteur de chute
- Le nombre d'utilisateurs maximum (jusqu'à 4)
- Le type d'EPI préconisé
- Le nom de l'installateur et la date de l'installation
- Le nom du vérificateur (vérification initiale) et la date de la réception
- Le nom du vérificateur (dernière vérification périodique) et la date de cette vérification

Notice LDV à câble CONEKT manuelle

11. METHODOLOGIE DE MONTAGE

a. Matériel nécessaire au montage :

La ligne de vie CONEKT manuelle peut se monter de deux manières :

- Avec sertissage, le matériel nécessaire est : une clé dynamométrique de 19, une sertisseuse adaptée, un moyen de sectionner le câble (coupe-câble hydraulique, meule, ou scie à métaux), du scotch et du frein-filet.
- Sans sertissage, le matériel nécessaire est : une clé dynamométrique de 19, un moyen de sectionner le câble (coupe-câble hydraulique, meule, ou scie à métaux), du scotch et du frein-filet.

Les lignes de vie CONEKT se posent principalement avec de la visserie Inox de classe 50 (généralement en visserie M12). Les couples de serrage à appliquer sont les suivants :

- Visserie M12 inox – 50 : 35 Nm
- Visserie M16 inox – 50 : 80 Nm

En général, nous fournissons des rondelles grower mais dans un milieu soumis aux vibrations, **il faut en plus rajouter un contre-écrou.**

Rappel : la rondelle grower est à placer entre la tête de la vis et la rondelle plate.

b. Principale règle au montage :

Avant tout montage, il est impératif de suivre scrupuleusement les instructions de ce manuel. Les règles de montages diffèrent en fonction du type de support.

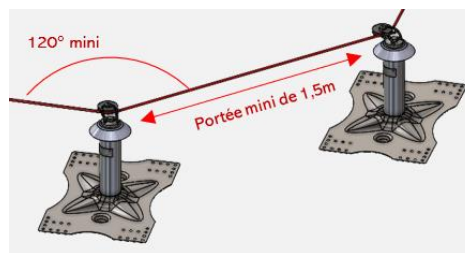
Le montage de la ligne de vie doit être réalisé par du personnel qualifié ayant bien pris connaissance de cette notice et de la notice concernant les interfaces utilisées. Une journée de formation à la pose de nos produits est fortement conseillée avant l'installation de ces dispositifs de sécurité.

Règles de montage sur supports rigides :

- Ligne de vie uniquement horizontale (angle maxi de 15°)
- Montage en position mur et sol. La ligne de vie CONEKT manuelle ne peut pas se poser en sous-face.
- Limitée à 4 utilisateurs
- Lorsqu'un angle est positionné sur la ligne il est obligatoire de mettre un absorbeur à chaque extrémité.
- Pour une ligne de vie en monoportée, un seul absorbeur est nécessaire.
- Entraxe max : 15 m. **Adapter l'entraxe en fonction du facteur de chute pour limiter la distance d'arrêt de chute.**
- Longueur minimale : 3m (pas de longueur max)
- Connexion à la ligne de vie avec un mousqueton EN362.

Règles supplémentaires sur potelets basculants :

- Pour réaliser un angle de plus de 60°, 2 poteaux sont recommandés comme ci-dessous :



Toutefois, l'utilisation d'un poteau par angle est possible selon la configuration de la ligne de vie. Aussi, il est nécessaire que l'entraxe ne dépasse pas 10m et que la tension soit au minimum.

- La distance entre ces deux poteaux ne doit pas être inférieur à 1,5m.
- Dans la mesure du possible, limiter les entraxes à 10m.
- Pour une monoportée, l'entraxe maximum est de 10m.

c. Implantation et supports

Les dispositifs d'ancrage doivent être conçus de manière à pouvoir être retirés de la structure sans endommager la structure ni le dispositif d'ancrage, permettant ainsi sa réutilisation, par exemple, pour un examen périodique.

Lors de l'étude préliminaire et lors de l'installation, il est important de prendre en compte l'environnement du système antichute. Les températures extrêmes, les arêtes vives, les effets de réactifs chimiques, de conductivité électrique, de coupure, d'abrasion, d'exposition climatique (comme la neige), les possibilités de chutes pendulaires doivent être observées et prises en compte. En cas de doute, se rapprocher du service système de L'Echelle Européenne.

Dans la mesure du possible, la ligne de vie doit être située au-dessus de l'opérateur de façon à limiter la hauteur de chute. Si cela n'est pas possible, il convient de définir l'implantation de manière à réduire au minimum le risque de chute et la hauteur de chute.

Positionnez la ligne de vie pour qu'elle soit visible par l'utilisateur du dispositif antichute.

La ligne de vie peut être placée sur un support vertical, horizontal ou incliné. Par contre l'inclinaison du câble doit être inférieure à 15°.

L'ensemble des composants a été testé par un bureau de contrôle et répond aux exigences de la norme EN-795-C 2012 et à la TS 16 415 de 2013.

L'installation de la ligne de vie sera réalisée dans les règles de l'art et en respectant les recommandations du fabricant des éléments de fixation (chevilles...). La fixation des composants intermédiaires et d'extrémités sur son support sera réalisée par de la visserie de diamètre 12 mm en inox offrant une résistance minimum à la rupture en cisaillement de 2000 daN.

Notice LDV à câble CONEKT manuelle

La charge maximale et la direction des efforts susceptible d'être transmise en service par le dispositif d'ancrage au support est définie par le logiciel « CONEKT ». Dans le cas le plus défavorable, cet effort peut être de 15KN. La flèche du câble en cas de chute est également calculée par ce même logiciel, dans le cas le plus défavorable cette flèche est de 4,2m avec des portées de 15m sur potelets basculant et de 2,6m avec des portées de 15m sur support rigide.

Recommandations relatives à l'installation prévues dans l'annexe informative A de la norme EN-795-C 2012 et à la TS 16 415 de 2013 : En cas de fixation dans l'acier ou le bois, il conviendra qu'un technicien compétent vérifie par le calcul que les données en matière de conception et de montage sont conformes à la norme EN-795-C 2012 et à la TS 16 415 de 2013 (que le support résiste au double de l'effort donné par le logiciel CONEKT).

Pour le béton ou la pierre, il est préférable de se reprendre soit par tiges traversantes, soit par fixations chimiques. Il est alors impératif de tester la qualité de la pose par un test à 500daN pendant 15 secondes. Attention, cet essai doit être effectué avant la mise en place des composants CONEKT. Réaliser cet essai avec les composants de la ligne de vie en place pourrait entraîner la déformation du ou des composants.

Pour le bois, il est obligatoire de se reprendre par tiges traversantes ou par contre-platine.

En cas de fixation dans d'autres matériaux, il convient que l'installateur vérifie l'adéquation des matériaux structurels soit par une note de calcul, soit par une méthodologie d'essai.

Si des interfaces spécifiques doivent être conçues, l'installateur devra les faire dimensionner par une personne compétente. Ces interfaces devront être correctement traitées contre la corrosion.

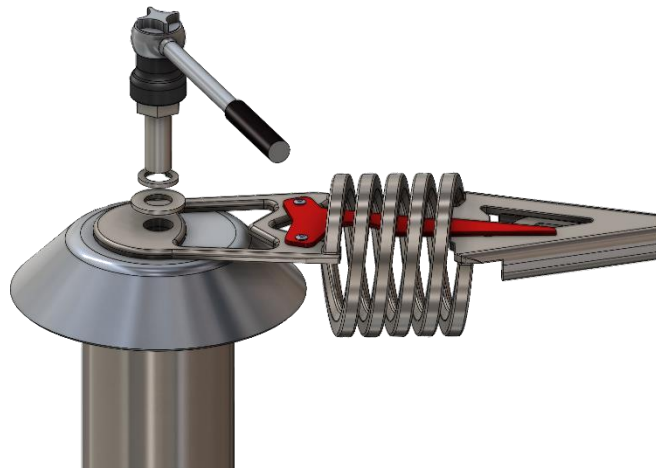
Toute modification de l'équipement ou toute adjonction à l'équipement ne peut se faire sans l'accord préalable écrit de L'Echelle Européenne. Toute réparation doit être effectuée conformément aux modes opératoires de L'Echelle Européenne.

Un panneau indiquant la présence des ancrages dans la zone sécurisée doit être mis en place à proximité des ancrages ou à l'accès sur zone. Ce panneau doit être rempli à la suite du montage et après chaque vérification périodique. Ce panneau fait également office de fiche d'identification.

En cas de stockage avant pose, les composants doivent être stockés dans un endroit propre et sec. De même lors du transport, les composants doivent être protégés de tout écrasement ou choc.

d. Montage de la ligne de vie

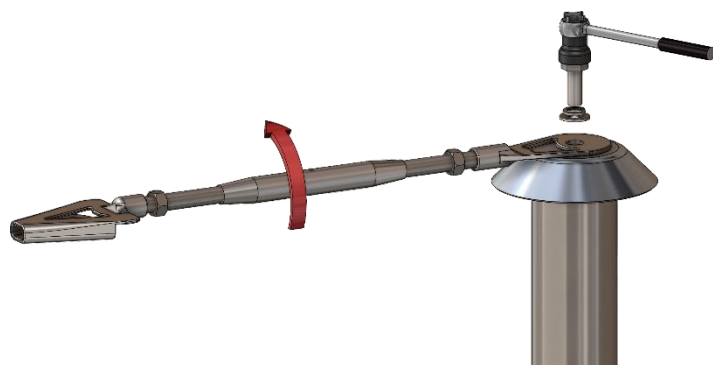
Montage des absorbeurs S03 :



L'absorbeur S03 se monte directement sur l'interface avec une vis M12. Une rondelle grower doit être placée sous la tête de vis.

Montage des tendeurs S04 :

Le tendeur S04 se monte directement sur le potelet P500 par l'intermédiaire d'une vis M12.



Une rondelle grower doit être placée sous la tête de vis. Au début du montage, détendre au maximum le tendeur afin de pouvoir bien tendre la ligne de vie en fin de montage.

Notice LDV à câble CONEKT manuelle

Montage du passant droit intermédiaire S05 et du passant d'angle S06 :

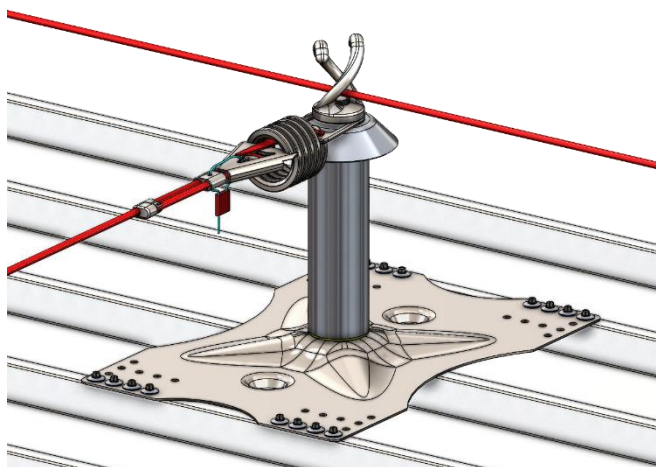


Les passants S05 et les passants d'angle S06 se mettent en place sur leur support par l'intermédiaire d'une vis M12 inox tête hexagonale.

Un angle de 5° est toléré à l'entrée et à la sortie des passants intermédiaires S05.

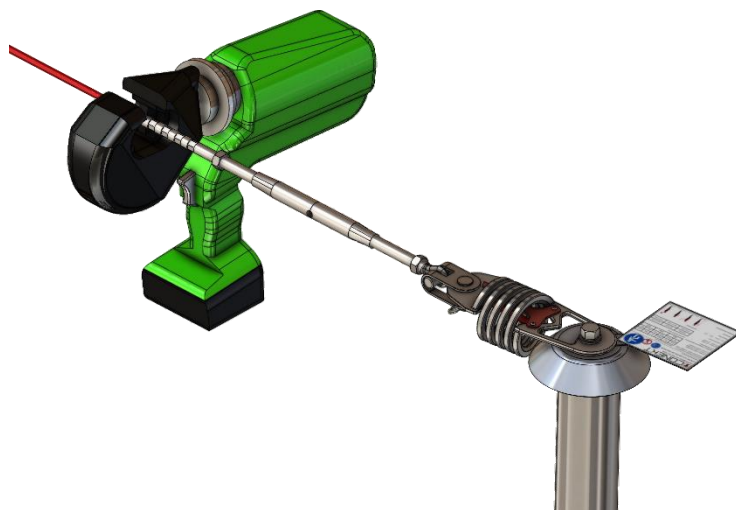
Il est possible de positionner plusieurs composants de la ligne de vie CONEKT sur un même potelet : départ + angle ou absorbeur S13 + Intermédiaire S05...

Dans le cas d'une configuration en T, utiliser une vis M12x35.



Montage du câble :

Il existe 2 types de terminaison de câble sur les lignes de vie CONEKT. La terminaison à sertir avec les tendeurs S10 et les chapes à sertir S25. Et les terminaisons Secur-Vit avec les absorbeurs S03, les tendeurs S04 et le Secur-Vit S26.

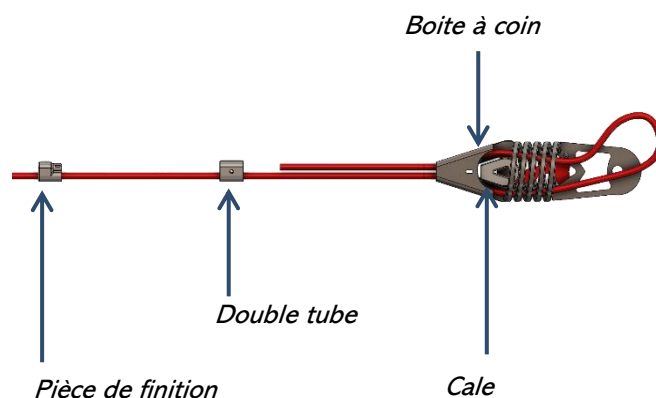


(Exemple sur le tendeur S10)

Sertir le tendeur (5 sertissages écartés de 3mm).

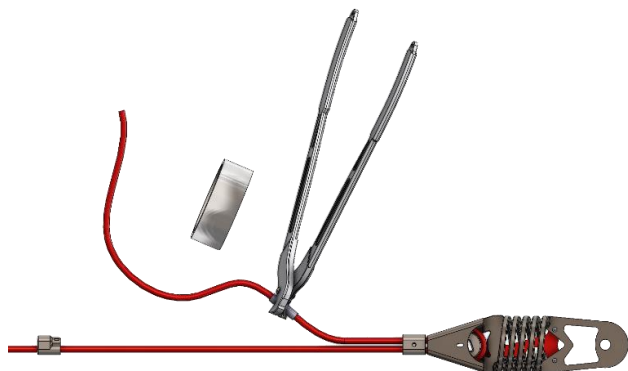
Montage du câble avec la terminaison SecurVit :

Passer le câble dans la pièce de finition, puis dans un des deux tubes du double tube. Passer le câble dans la boîte à coin, faire une boucle et faire ressortir le câble. Positionner la cale.

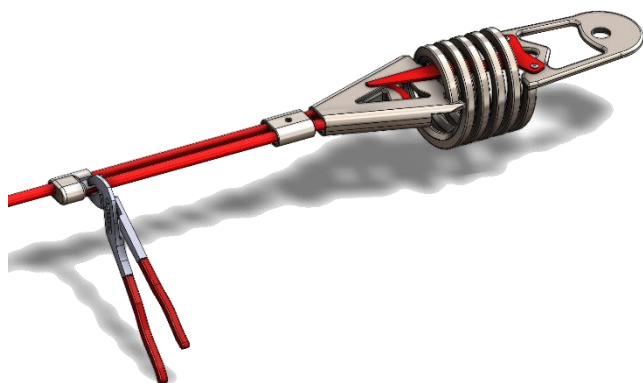


Notice LDV à câble CONEKT manuelle

Une fois le câble calé entre la cale et la boîte à coin, ramener le double tube pour bloquer le câble. Couper le câble 20 à 25 cm après la sortie de la boîte à coin, en scotchant préalablement le câble pour le couper proprement.



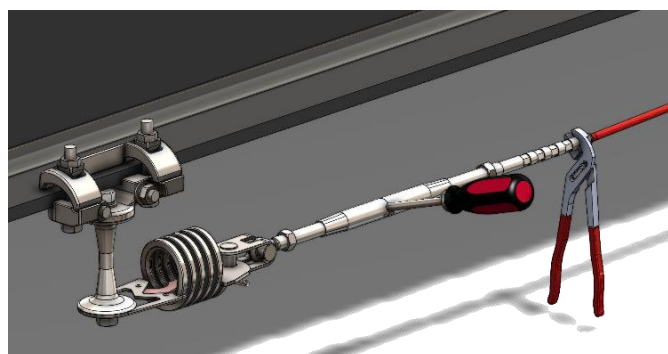
Scotch autour du câble



Placer le câble dans la pièce de finition et la pincer pour bloquer le câble.

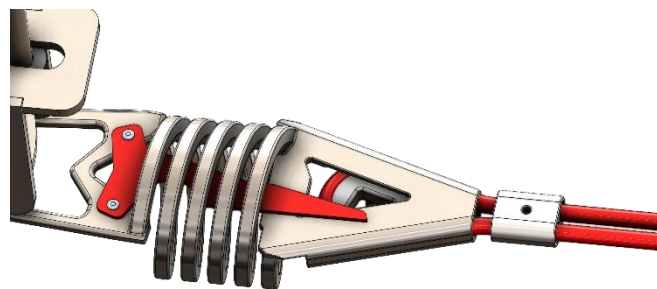
Réglage de la tension et mise en place des plombs :

La tension se fait par l'intermédiaire du tendeur, mais le capteur se situe au niveau de l'absorbeur. Nous rappelons qu'il est tout à fait possible de mettre l'absorbeur et le tendeur du même côté pour faciliter la mise en tension.



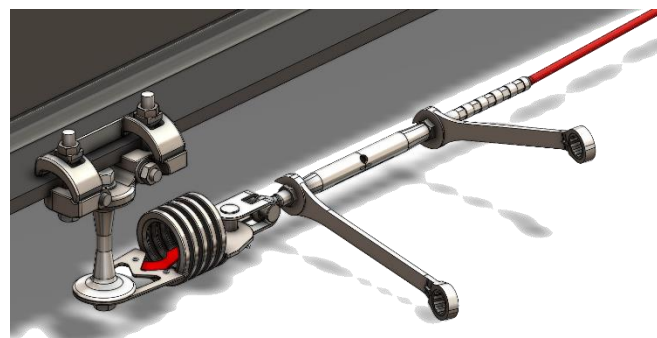
Lorsque le câble est long ou lorsqu'il y a plusieurs angles sur la ligne de vie, la mise en tension doit être faite en plusieurs étapes. Une fois la tension reprise dans une portion de la ligne, mettre une pince block devant le point de reprise intermédiaire ou d'angle :

Tendre la ligne de vie jusqu'à ce que la pointe atteigne la valeur voulue :



La tension doit être visuellement bonne, le fait que la tension ne soit pas dans la zone souhaitée ne remet pas en cause la conformité de la ligne de vie.

Une fois la tension ajustée, serrer les écrous du tendeur pour bloquer la tension et mettre en place les plombs :

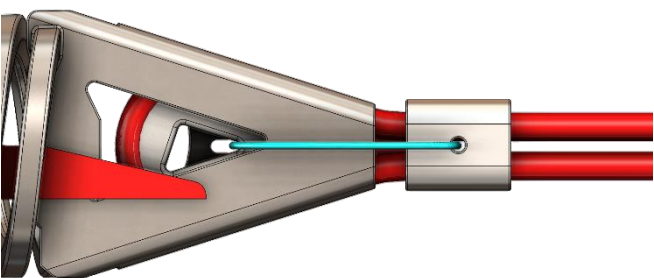
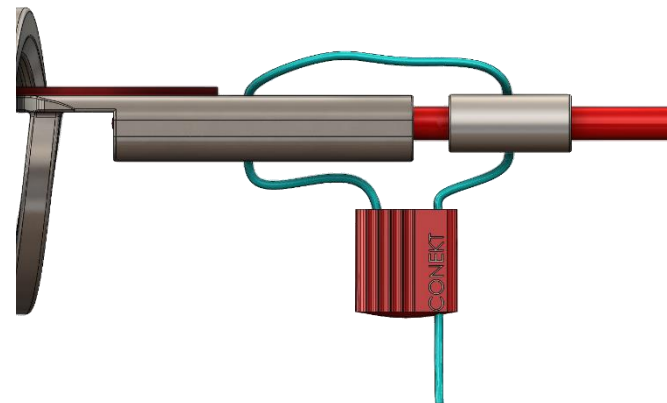


Le plomb est mis en place entre le trou situé au milieu du corps du tendeur et la chape du tendeur.

Notice LDV à câble CONEKT manuelle

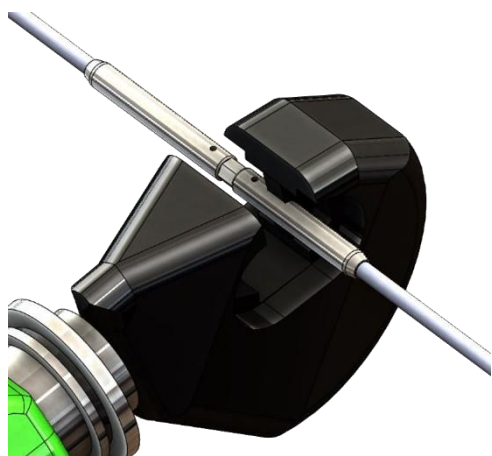


Mise en place du plomb sur la terminaison Secur-Vit :



Montage du jointeur S15 :

Le jointeur se sertit avec 5 sertissages de chaque côté en démarrant de l'intérieur. Un perçage permet de contrôler que le câble est bien en fond de jointeur :



Le jointeur est une pièce permettant de rallonger le câble ou de protéger le câble dans une zone où il peut être soumis au frottement. Des tubes à sertir spécifiques peuvent être fournis pour protéger le câble des arêtes vives.

Contrôle du montage :

Une fois l'installation terminée, serrer au couple par l'intermédiaire d'une clé dynamométrique et contrôler toute la boulonnerie (présence sur chaque vis d'un système d'anti-desserrement).

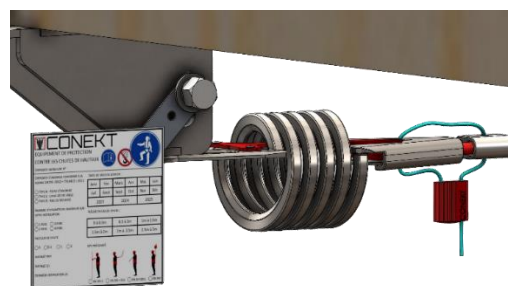


Mise en place des panonneaux

Les panonneaux peuvent être collés ou fixés par l'intermédiaire de vis autoforeuses ou de rivets.

Le petit panonceau S21 est à positionner sur la ligne de vie. C'est sa fiche d'identité.

Il donne les informations nécessaires aux utilisateurs, notamment le nombre de personnes par ligne de vie, la date du dernier contrôle et les EPI préconisés.



Le panonceau S20 est à positionner à l'accès à la ligne de vie :

Le nom de l'installateur

- Le nombre d'utilisateur maximum (généralement 3 personnes)
- La flèche du câble
- La date de l'installation
- La date de la réception
- Et le type d'EPI préconisé par l'installateur



Notice LDV à câble CONEKT manuelle

12. Fiche de contrôle

Cette fiche de contrôle permet de contrôler la ligne de vie CONEKT, mais également la majorité des lignes de vie du marché Français.

a. Le contrôle initial :

Le contrôle d'une installation antichute de type, ligne de vie, consiste aux contrôles des éléments suivant :

- Contrôle du D.O.E., des Notices d'utilisation, des Fiches de Vérifications Générales Périodiques, des préconisations des E.P.I. Antichute (suivant la norme EN 795-2012).
- Vérification du respect de montage en accord avec la notice du fabricant.
- Tests et essais de résistance de la structure d'accueil, des fixations, des interfaces (potelets ou platines) spéciaux, des sertissages, des serrages, des tensions de câbles, des soudures ... (suivant Norme EN 795-2012).
- Analyse des justifications techniques : note de calcul des interfaces ou construction métallique (SUIVANT Eurocodes 3), validation de structure d'accueil (support), Dossier d'Ouvrage Exécuté, ...
- Essai de fonctionnement pouvant nécessiter des démontages partiels et devant être réalisés par des techniciens qualifiés analyses techniques des offres des entreprises consultées.

b. Documents de référence :

Au niveau règlementaire, les documents sur lesquels nous nous appuyons pour réaliser les contrôles initiaux et périodiques, sont :

- L'Article R 4224-17 Code du Travail.
- La norme NF EN 795 de 2012
- La Recommandation R430.

De plus, lors d'un contrôle (initial ou périodique), le maître d'ouvrage ou l'installateur doit transmettre au vérificateur :

- Le DOE (provisoire ou définitif)
- La notice technique des éléments à contrôler.

Ces éléments sont le point de départ du contrôle et doivent être transmis avant la vérification.

Le Fabricant et l'installateur doivent transmettre à la personne chargée de vérifier le système antichute les documents suivants :

- Le DOE relatif à l'installation.
- Le dossier de plan et les notes de calcul (s'il y a des éléments sur-mesure).
- La notice de montage et technique du système antichute.

Ces éléments essentiels permettent de réaliser le contrôle initial et les vérifications périodiques.

Notice LDV à câble CONEKT manuelle

c. Vérification du système antichute :

FICHE DE CONTRÔLE DE LA LIGNE DE VIE		
Propriétaire :	Installateur :	Contrôleur :
Nom :	Nom :	Nom :
CP et ville :	CP et ville :	CP et ville :
Date de vérification :	Date d'installation :	Année d'achat :

NUMERO D'IDENTIFICATION DU SYSTEME ANTICHUTE :				
TABLEAU DE VERIFICATION				
1. ASPECT DOCUMENTAIRE		O	N	SO
1.1	Identification de la localisation de l'installation, la marque et du modèle du système, le nom et l'adresse de la société en charge de l'installation, le nom du poseur et la date de pose.			
1.2	Plan d'installation ou d'implantation (identification des points d'accès, des ancrages et des lignes de vie).			
1.3	Dossiers des Ouvrages Exécutés. <ul style="list-style-type: none"> ○ Note de calcul de la ligne de vie ○ Note de calcul de la structure d'accueil. ○ Certificat de conformité à la norme NF EN 795. 			
1.4	Notice de montage.			
1.5	Notice d'utilisation.			
1.6	Certificat signé par le poseur attestant avoir suivi toutes les recommandations de pose du fabricant, complété par des photos des tests notamment lorsque les fixations et le support sous-jacent ne sont plus visible.			
1.7	Rapport de réception initiale.			
1.8	Rapport de vérification périodique précédent.			
2. AFFICHAGE				
2.1	Identification. (Présence des panoneaux, correctement informés)			
3. ANCRE				
3.1	Les ancres structurelles sont en inox et ont un système d'anti-desserrement.			
3.2	Aspect général. : Les chevilles chimiques ont été testées à l'extractomètre (500daN 15s). Les fixations métalliques ont été testées au couple.			
3.3	Etat apparent de la structure d'accueil.			

Notice LDV à câble CONEKT manuelle

4. LIGNE DE VIE				
4.1 Les interfaces ont été mise en place selon les règles de montage. Voir les notices spécifiques.				
4.2 Les pièces mobiles et le câble ne présentent pas de défaut : corrosion, fissures...				
4.3 Les terminaisons (à sertir, Secur-Vit) sont montées conformément à la notice de montage.				
4.4 Les éléments à sertir ont bien 5 sertissages.				
4.5 La distance maximale entre 2 points de reprise du câble est inférieure à 15m.				
4.6 Présence et bon montage des anneaux brisés sur les tendeurs et présence d'un plomb.				
4.7 La tension de la ligne est correcte. (Rappel : la tension doit être visuellement bonne).				
5. ESSAI				
5.1 Essais de traction des ancrs structurelles installées (s'il y a lieu)				
5.2 Vérification des serrages des éléments installés.				

COMMENTAIRES :			
VERDICT :		OUI	NON
Les systèmes contrôlés sont aptes pour le service :			
Date du prochain contrôle :			

IDENTIFICATION ET VISA DU CONTROLEUR :

Nom :

Adresse :

Visa du contrôleur :

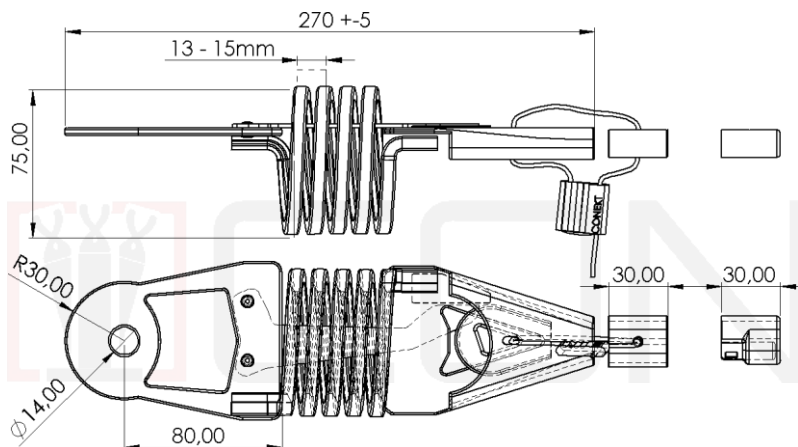
Le contrôleur décline toute responsabilité en cas d'inexactitude dans les renseignements concernant la vérification historique qui doit être faite par l'utilisateur.

Notice LDV à câble CONEKT manuelle

13. FICHES TECHNIQUES DES PRODUITS

ABSORBEUR A SERTIR MANUELLEMENT

Référence : A0014048 / S03

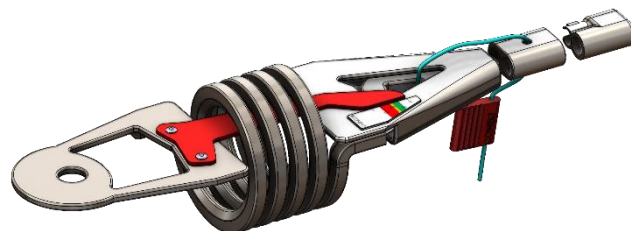


Descriptif : L'absorbeur permet de limiter l'effort en cas de chute sur la structure d'accueil. Il est équipé d'une terminaison Secur-Vit, d'un témoin permettant de mesurer la tension, d'une pièce de finition et possède une platine de départ intégrée.

Il permet de tendre la ligne de vie jusqu'à 100 daN. Une graduation permet de connaître la tension dans le câble.

La partie évidée de la platine de départ permet à la pièce de se plier en cas d'utilisation sur des potelets basculants.

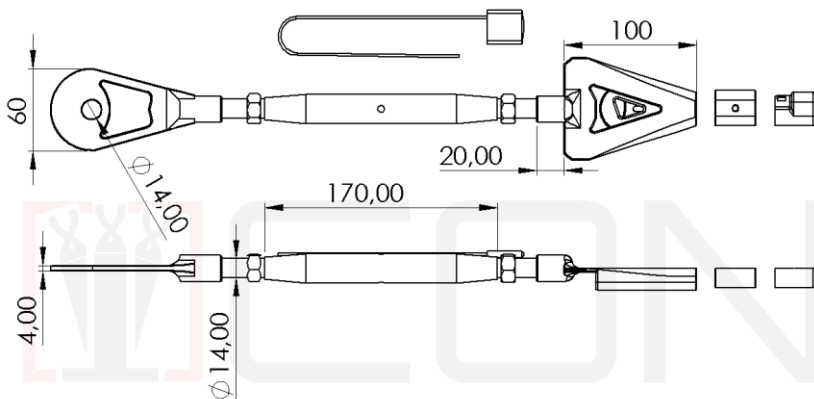
Un plomb est fourni pour sceller la terminaison.



Composition :	Acier Inoxydable 304
Finition :	Electropolissage
Résistance :	Minimum de 35kN
Homologation :	NF EN795 :2012 type C & TS :16415/2013
Poids :	1150g

TENDEUR A SERTIR MANUELLEMENT

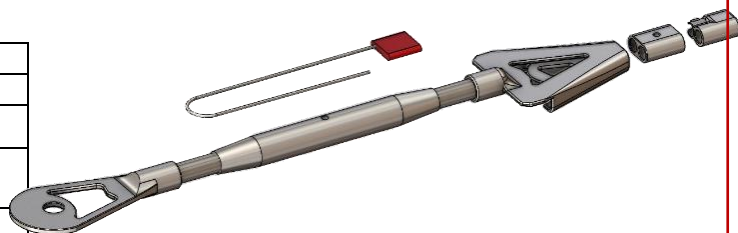
Référence : A0014050 / S04



Descriptif : Le tendeur CONEKT permet de régler la tension du câble. Il est équipé d'une terminaison Secur-Vit, d'une pièce de finition et possède une platine de départ intégrée.

La partie évidée de la platine de départ permet à la pièce de se plier en cas d'utilisation sur des potelets basculants.

Un plomb CONEKT est fourni avec le tendeur pour sceller la terminaison et le tendeur.



Composition :	Acier Inoxydable 304
Finition :	Electropolissage
Résistance :	Minimum de 35kN
Homologation :	NF EN795 :2012 type C & TS :16415/2013
Poids :	1000g

Notice LDV à câble CONEKT manuelle

CÂBLE DE LIGNE DE VIE CONEKT

Réf A0003832 / S00

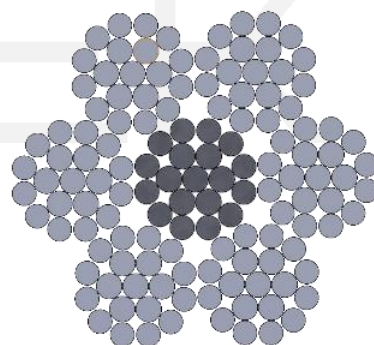


Descriptif : Câble souple composé de 7 torons de 19 fils en inox 316.

D'un aspect tressé fin, leur grande souplesse autorise une mise en œuvre très facile. Ils acceptent les forts rayons de courbure pour les petites sections. Il est cependant sensible à l'allongement.

Lorsque votre câble est enroulé en bobine, déroulez-le à l'aide d'un tourniquet ou par l'intermédiaire d'un axe support.

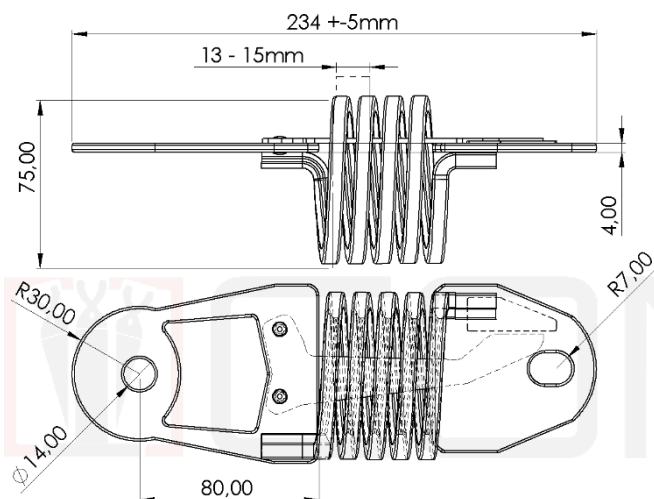
Évitez de faire traîner le câble à même le sol.



Composition :	Acier Inoxydable 316
Finition :	Passivation
Résistance :	Minimum de 42kN
Homologation :	NF EN795 :2012 type C & TS :16415/2013
Poids :	250g/ml

ABSORBEUR COMPLEMENTAIRE CONEKT

Référence : A0014053 / S07

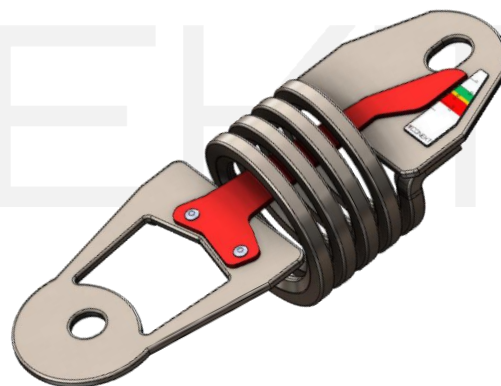


Descriptif : L'absorbeur complémentaire permet de positionner un absorbeur aux deux extrémités de la ligne de vie. Un témoin permet de mesurer la tension. Il est obligatoire si la ligne de vie comprend un angle.

Associé à une chape à sertir S26, cet absorbeur permet de monter une ligne de vie CONEKT à sertir.

La visserie est incluse.

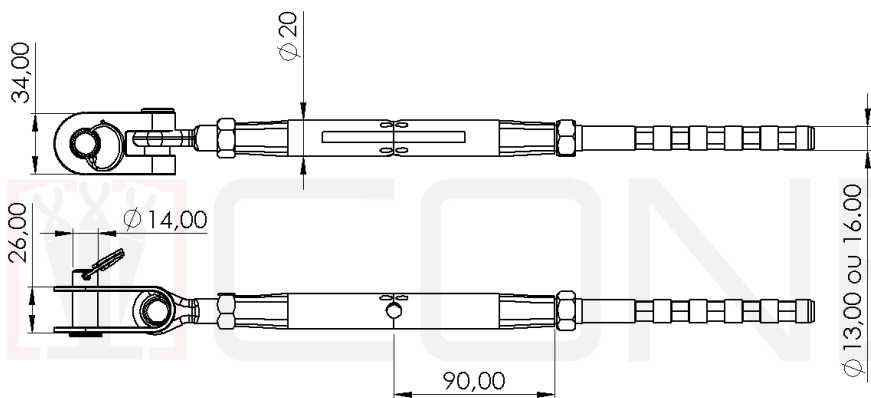
Composition :	Acier Inoxydable 316
Finition :	Passivation
Résistance :	Minimum de 42kN
Homologation :	NF EN795 :2012 type C & TS :16415/2013
Poids :	820g



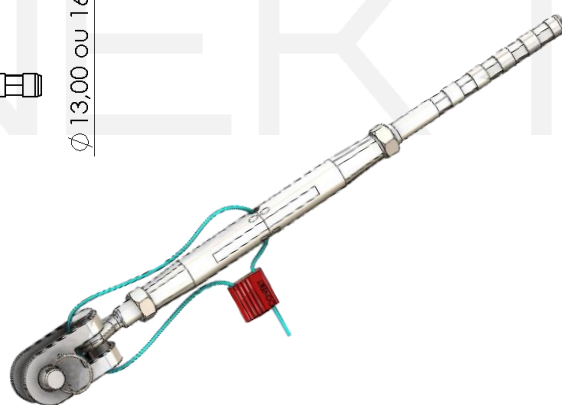
Notice LDV à câble CONEKT manuelle

TENDEUR A SERTIR A LA MACHINE

Référence : A0014056 / S10



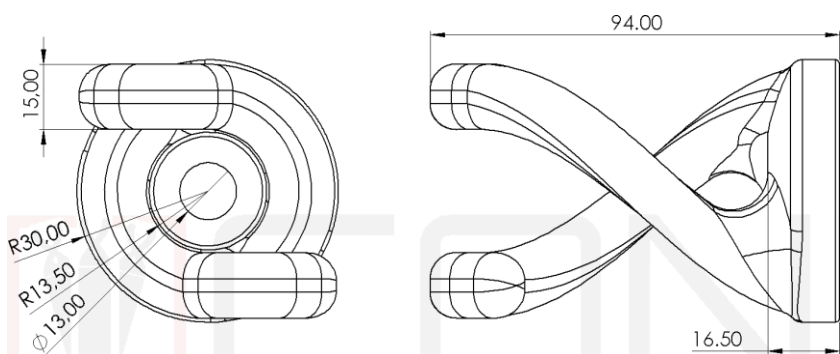
Descriptif : Le tendeur à sertir CONEKT permet de régler la tension du câble. Il est équipé d'une terminaison à sertir diam 16mm. 5 sertissages hexagonaux doivent être réalisés pour bloquer le câble.



Composition :	Acier Inoxydable 304
Finition :	Electropolissage
Résistance :	Minimum de 35kN
Homologation :	NF EN795 :2012 type C & TS :16415/2013
Poids :	780g

PASSANT DROIT INTERMEDIAIRE MANUEL

Référence : A0014051 / S 05



Descriptif : Le passant intermédiaire S05 permet le passage manuel d'un mousqueton sans se déconnecter.

Il est équipé de crochet pour le rendre compatible avec les potelets basculants.



Composition :	Acier Inoxydable 304
Finition :	Electropolissage
Résistance :	Minimum de 15kN
Homologation :	NF EN795 :2012 type C & TS :16415/2013
Poids :	550g

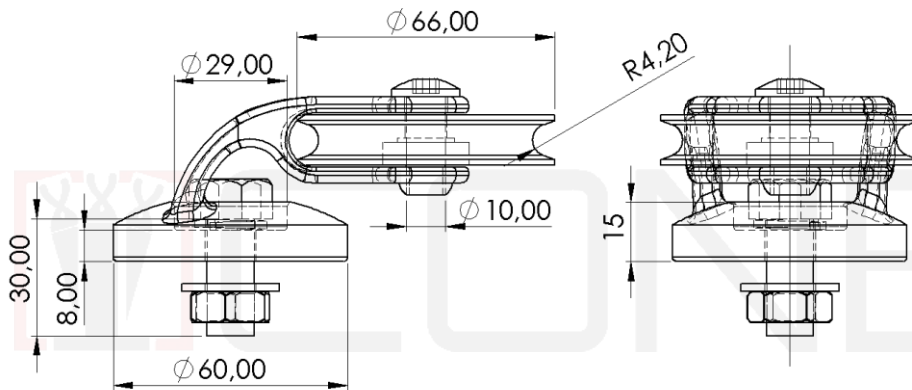
Notice LDV à câble CONEKT manuelle

PASSANT MANUEL D'ANGLE

Référence : A0014052 / S06

Descriptif : Le passant d'angle manuel S06 permet de réaliser des angles jusqu'à 90°.

Les arêtes vives ont été limitées pour le rendre compatible avec les potelets basculants.



Composition :	Acier Inoxydable 304
Finition :	Electropolissage
Résistance :	Minimum de 35kN
Homologation :	NF EN795 :2012 type C & TS :16415/2013
Poids :	450g

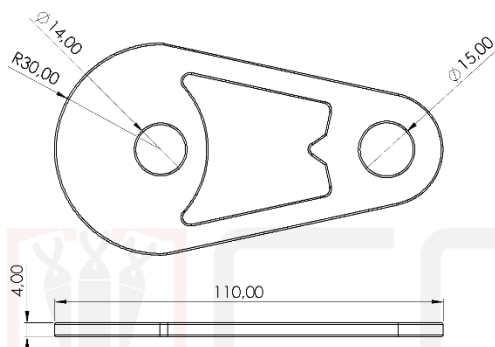


PLATINE D'EXTREMITE COMPLEMENTAIRE

Référence : A0014057 / S11

Descriptif : La platine de départ S11 permet notamment de réaliser un départ de ligne de vie CONEKT sur un potelet standard ou sur-mesure.

La partie évidée de la platine de départ permet à la pièce de se plier en cas d'utilisation sur des potelets basculants.



Composition :	Acier Inoxydable 304
Finition :	Electropolissage
Résistance :	Minimum de 35kN
Homologation :	NF EN795 :2012 type C & TS :16415/2013
Poids :	100g



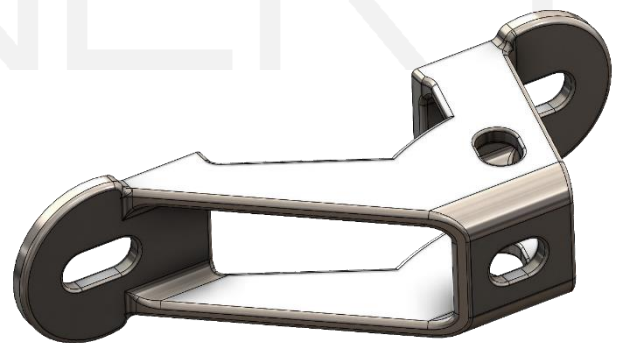
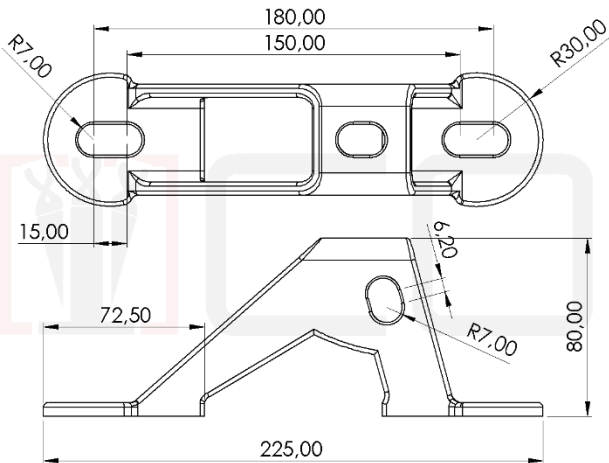
Notice LDV à câble CONEKT manuelle

PLATINE D'EXTREMITE MURALE 2 POINTS

Référence : A0014058 / S12

Descriptif : La platine de départ S12 permet de réaliser des départs de ligne de vie dans les 3 directions.

Peut s'utiliser sur support béton.

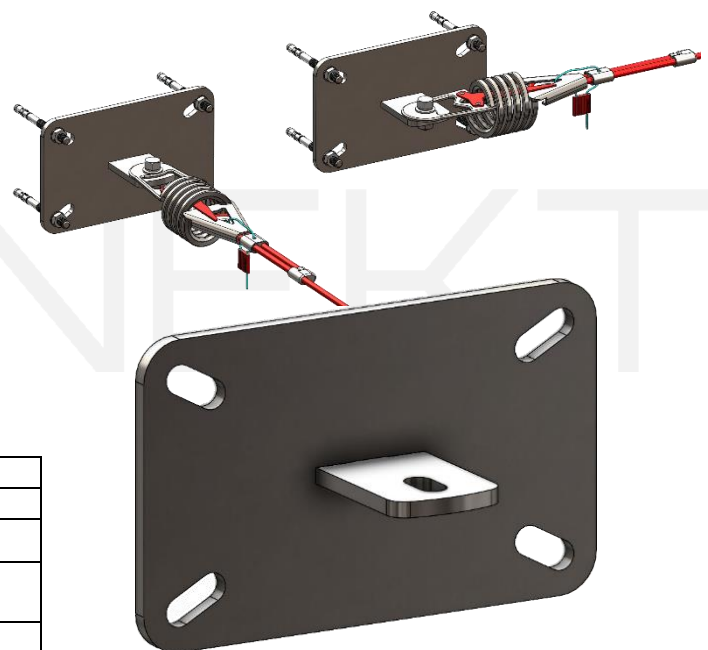
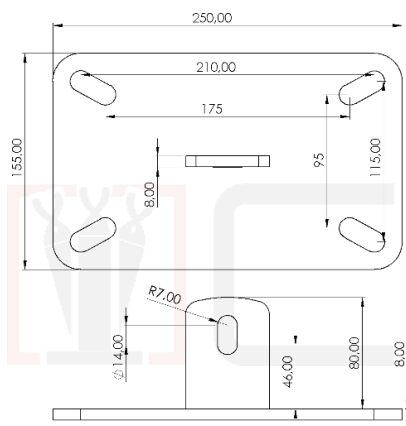


Composition :	Acier S235
Finition :	Galvanisation à chaud.
Résistance :	Minimum de 15kN
Homologation :	NF EN795 :2012 type C & TS :16415/2013
Poids :	1200g

PLATINE D'EXTREMITE MURALE 4 POINTS

Référence : A0014059 / S13

Descriptif : Platine de départ fixée par l'intermédiaire de 4 fixations M12 permettant d'assurer une résistance suffisante pour s'utiliser sur d'autres supports que le béton.



Composition :	Acier Inoxydable 304
Finition :	Electropolissage
Résistance :	Minimum de 45kN
Homologation :	NF EN795 :2012 type C & TS :16415/2013
Poids :	2600g

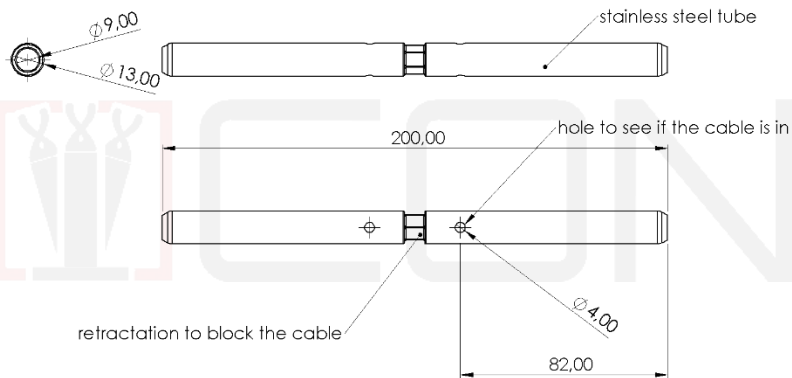
Notice LDV à câble CONEKT manuelle

JOINTOYEUR DE CABLES A SERTIR A LA MACHINE

Référence : A0014060 / S15

Descriptif : Le jointoyeur permet de relier 2 câbles par l'intermédiaire de 10 sertissages.

Le tube est en diamètre 13mm.



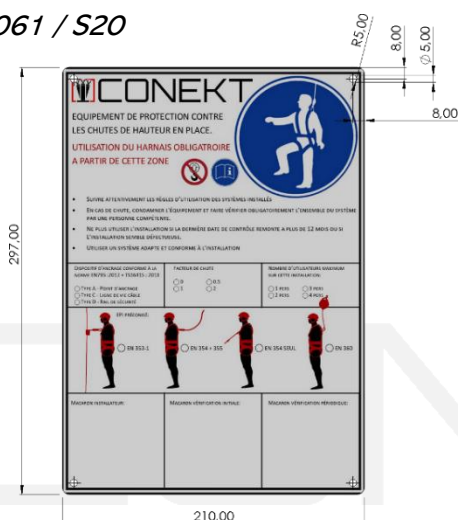
Composition :	Acier Inoxydable 304
Finition :	Electropolissage
Résistance :	Minimum de 42kN
Homologation :	NF EN795 :2012 type C & TS :16415/2013
Poids :	100g

PANONCEAU A L'ACCES

Référence : A0014061 / S20

Descriptif : Panonceau permettant de signaler la présence de système antichute NF EN 795.

Ce panonceau est à positionner au niveau des accès à la zone sécurisée.

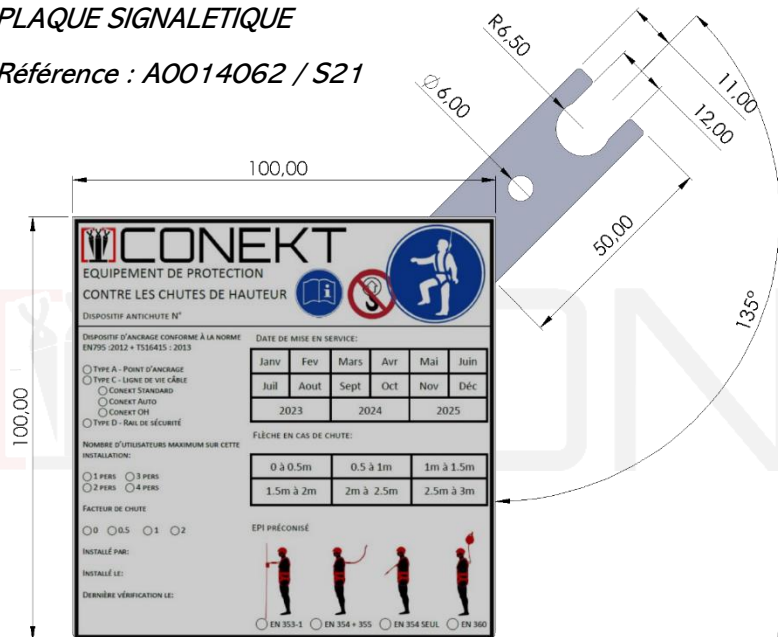


Composition :	Aluminium
Finition :	Sérigraphie et traitement UV
Résistance :	
Homologation :	NF EN795 :2012 type C & TS :16415/2013
Poids :	200g

Notice LDV à câble CONEKT manuelle

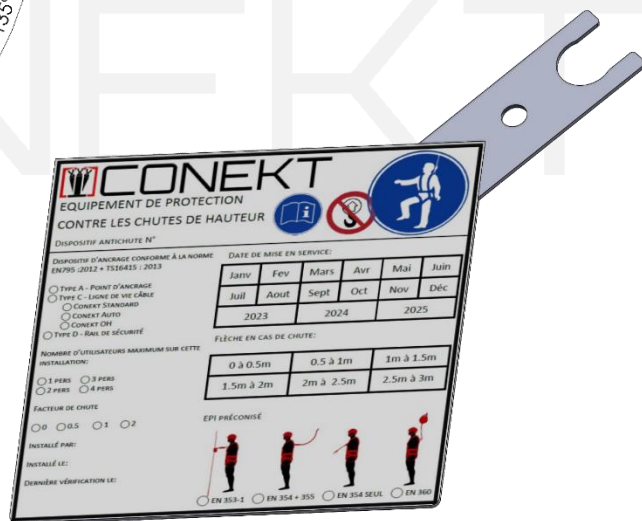
PLAQUE SIGNALÉTIQUE

Référence : A0014062 / S21



Descriptif : C'est la fiche d'identité de la ligne de vie ou de l'ancrage antichute. Il est à positionner directement sur la ligne de vie.

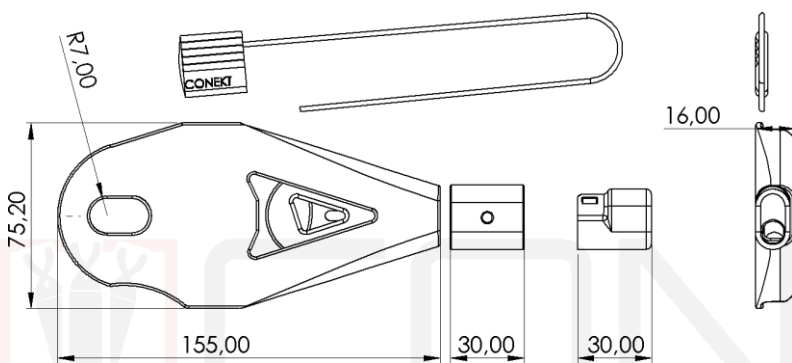
Il renseigne l'utilisateur et le vérificateur sur les principales caractéristiques du système antichute.



Composition :	Aluminium
Finition :	Sérigraphie et traitement UV
Homologation :	EN 795 :2012 et TS16415 :2013 type C.
Poids :	30g

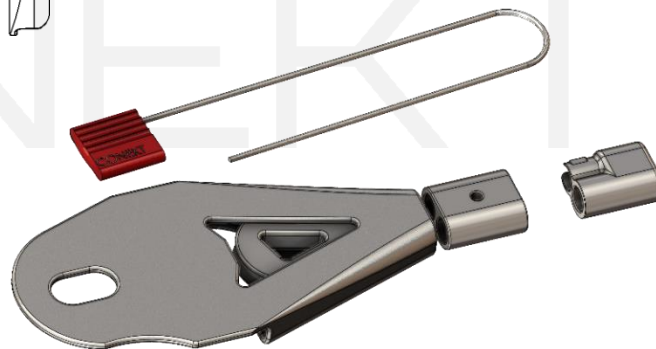
BOITE À COIN SECURVIT

Référence : A0014063 / S25



Descriptif : Terminaison de câble permettant de connecter le câble à un tendeur ou un composant de la ligne de vie CONEKT.

Cette terminaison ne nécessite pas d'outils de pose et permet un démontage aisé du système.

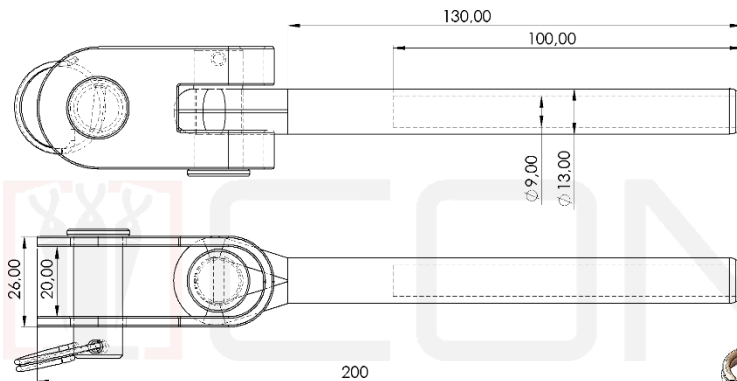


Composition :	Acier Inoxydable 304
Finition :	Electropolissage
Résistance :	Minimum de 42kN
Homologation :	NF EN795 :2012 type C & TS :16415/2013
Poids :	350g

Notice LDV à câble CONEKT manuelle

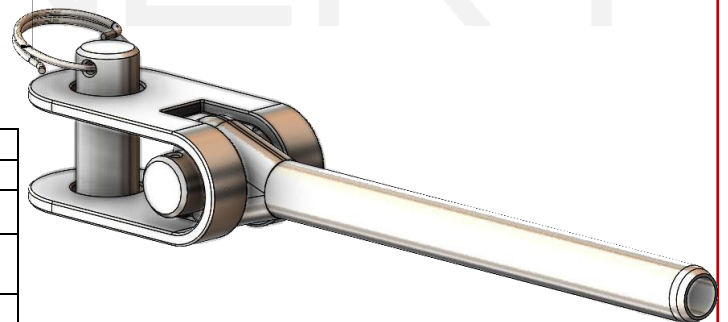
CHAPE A SERTIR A LA MACHINE

Référence : A0014064 / S26



Descriptif : Terminaison de câble permettant de connecter le câble à une platine, un absorbeur S07 ou un anneau M12.

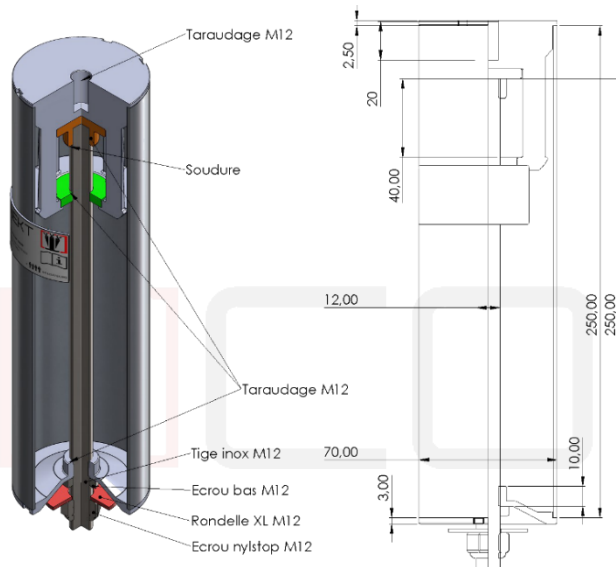
Cette terminaison nécessite une sertisseuse avec mâchoire pour tube diamètre 16 et 13mm.



Composition :	Acier Inoxydable 304
Finition :	Electropolissage
Résistance :	Minimum de 42kN
Homologation :	NF EN795 :2012 type C & TS :16415/2013
Poids :	300g

POTELET BASCULANT

Référence A0014093 / PB250



Descriptif : Le potelet basculant PB250 répond aux exigences des normes EN 795 :2012 et TS16415 :2013 type C.

Lorsqu'un effort supérieur à 170daN est appliqué en tête de potelet, les rupteurs rompent et le potelet se rallonge de 4cm. Le tube en aluminium est « libéré » et la tige M12 se plie. Ce système permet de limiter les effets de couple et donc de garantir la résistance des fixations sur couvertures.

En conséquence la flèche de la ligne de vie augmente fortement. Il est donc recommandé de diminuer la distance entre les points de reprise pour limiter cette flèche. Un entraxe de 10m maximum est recommandé.



Composition potelet PB250 :	ACIER S235 + Galvanisation à chaud Tube et collerette en aluminium
Résistance :	Rupture des rupteurs : 170daN Résistance du potelet : >2500daN
Homologation :	EN 795 :2012 et TS16415 :2013 type C
Poids :	1.5kg