

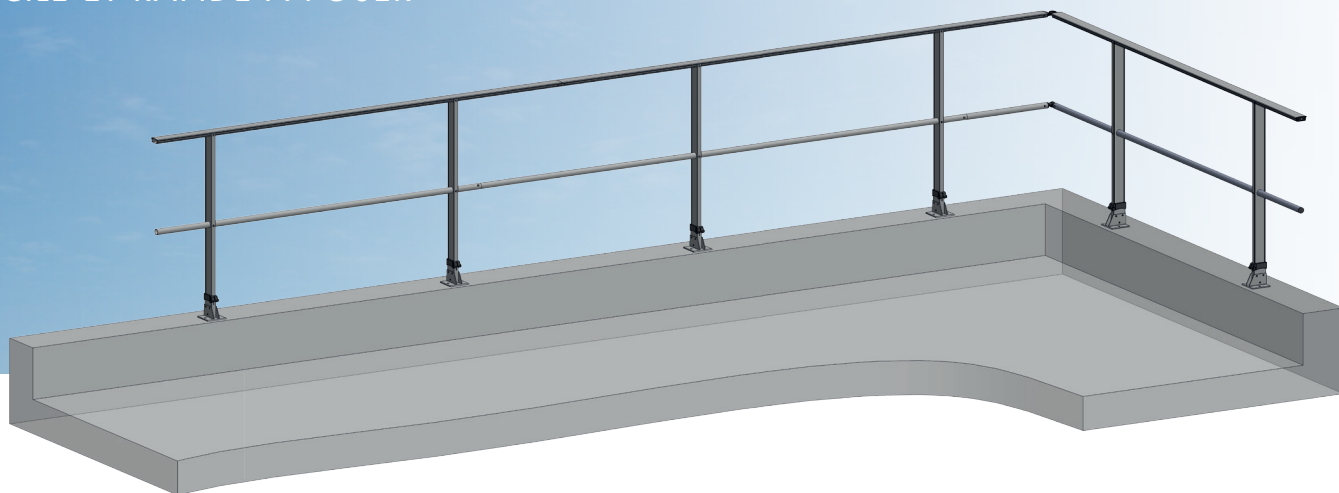
# Garde-corps FIXATION À PLAT FASTGUARD



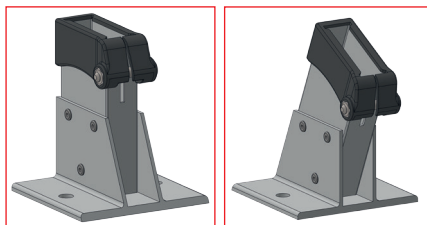
EXCLUSIVITÉ L'ECHELLE EUROPEENNE

CONFORME AUX NORMES NF E85-015 : 2019 ET EN 14122-3

MAIN-COURANTE CONTINUE  
FACILE ET RAPIDE A POSER



## UTILISATION (CF. NOTICE)



Le garde-corps à plat est un système de protection collective antichute qui se fixe à plat (fixation à la française) sur structure métallique, acrotère ou dalle sans étanchéité.

La fixation à plat reste la solution la plus économique pour sécuriser une toiture-terrasse.

## AVANTAGES

- Économique.
- Montage simple et rapide grâce à ses sous-lisses rétreintes facilement emboîtables.
- Main-courante et sous-lisses en longueurs de 3 m, conditionnées par 7 pour faciliter leur répartition et leur installation sur les toitures terrasses.
- Disponible en stock, délai court.
- La main-courante rectangulaire et continue du garde-corps respecte l'architecture des bâtiments.

## NOUVEAUTÉS

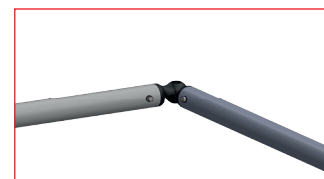
Deux versions de l'embase à plat pour gérer l'inclinaison du garde-corps : droit ou inclinée 25°.

Version droit	Version incliné 25°
EES-D1-V2	EES-I1-V2
EES-D2-V2	EES-I2-V2
EEES-D3-V2	EES-I3-V2
	EES-I4-V2

- 1 : main-courante
- 2 : main-courante + sous-lisse
- 3 : main-courante + sous-lisse + plinthe
- 4 : main-courante + 2 sous-lisses + plinthe



Angle de main-courante



Angle de la sous-lisse


# Garde-corps FIXATION À PLAT FASTGUARD

**FASTGUARD**

**EXCLUSIVITÉ L'ECHELLE EUROPEENNE**

CONFORME AUX NORMES **NF E85-015 : 2019** ET **EN 14122-3**

## CARACTÉRISTIQUES TECHNIQUES

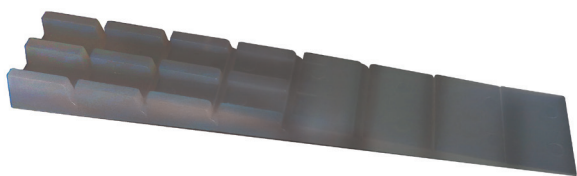
- Matériau : aluminium.
- Finition : brute, anodisée ou thermolaquée sur demande (teintes ral) : 
- Composants : jonction emboîtable pour main-courante et sous-lisse avec embout rétreint emboîtable et angles de lisse et sous-lisse réglables.
- Fixations : sur béton non fissuré C20/C25 par 2 chevilles M10 (en option, voir efforts selon notice).
- Disponible en version droite et inclinée 25°.

## INSTRUCTIONS DE MONTAGE (CF. NOTICE)

- Entraxe maxi entre montants : 1500 mm.
  - Angles de main-courante et sous lisse réglables à emboîter.
  - Sous lisses avec embouts retreints emboîtables.
  - Assemblage par vis CHC et vis autoforeuses fournies.
  - Fixation minimum à 60 mm du bord de l'acrotère.
  - Largeur minimum de l'acrotère : 125 mm.
  - Acrotère Ht < 100 mm = Plinthe obligatoire.
- ATTENTION : avant toute utilisation, veuillez vous reporter à la notice correspondante.

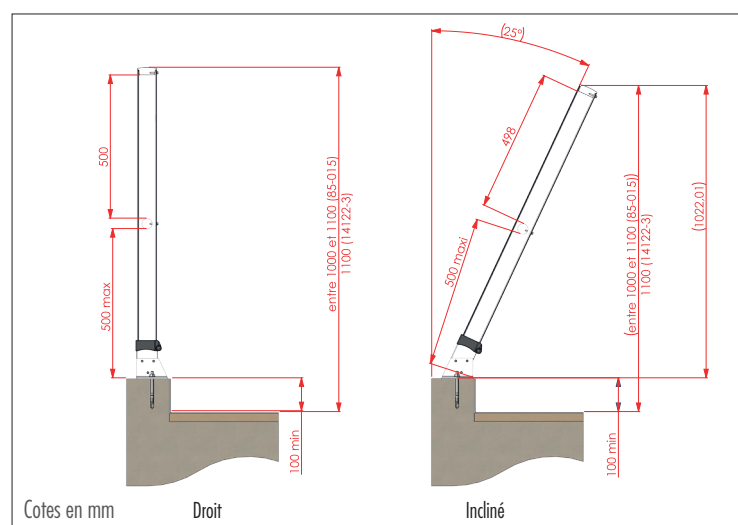
## CALES DE RÉGLAGE

Fournies sur demande, elles permettent d'assurer la bonne verticalité du montant lors d'une pose sur un support irrégulier.

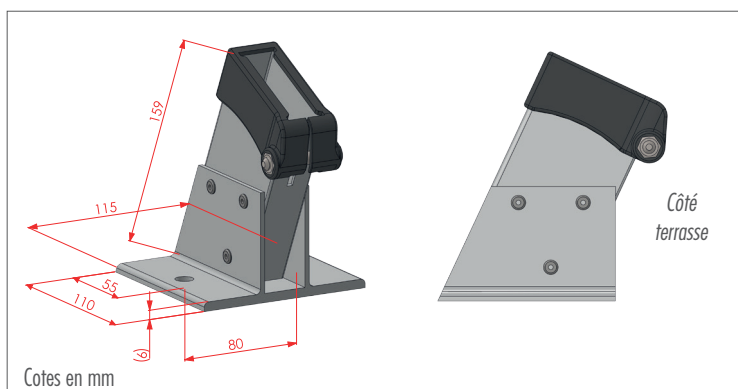
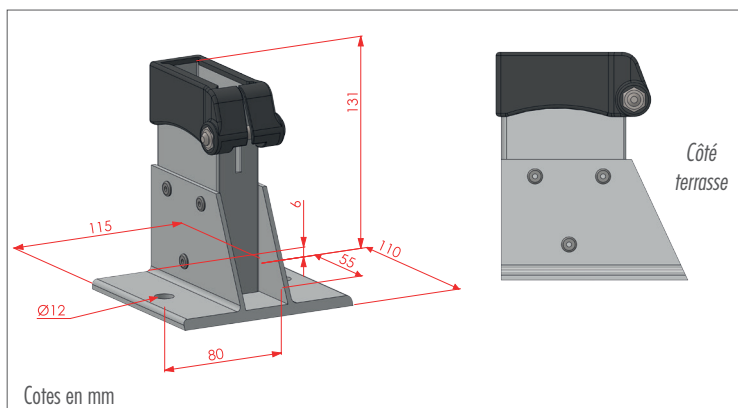


## DIMENSIONS

Dimensions des montants :



Dimensions de l'embase :



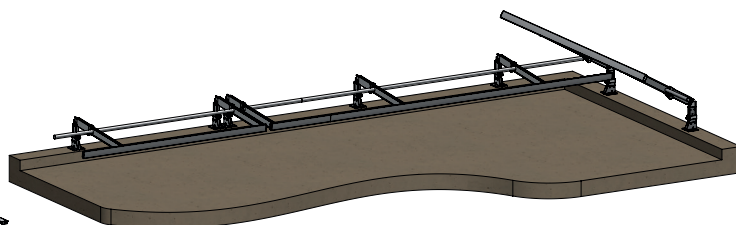
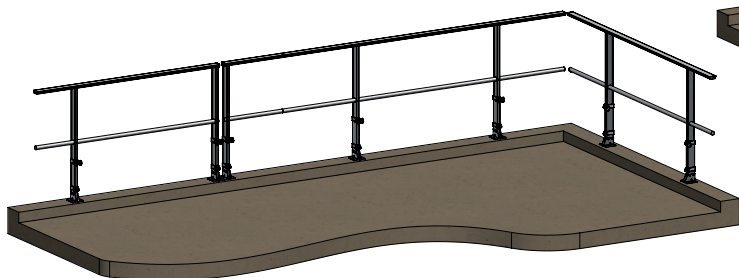
# Garde-corps FIXATION À PLAT FASTGUARD

**FASTGUARD**

EXCLUSIVITÉ L'ECHELLE EUROPEENNE

CONFORME AUX NORMES NF E85-015 : 2019 ET EN 14122-3

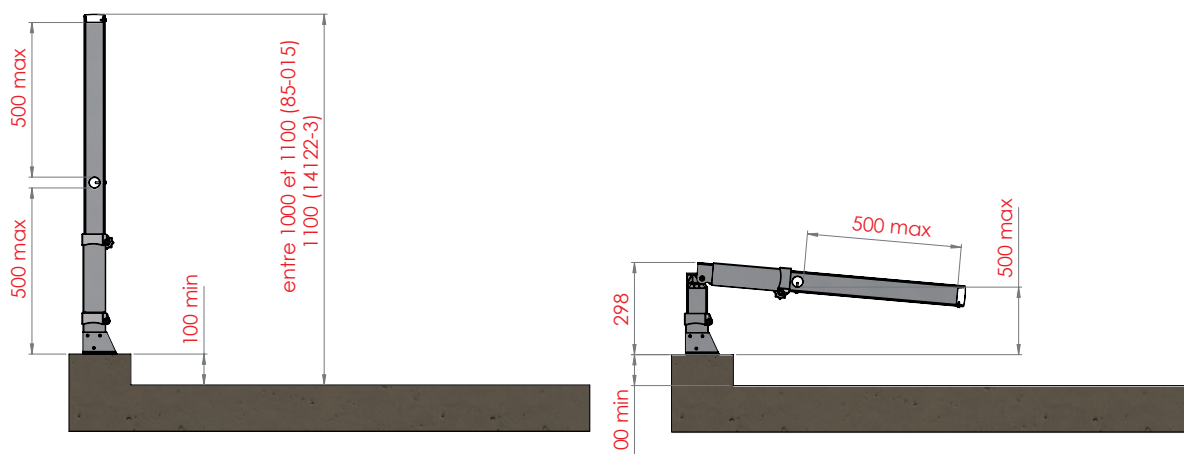
## SYSTÈME RABATTABLE



Code	Référence	Désignation	Hauteur (mm)	Poids (kg)
35121	<b>A0015496</b>	Montant rabattable	1085,00	1,13

## DIMENSIONS

Dimensions des montants  
Cotes en mm



## UTILISATION

Pour rabattre le garde-corps :

- 1** - Dévisser le bouton moleté (rep 1) situé sur le côté droit de l'embase afin de libérer le coulisseau (attention à ne pas dévisser complètement)
- 2** - Lever le coulisseau (rep 2)
- 3** - Rabattre le garde-corps en basculant la main-courante à l'intérieur de la terrasse.

Pour remettre le garde-corps en position de sécurité, procéder aux étapes inverses : relever le cadre rabattable à l'aide de la maincourante, descendez le coulisseau jusqu'en butée basse et visser le bouton moleté jusqu'au serrage complet du système.

