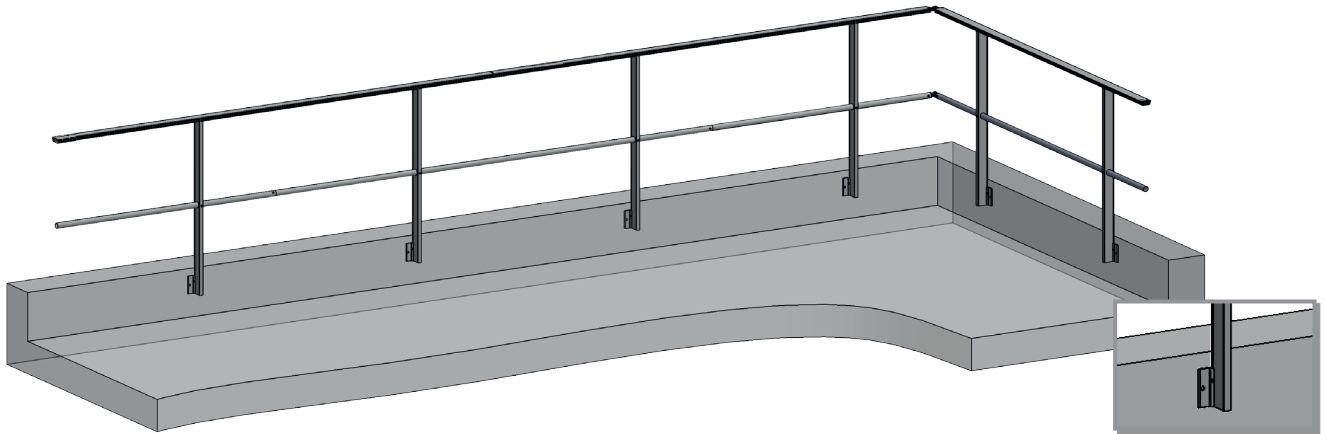


# GARDE-CORPS FIXATION EN APPLIQUE FASTGUARD



EXCLUSIVITÉ L'ECHELLE EUROPEENNE

CONFORME AUX NORMES NF E85-015 : 2019 ET EN 14122-3



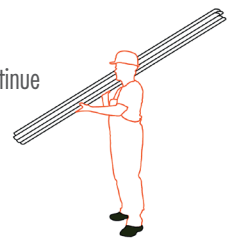
## UTILISATION

Le garde-corps en applique FASTGUARD est un système de protection collective antichute destiné à protéger les toitures terrasses non accessibles au public. Sa conception permet une pose rapide.

Le garde-corps en applique FASTGUARD se fixe à l'intérieur ou à l'extérieur de l'acrotère. Lorsqu'il y a un déport (couvertine, maçonnerie, etc), nous proposons une fixation avec applique déportée de 80 mm.

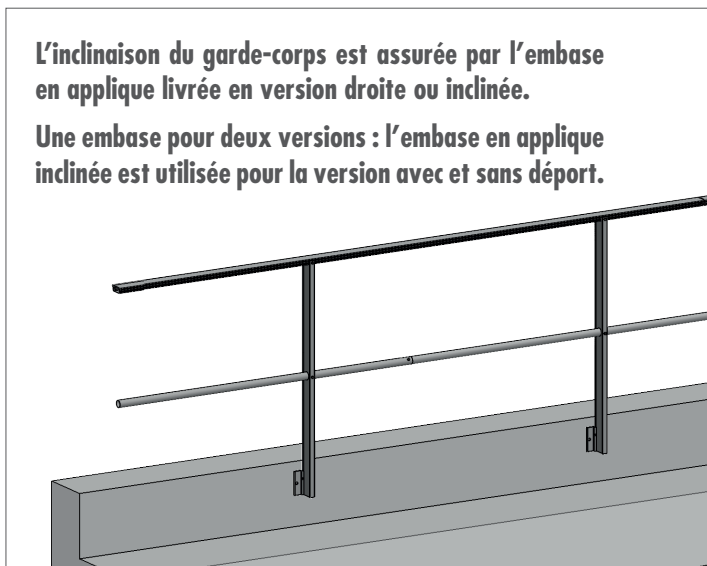
## AVANTAGES

- Économique.
- Montage simple et rapide grâce aux jonctions de main courante et sous-lisses rétreintes emboîtables.
- Lisses et sous-lisses en longueurs de 3 m, conditionnées par 7 pour faciliter leur répartition et leur installation sur les toitures terrasses.
- Disponible en stock, délai court.
- Design fin et esthétique.
- La main-courante rectangulaire et continue du garde-corps respecte l'architecture des bâtiments.



L'inclinaison du garde-corps est assurée par l'embase en applique livrée en version droite ou inclinée.

Une embase pour deux versions : l'embase en applique inclinée est utilisée pour la version avec et sans déport.



## NOUVEAUTÉ



Embase sans déport.  
Economique, utilisée pour le garde-corps applique sans déport droit.



Applique déport 80 mm droite



Applique déport 80 mm inclinée 25°

Embase déport 80 mm maxi, permet le passage de la couvertine ou d'autres obstacles.

	Version droite	Version inclinée 25°
En applique (à l'anglaise)	EEA-D1-V2	EEA-I1-V2
	EEA-D2-V2	EEA-I2-V2
	EEA-D3-V2	EEA-I4-V2
En applique déportée	EEAD-D1-V2	EEAD-I1-V2
	EEAD-D2-V2	EEAD-I2-V2
	EEAD-D3-V2	EEAD-I4-V2

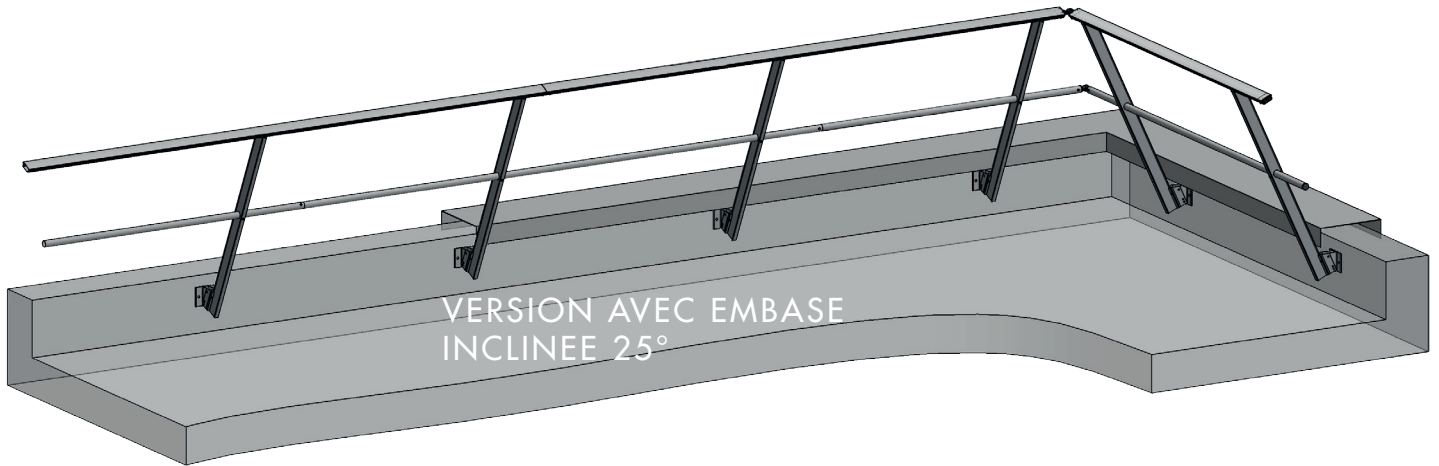
1 : main-courante / 2 : main-courante + sous-lisse / 3 : main-courante + sous-lisse + plinthe / 4 : main-courante + 2 sous-lisses + plinthe

# GARDE-CORPS FIXATION EN APPLIQUE FASTGUARD



EXCLUSIVITÉ L'ECHELLE EUROPEENNE

CONFORME AUX NORMES NF E85-015 : 2019 ET EN 14122-3

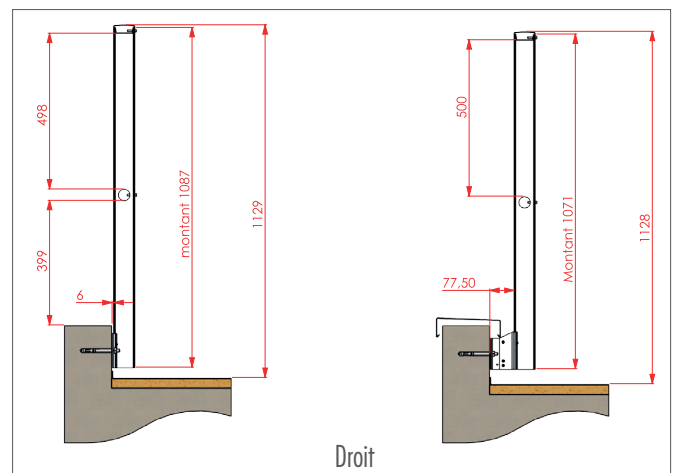


## CARACTÉRISTIQUES TECHNIQUES

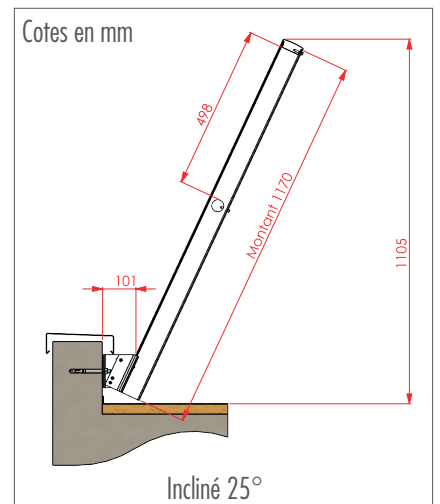
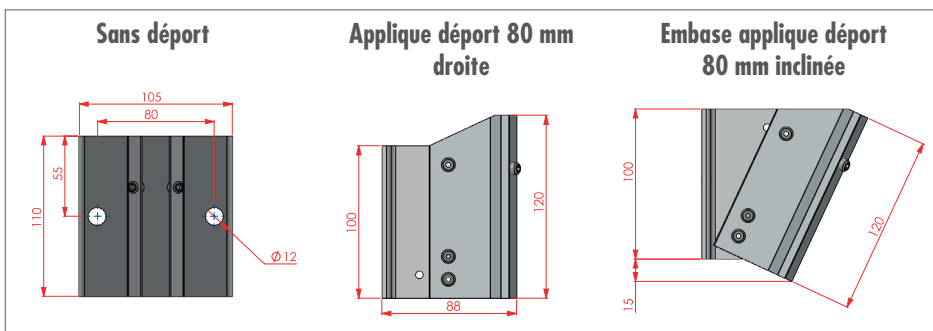
- Matériau : aluminium.
- Finition : brute, anodisée ou thermolaquée sur demande (teintes ral) :
- 
- Fixations : sur béton non fissuré C20/C25 par 2 chevilles M10 (en option, voir efforts selon notice).
- Disponible en version droite et inclinée 25°.
- Conformité : NF EN ISO 14122-3  
NF E85-015

## DIMENSIONS

Dimensions des montants :



Dimensions des appliques :



# GARDE-CORPS FIXATION EN APPLIQUE **FASTGUARD**

**FASTGUARD**

**EXCLUSIVITÉ L'ECHELLE EUROPEENNE**

CONFORME AUX NORMES **NF E85-015 : 2019** ET **EN 14122-3**

## RECOMMANDATION DE MONTAGE (cf. Notice)

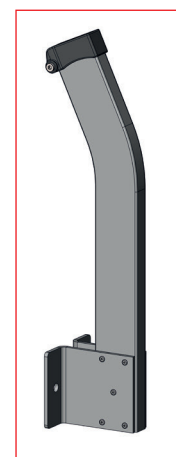
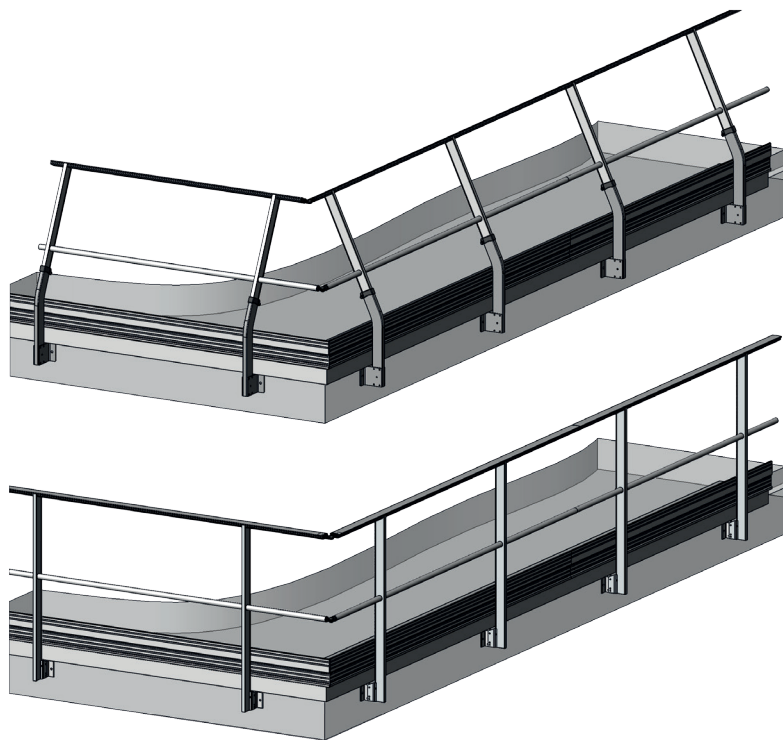
- Hauteur minimum de l'acrotère sans déport : 120 mm.
- Hauteur minimum de l'acrotère avec déport : 140 mm + 40 mm (retombée de couvertine) soit 180 mm.
- Perçage à 75 mm minimum du haut de l'acrotère.
- Entraxe maxi entre montants : 1500 mm.
- Angles de main-courante et sous lisse réglables à emboîter.
- Sous lisses avec embouts retreints emboîtables.
- Assemblage par vis HC et vis autoforeuses fournies.
- Plinthe obligatoire si applique en extérieur d'acrotère  $\leq 100$  mm.

## CONSEILS D'UTILISATION

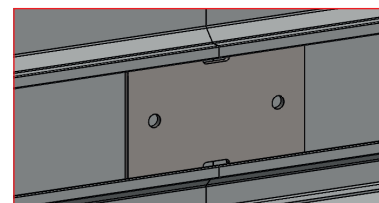
- Notices techniques fournies à la livraison et disponibles sur demande.
- Pour le stockage des produits en aluminium, il est important de stocker les colis emballés à l'abri et au sec.

## FIXATION EN EXTÉRIEUR

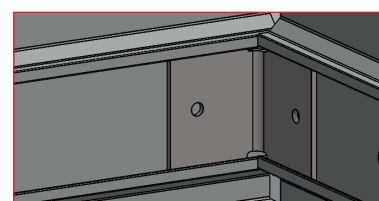
- En cas d'applique extérieure nous proposons un manchon spécifique pour le garde-corps incliné.
- Le garde-corps fixation en applique extérieure nécessite la mise en place d'une plinthe.



Embase applique extérieure inclinée



Jonction de plinthe



Angle de plinthe

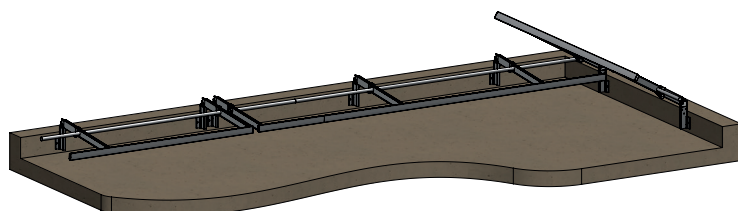
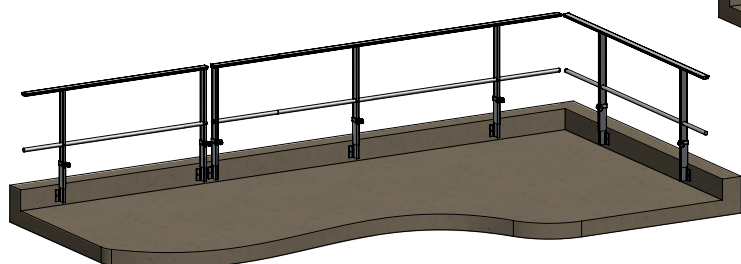
# GARDE-CORPS FIXATION EN APPLIQUE FASTGUARD



EXCLUSIVITÉ **L'ECHELLE EUROPEENNE**

CONFORME AUX NORMES **NF E85-015 : 2019** ET **EN 14122-3**

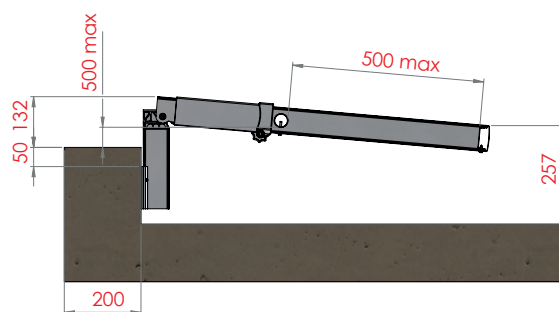
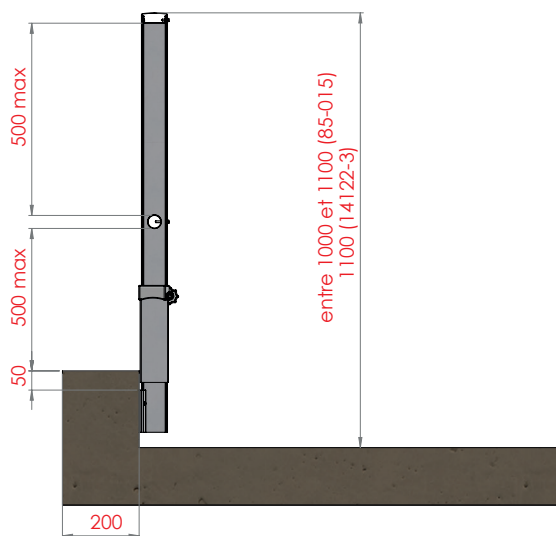
## SYSTÈME RABATTABLE



Code	Référence	Désignation	Hauteur (mm)	Poids (kg)
35121	<b>A0015496</b>	Montant rabattable	1085,00	1,13

## DIMENSIONS

Dimensions des montants  
Cotes en mm



## UTILISATION

Pour rabattre le garde-corps :

- 1** - Dévisser le bouton moleté (rep 1) situé sur le côté droit de l'embase afin de libérer le coulisseau (attention à ne pas dévisser complètement)
- 2** - Lever le coulisseau (rep 2)
- 3** - Rabattre le garde-corps en basculant la main-courante à l'intérieur de la terrasse.

Pour remettre le garde-corps en position de sécurité, procéder aux étapes inverses : relever le cadre rabattable à l'aide de la maincourante, descendez le coulisseau jusqu'en butée basse et visser le bouton moleté jusqu'au serrage complet du système.

