

UTILISATION (cf. Notice)

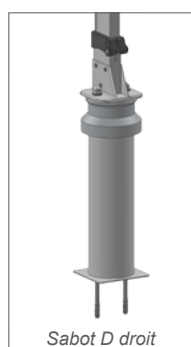
Le garde-corps sur dalle étanchée FASTGUARD se fixe sur dalle isolée à travers le complexe d'étanchéité par le biais de son embase sabot D.

Disponible en trois hauteurs standards (300,400 et 500 mm) elles respectent le DTU 43.1, norme d'étanchéité des toitures terrasses.

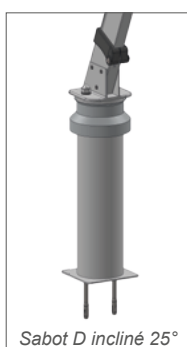
AVANTAGES

- Montage simple et rapide : livré en kit prémonté pour une pose simplifiée avec étanchéité optimale.
- Main-courante et sous-lisses livrées en longueurs de 3 m et en botte de 5 pour les main-courantes et 7 pour les sous-lisses afin de faciliter la manutention.
- Disponible en stock, délai court.
- Reprise d'étanchéité est nettement simplifiée grâce à l'absence de fixation apparente.
- La main-courante du garde-corps FASTGUARD rectangulaire et continue respecte l'architecture des bâtiments.

NOUVEAUTÉS



Sabot D droit

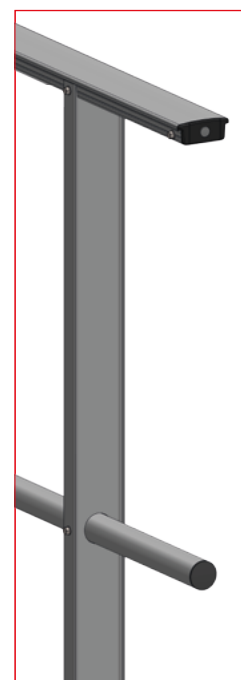


Sabot D incliné 25°

- L'inclinaison du garde-corps est assurée par l'embase qui existe en version droite ou inclinée.
- La conception du potelet permet une standardisation grâce à l'utilisation de la collerette réglable en hauteur.

Trois potelets standards :

- Hauteur 300 mm pour isolant jusqu'à 112 mm.
- Hauteur 400 mm pour isolant jusqu'à 212 mm.
- Hauteur 500 mm pour isolant jusqu'à 312 mm.



RÉFÉRENCES

	Version droit	Version incliné 25°
Sur dalle à étancher sabot D	EEDE-D2-V2 EEDE-D3-V2	EEDE-I2-V2 EEDE-I3-V2 EEDE-I4-V2

2 : Main-courante + sous-lisse / 3 : Main-courante + sous-lisse + plinthe / 4 : Main-courante + 2 sous-lisses + plinthe

CARACTÉRISTIQUES TECHNIQUES

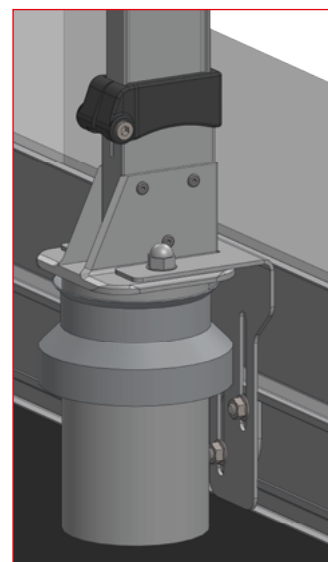
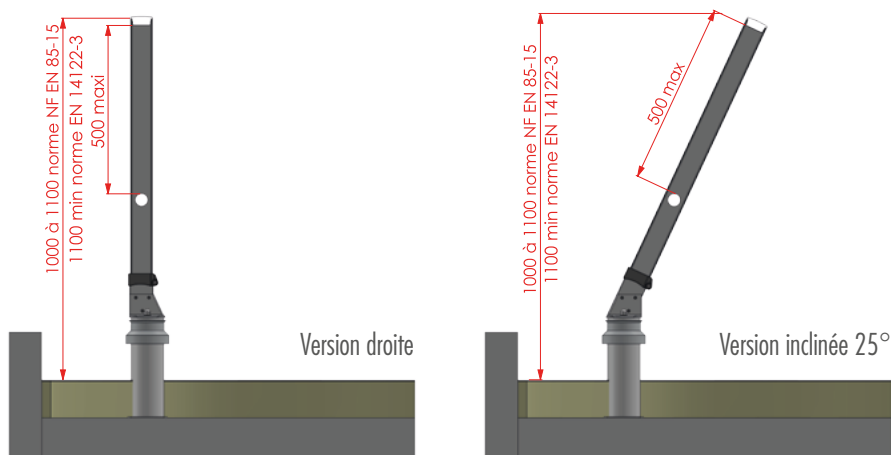
- Angles de main-courante et sous lisse réglables.
- Sous lisses avec embouts rétreints emboîtables.
- Disponible en version : droite et inclinée 25°.
- Conformité : NF EN ISO 14122-3
NF E85-015
- Fixations sur béton non fissuré C20/C25 par 2 chevilles M10 (cf. Notice).

INSTRUCTIONS DE MONTAGE (CF. NOTICE)

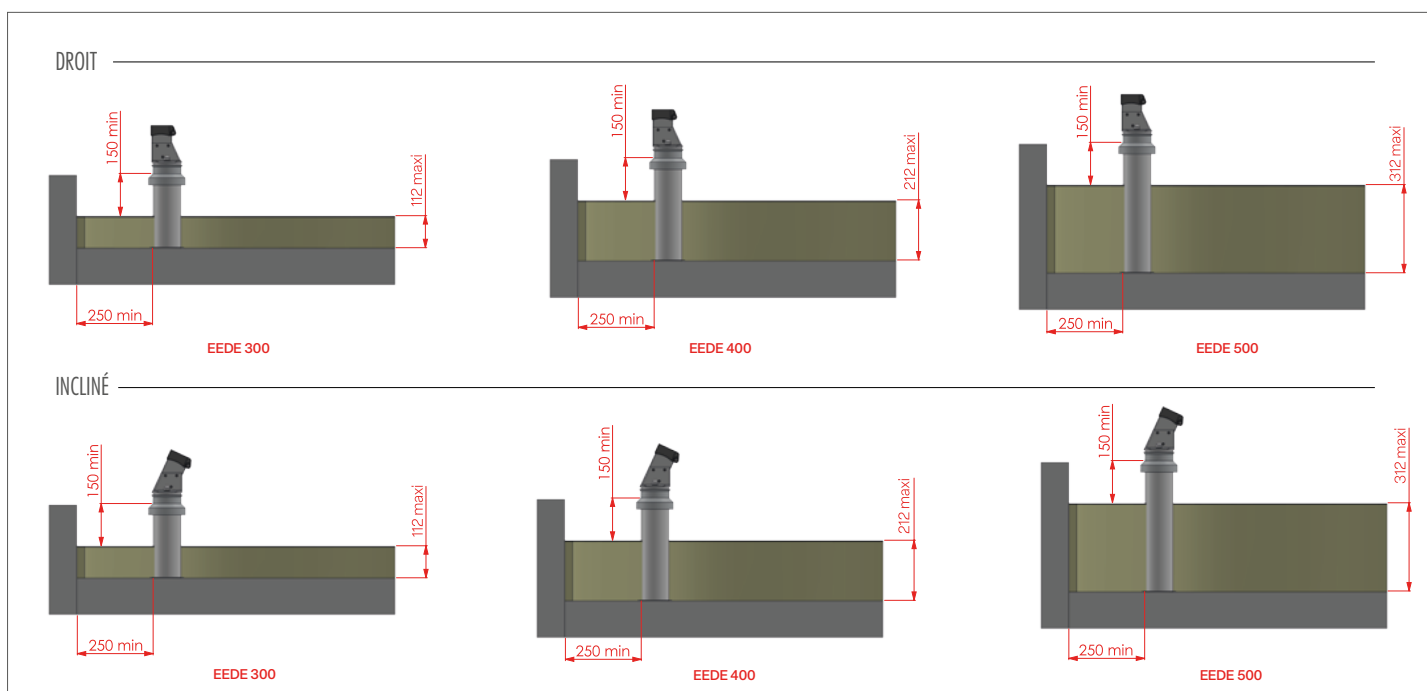
- Entraxe maxi entre montants : 1500 mm.
- Assemblage par vis CHC et vis autoforeuses fournies.
- Montage suivant DTU 43.1 paragraphe 8.7 - 1.1.

DIMENSIONS

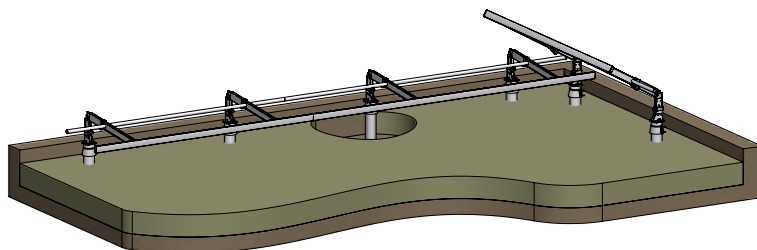
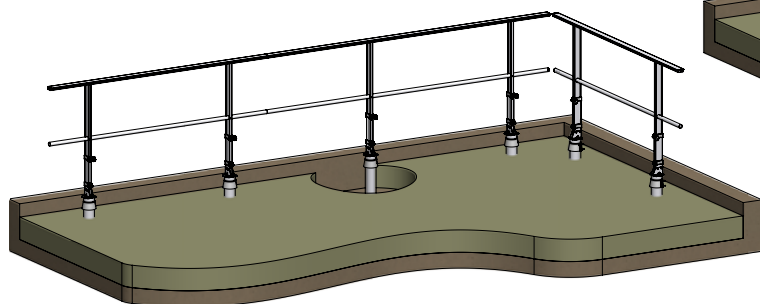
Dimensions des montants :



Dimensions du sabot D (en mm) :



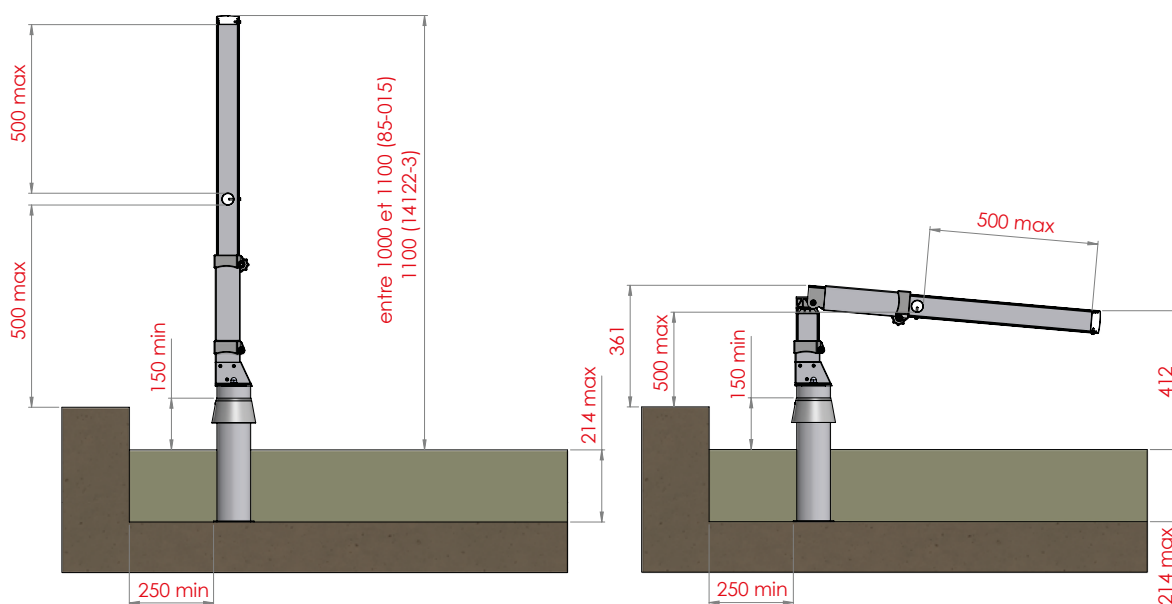
SYSTÈME RABATTABLE



Code	Référence	Désignation	Hauteur (mm)	Poids (kg)
35121	A0015496	Montant rabattable	1085,00	1,13

DIMENSIONS

Dimensions des montants
Cotes en mm



UTILISATION

Pour rabattre le garde-corps :

- 1** - Dévisser le bouton moleté (rep 1) situé sur le côté droit de l'embase afin de libérer le coulisseau (attention à ne pas dévisser complètement)
- 2** - Lever le coulisseau (rep 2)
- 3** - Rabattre le garde-corps en basculant la main-courante à l'intérieur de la terrasse.

Pour remettre le garde-corps en position de sécurité, procéder aux étapes inverses : relever le cadre rabattable à l'aide de la main-courante, descendez le coulisseau jusqu'en butée basse et visser le bouton moleté jusqu'au serrage complet du système.

