

NOTICE TECHNIQUE

Garde-corps **FASTGUARD**[®]

- > PROTECTION COLLECTIVE - GARDE-CORPS
- > GARDE-CORPS FIXATION EN APPLIQUE

 **FASTGUARD**

EXCLUSIVITÉ L'ECHELLE EUROPEENNE

CONFORME AUX NORMES **NF E85-015 : 2019** ET **EN 14122-3**

GARDE-CORPS FIXATION EN APPLIQUE



APPLIQUE



APPLIQUE DÉPORTÉE

NOTICE TECHNIQUE

Garde-corps **FASTGUARD**[®]

> PROTECTION COLLECTIVE - GARDE-CORPS
> GARDE-CORPS FIXATION EN APPLIQUE



EXCLUSIVITÉ L'ECHELLE EUROPEENNE

CONFORME AUX NORMES **NF E85-015 : 2019** ET **EN 14122-3**

SOMMAIRE

DÉFINITION	P.3
RÉGLEMENTATION	P.3
RAPPEL DES NORMES	P.3
RÉFÉRENCES	P.4
DIMENSIONS	P.4
STOCKAGE	P.5
RECOMMANDATIONS DE MONTAGE	P.5
UTILISATION-ENTRETIEN	P.5
FIXATIONS	P.5
IMPLANTATION	P.6
GARDE-CORPS EN APPLIQUE DÉPORTÉE DROIT	P.7
GARDE-CORPS EN APPLIQUE DÉPORTÉE EXTÉRIEURE	P.8
PRINCIPE DE MONTAGE	P.9-10

NOTICE TECHNIQUE

Garde-corps FASTGUARD®

> PROTECTION COLLECTIVE - GARDE-CORPS
> GARDE-CORPS FIXATION EN APPLIQUE

FASTGUARD

EXCLUSIVITÉ L'ECHELLE EUROPEENNE

CONFORME AUX NORMES **NF E85-015 : 2019** ET **EN 14122-3**

PRÉSENTATION GÉNÉRALE

DÉFINITION

Les garde-corps en applique et en applique déportée FASTGUARD® sont un système de protection collective antichute. Ils forment la solution idéale pour la mise en sécurité des terrasses. Leur conception permet une pose rapide et simple grâce à la fixation de la main courante et l'emboîtement de la sous-lisse avec embout rétreint. Lorsqu'il y a un déport (couverture, maçonnerie, etc), nous proposons une version du garde-corps en applique déportée de 80 mm.

Le système rabattable du garde-corps FASTGUARD® s'installe sur l'ensemble de notre gamme de protection collective (hors garde-corps de lanterneaux).

Il permet de conserver l'esthétique d'un bâtiment en se rabattant pour disparaître de la vue extérieure de l'édifice. Ce module est rabattable par une seule personne jusqu'à 12 mètres et peut donc assurer une mise en sécurité rapide de la toiture lors d'interventions. Le système de coulisseau permet d'articuler le garde-corps en 2 positions :

- **Position rabattue**, lorsqu'aucun intervenant ne travaille sur la toiture (cache le garde-corps de la vue extérieure du bâtiment) ;
- **Position droite**, le garde-corps garantit la sécurité des utilisateurs.

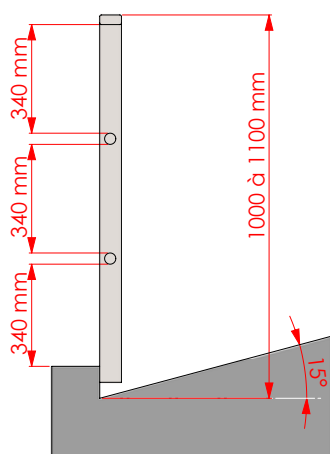
RÈGLEMENTATION

Le garde-corps en applique/applique déportée FASTGUARD® est conforme à la norme EN ISO 14122-3 de mars 2017, sécurité des machines - moyens d'accès permanents aux machines - partie 3 : escaliers, échelles à marches, garde-corps et à la norme NF E85-015 juillet 2019, éléments d'installations industrielles - Moyens d'accès permanents.

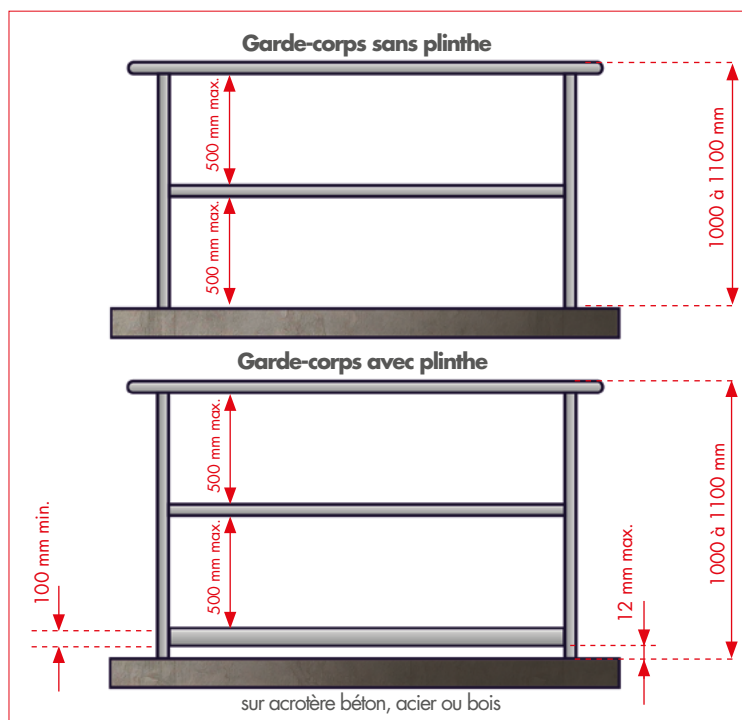
Le garde-corps en applique/applique déportée FASTGUARD® est conforme aux normes **EN ISO 14122-3** et **NF E85-015**.

RAPPEL DES NORMES

- Un garde-corps doit être installé dès que la hauteur de chute possible est supérieure à 500 mm.



Plus d'informations sur www.echelle-europeenne.com



- La hauteur de la lisse supérieure du garde-corps doit être comprise entre 1000 mm et 1100 mm au-dessus de la surface de circulation.
- L'espace libre entre la lisse supérieure et la sous-lisse, ainsi qu'entre la sous-lisse et la plinthe ne doit pas laisser passer une sphère de 500 mm de diamètre.
- Cet espace sera réduit à 340 mm maximum entre la lisse supérieure et la sous-lisse et entre la sous-lisse et plinthe lorsque le garde-corps est installé en bas d'une pente supérieure à 15°.
- Une plinthe d'une hauteur de 100 mm minimum doit être installée à 12 mm maximum du niveau de déambulation et du bord de la plate-forme.
- Il convient que la distance entre les axes des montants soit limitée à 1500 mm maxi. Toutefois, si cette distance est supérieure, un intérêt tout particulier devra être accordé à la résistance de l'ancrage des montants et des dispositifs de fixation : consulter notre bureau d'études.
- Si la lisse supérieure est interrompue, l'espace libre entre deux segments doit être compris entre 75 mm et 120 mm. S'il existe une ouverture plus grande, un portillon permettant d'assurer la continuité de la sécurité antichute du garde-corps doit être mis en place.
- Rabattable : Une ligne de vie doit être installée avant le montage du garde-corps rabattable. Celle-ci servira aussi lors de sa mise en œuvre et de sa manipulation.

L'ECHELLE EUROPEENNE

NOTICE TECHNIQUE

Garde-corps **FASTGUARD®**

> PROTECTION COLLECTIVE - GARDE-CORPS
> GARDE-CORPS FIXATION EN APPLIQUE

FASTGUARD

EXCLUSIVITÉ L'ECHELLE EUROPEENNE

CONFORME AUX NORMES **NF E85-015 : 2019** ET **EN 14122-3**

PRÉSENTATION GÉNÉRALE

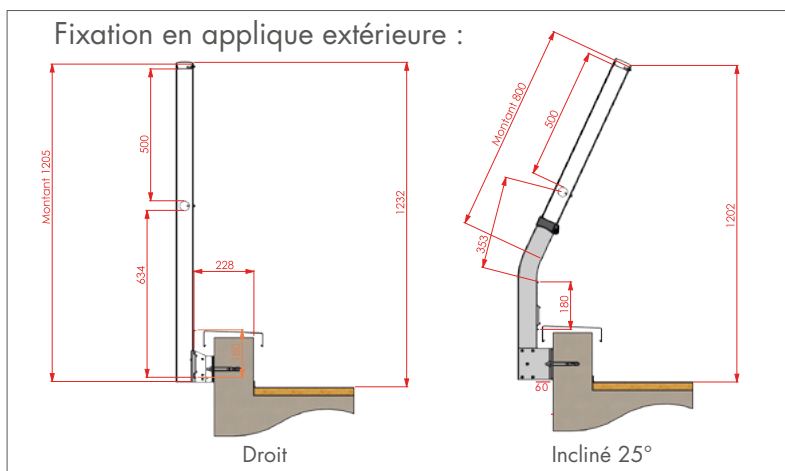
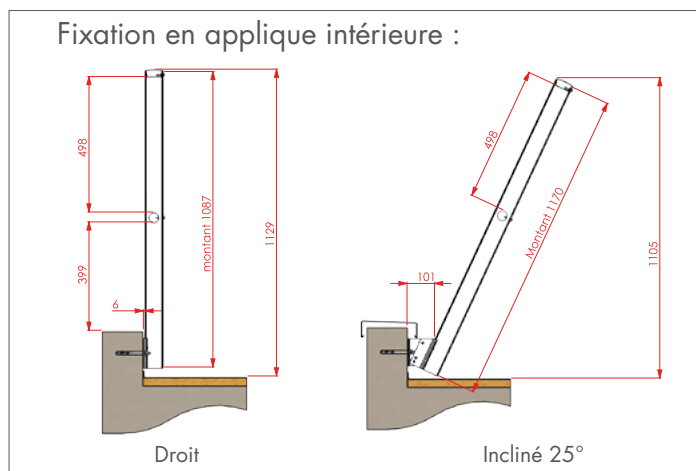
RÉFÉRENCES

	Version droite	Version incliné 25°
En applique (à l'anglaise)	EEAD1-V2	EEAI1-V2
	EEAD2-V2	EEAI2-V2
	EEAD3-V2	EEAI3-V2
En applique déportée	EEADD1-V2	EEADI1-V2
	EEADD2-V2	EEADI2-V2
	EEADD3-V2	EEADI3-V2
		EEADI4-V2

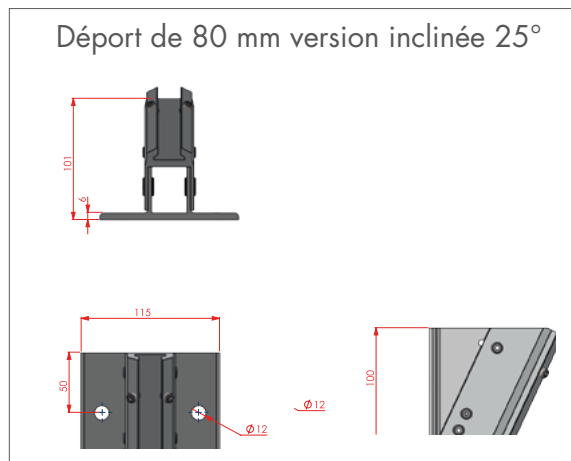
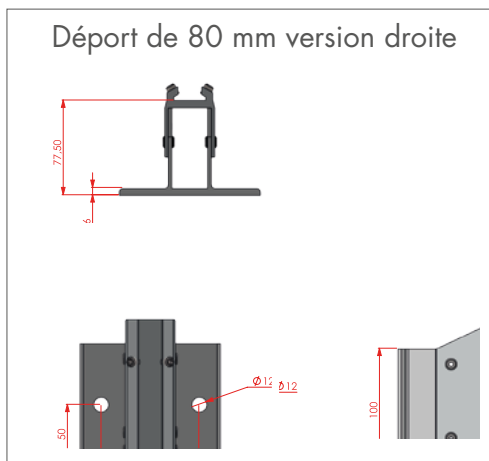
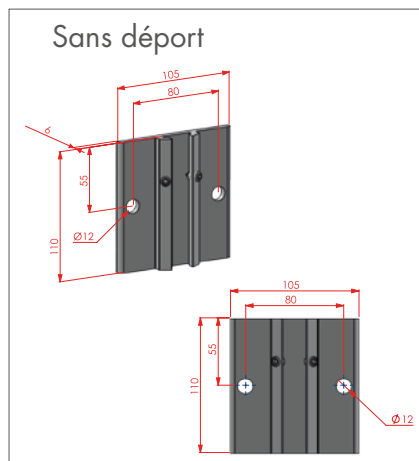
1 : lisse supérieure / 2 : lisse supérieure + sous-lisse / 3 : lisse supérieure + sous-lisse + plinthe /
4 : lisse supérieure + 2 sous-lisses + plinthe

DIMENSIONS

Dimensions des montants :



Dimensions des appliques :



NOTICE TECHNIQUE

Garde-corps **FASTGUARD®**

> PROTECTION COLLECTIVE - GARDE-CORPS
> GARDE-CORPS FIXATION EN APPLIQUE



EXCLUSIVITÉ L'ECHELLE EUROPEENNE

CONFORME AUX NORMES **NF E85-015 : 2019** ET **EN 14122-3**

PRÉSENTATION GÉNÉRALE

RECOMMANDATIONS DE MONTAGE

- Hauteur minimum de l'acrotère sans déport : 120 mm
- Hauteur minimum de l'acrotère avec déport : 140 mm + 40 mm (retombée de couverture) soit 180 mm
- Perçage à 65 mm minimum du haut de l'acrotère
- Epaisseur minimum de l'acrotère béton 120 mm
- Entraxe maxi entre montants : 1500 mm
- Angles de lisse et sous lisse réglables à emboîter
- Lisse emboîtable sur montant par pince queue d'arronde, sous-lisse par embout rétreint
- Assemblage par vis sans tête et vis autoforeuses fournies
- Plinthe obligatoire si applique extérieure et acrotère ≤ 100 mm
- Chaque tronçon droit doit être composé de 2 montants minimum
- Pour garantir la conformité de l'installation, celle-ci doit être réalisée suivant un plan de calepinage effectué par notre configurateur ou par notre bureau d'études.

UTILISATION - ENTRETIEN

- La personne réalisant le montage du garde-corps droit FASTGUARD® être une personne qualifiée et doit respecter les règles d'usage relatives aux travaux en hauteur. Elle doit ainsi assurer sa sécurité (utilisation d'une ligne de vie temporaire, EPI, nacelle, etc).
- Avant tout utilisation, l'utilisateur devra s'assurer par un contrôle visuel que le garde-corps FASTGUARD® ne présente aucune anomalie (choc, déformation, etc).
- Le garde-corps FASTGUARD® ne nécessite pas d'entretien particulier cependant, un contrôle visuel doit être effectué au moins une fois par an par une personne compétente.
- Si le garde-corps FASTGUARD® est mal installé, endommagé ou s'il a été utilisé pour arrêter une chute, son utilisation doit être stoppée immédiatement et il convient de ne plus en faire usage avant qu'une personne compétente n'ait autorisé par écrit sa

réutilisation, après contrôle et vérification.

- Si le produit est revendu hors du premier pays de destination, il est essentiel pour la sécurité de l'utilisateur que le revendeur fournisse le mode d'emploi dans la langue du pays d'utilisation du produit. Ces documents pourront vous être fournis sur demande en contactant le fabricant.
- Le garde-corps FASTGUARD® est un moyen de protection collective permanente qui doit être utilisé par des professionnels sur toiture terrasse non accessible au public.
- L'utilisation d'une plinthe FASTGUARD® est obligatoire si la terrasse n'a pas d'acrotère ou si celui-ci est inférieur à 100 mm.
- S'il est installé dans milieu industriel pollué, pétrochimique, marin ou en bord de mer, le garde-corps FASTGUARD® devra obligatoirement subir un traitement de surface approprié type thermolaquage, anodisation, etc
- Si un plan de calepinage vous a été fourni, merci de vous référer à celui-ci lors de l'installation.
- S'il n'y a pas de plan de calepinage, respectez l'entraxe entre chaque montant de 1 500 mm ainsi que la position des montants par rapport aux angles des terrasses.

STOCKAGE

Les composants en alu brut sont emballés les uns en contact avec les autres. L'action de la pluie sur les colis non déballés facilitera l'oxydation de ces composants. Des tâches en surface peuvent alors apparaître. Celles-ci ne remettent pas en cause la qualité de l'aluminium mais peuvent dégrader l'aspect esthétique du garde-corps. Nous vous conseillons de déballer les colis et de stocker les composants séparés les uns des autres (aucun contact entre eux), ou de stocker les colis encore emballés à l'abri et au sec.

CHOIX DES FIXATIONS SUR SUPPORT BÉTON

Le choix des chevilles doit tenir compte du tableau des efforts suivant, calculés selon la hauteur du montant :

Type de garde-corps	Nombre de chevilles	Diamètre de cheville	Entraxe de cheville en mm	Charge à l'ELS en DaN sur le groupe de cheville						
				Hauteur de montant en mm						
				1300	1100	1000	900	800	600	400
EEA-V2 fixé en extérieur	2	M10	80	1064	900	818	736	655	491	327
EEA-V2 fixé en intérieur	2	M10	80	974	810	728	646	565	401	237
EEAD-V2 fixé en extérieur	2	M10	80	1170	990	900	810	720	540	360
EEAD-V2 fixé en intérieur	2	M10	80	1080	900	810	720	630	450	270

NOTICE TECHNIQUE

Garde-corps **FASTGUARD**[®]

- > PROTECTION COLLECTIVE - GARDE-CORPS
- > GARDE-CORPS FIXATION EN APPLIQUE

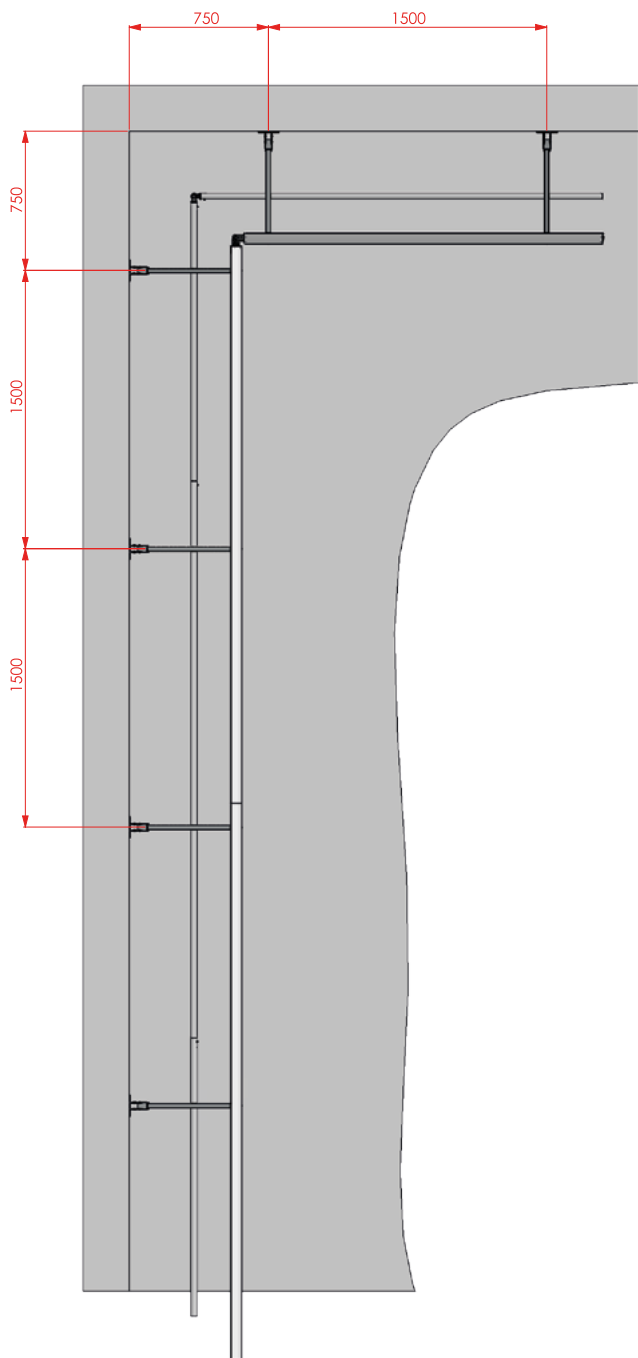
FASTGUARD

EXCLUSIVITÉ L'ECHELLE EUROPEENNE

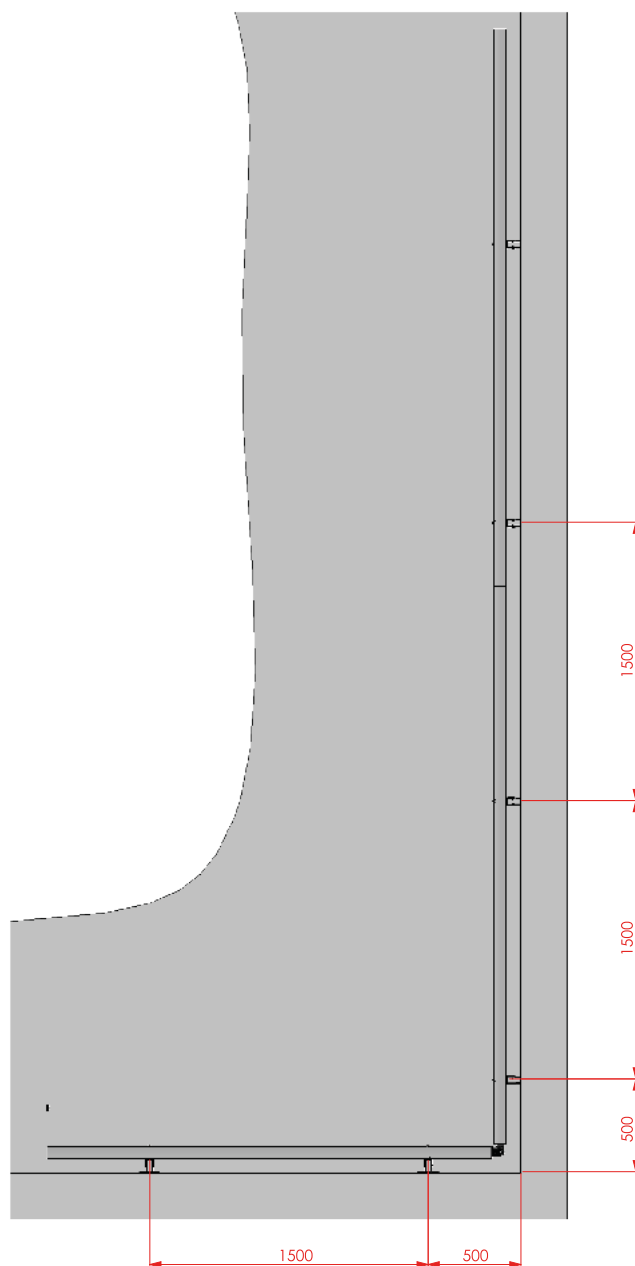
CONFORME AUX NORMES **NF E85-015 : 2019** ET **EN 14122-3**

IMPLANTATION

Version incliné



Version droit



NOTICE TECHNIQUE

Garde-corps **FASTGUARD**[®]

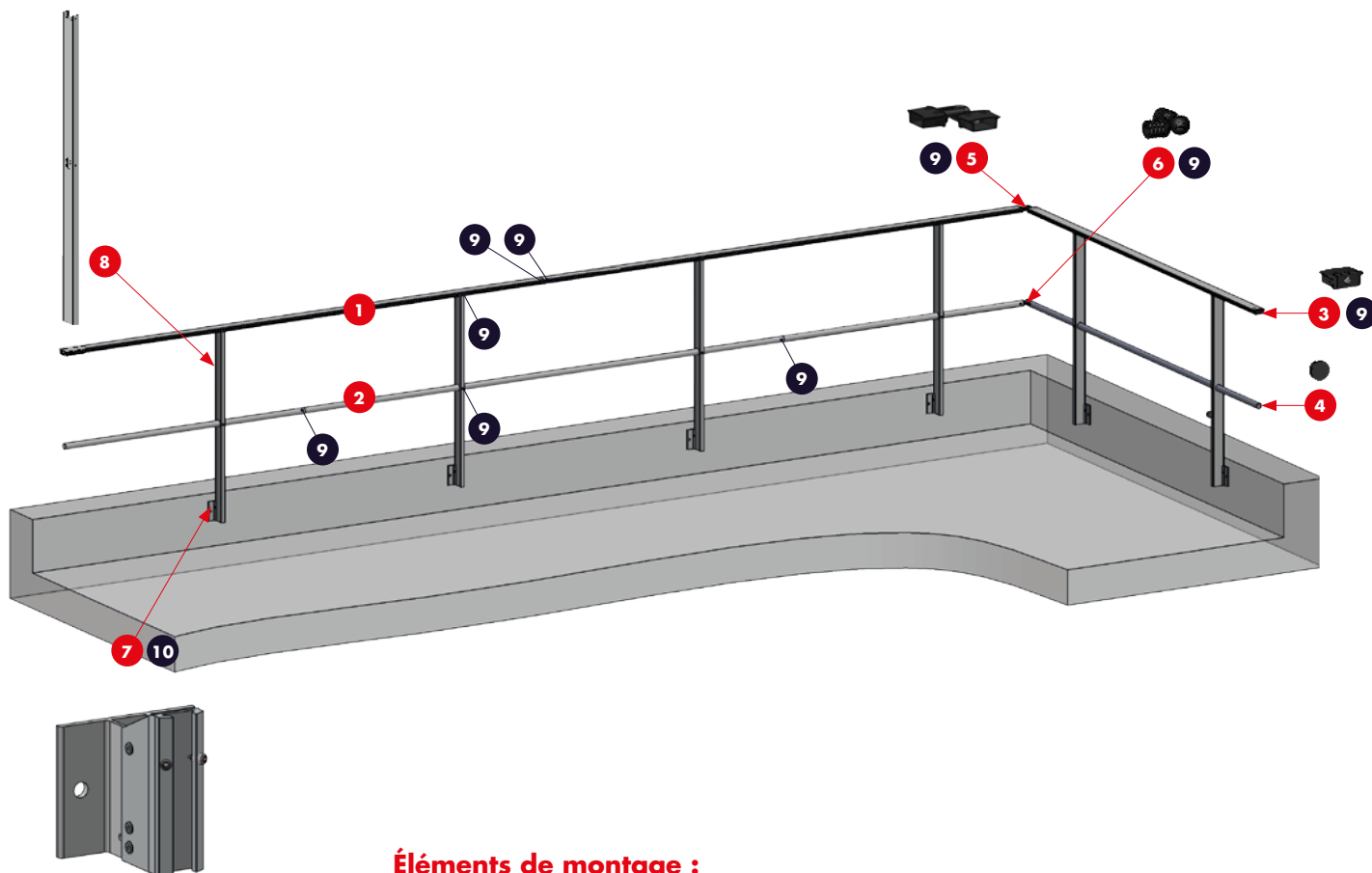
> PROTECTION COLLECTIVE - GARDE-CORPS
> GARDE-CORPS FIXATION EN APPLIQUE

FASTGUARD

EXCLUSIVITÉ L'ECHELLE EUROPEENNE

CONFORME AUX NORMES **NF E85-015 : 2019** ET **EN 14122-3**

GARDE-CORPS EN APPLIQUE DEPORTÉE DROIT



Éléments de montage :

- 1** - Main-courante 68 x 25 longueur 3000 mm
- 2** - Sous-lisse Ø35 mm rétreinte longueur 3000 mm
- 3** - Bouchon main-courante
- 4** - Bouchon sous-lisse Ø35 mm
- 5** - Angle main-courante
- 6** - Angle sous-lisse Ø35 mm
- 7** - Applique déportée avec déport de 80 mm droite
- 8** - Montant

Visserie :

- 9** - Vis 4,8 x 32 autoforeuse TH inox et vis 4,8 x 16 autoforeuse TH inox
- 10** - Vis cuvette M8 x 10

NOTICE TECHNIQUE

Garde-corps **FASTGUARD**[®]

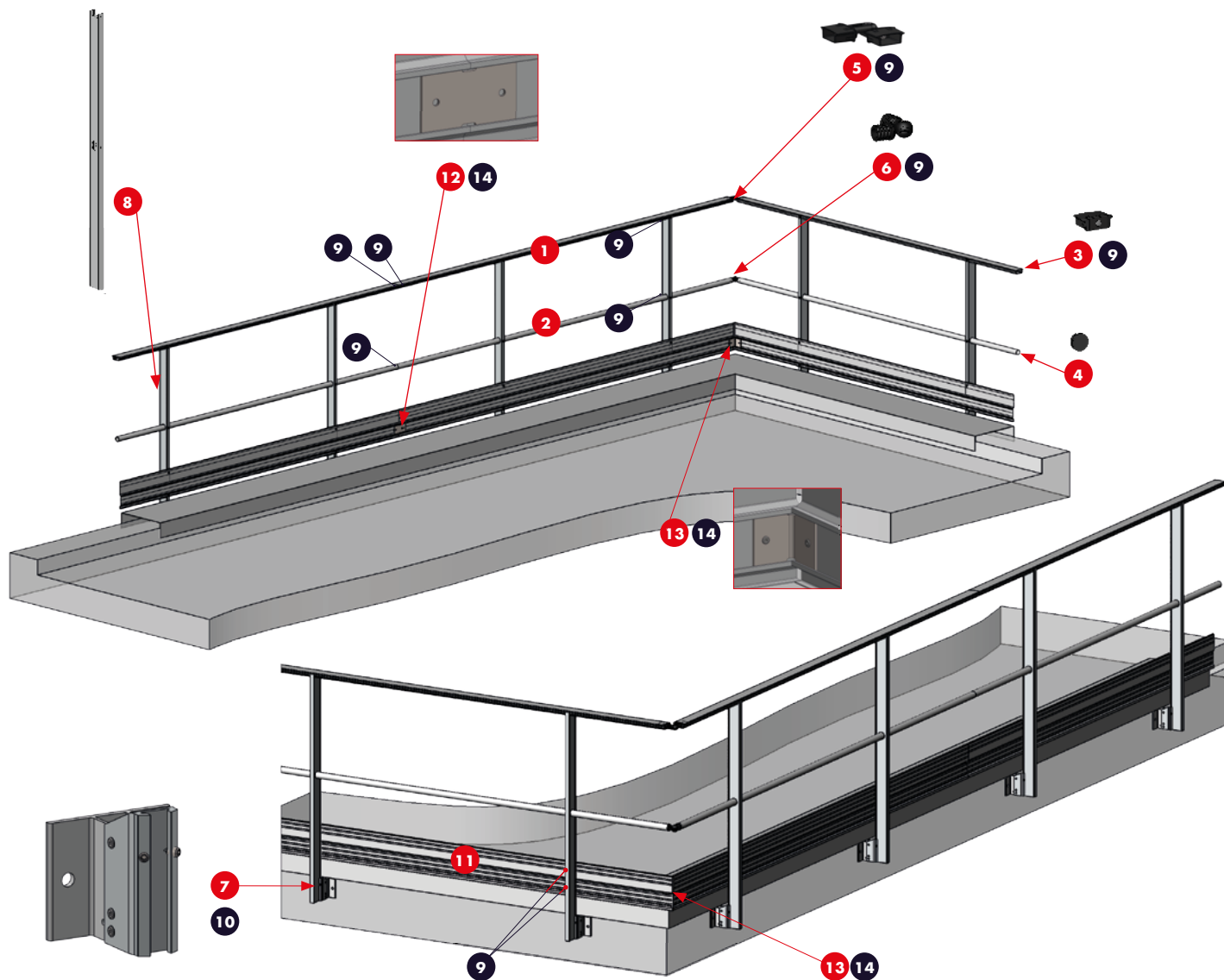
> PROTECTION COLLECTIVE - GARDE-CORPS
> GARDE-CORPS FIXATION EN APPLIQUE

FASTGUARD

EXCLUSIVITÉ L'ECHELLE EUROPEENNE

CONFORME AUX NORMES **NF E85-015 : 2019** ET **EN 14122-3**

GARDE-CORPS EN APPLIQUE DEPORTÉE EXTERIEUR



Éléments de montage :

- 1 - Main-courante 68 x 25 longueur 3000 mm
- 2 - Sous-lisse Ø35 mm rétreinte longueur 3000 mm
- 3 - Bouchon main-courante
- 4 - Bouchon sous-lisse Ø35 mm
- 5 - Angle main-courante
- 6 - Angle sous-lisse Ø35 mm
- 7 - Applique déportée avec déport de 80 mm droite
- 8 - Montant

Visserie :

- 9 - Vis 4,8 x 32 autoforeuse TH inox et vis 4,8 x 16 autoforeuse TH inox
- 10 - Vis cuvette M8 x 10

Éléments de plinthe :

- 11 - Plinthe longueur 3000 mm
- 12 - Raccord droit de plinthe
- 13 - Angle de plinthe

Visserie pour plinthe :

- 14 - Vis cuvette M8 x 10 (1 vis par support de plinthe et 2 vis par jonction et équerre de plinthe)

NOTICE TECHNIQUE

Garde-corps **FASTGUARD**[®]

> PROTECTION COLLECTIVE - GARDE-CORPS
> GARDE-CORPS FIXATION EN APPLIQUE

FASTGUARD

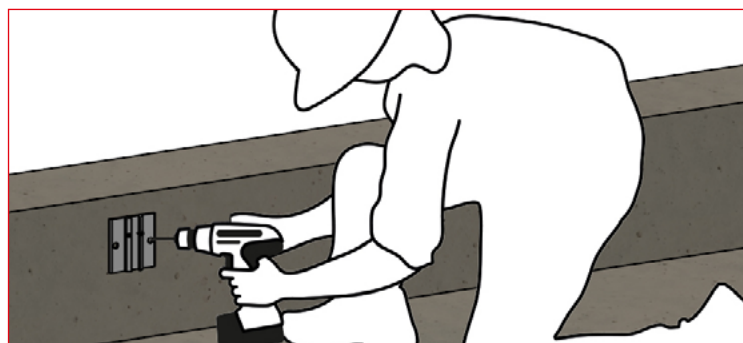
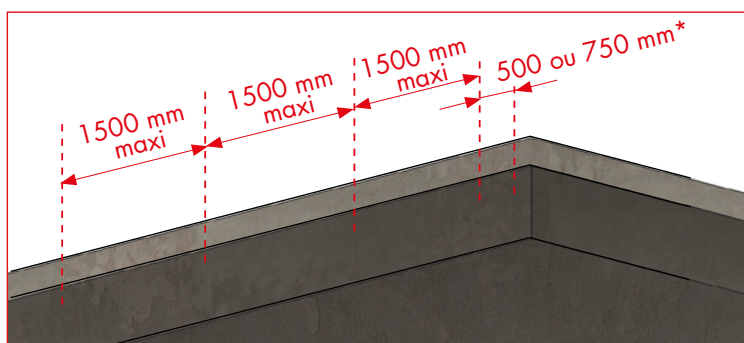
EXCLUSIVITÉ L'ECHELLE EUROPEENNE

CONFORME AUX NORMES **NF E85-015 : 2019** ET **EN 14122-3**

PRINCIPE DE MONTAGE

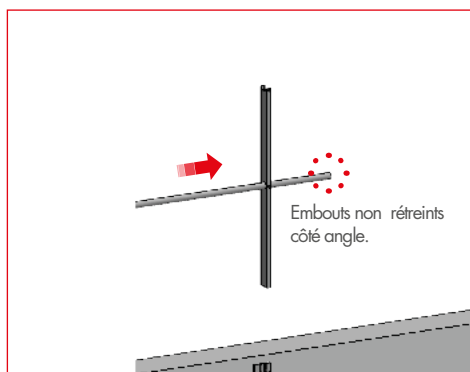
MONTAGE DU GARDE-CORPS EN APPLIQUE **FASTGUARD**[®]

Le montage du garde-corps **FASTGUARD**[®] nécessite au minimum deux personnes. Il est préférable de commencer l'installation au niveau d'un angle.

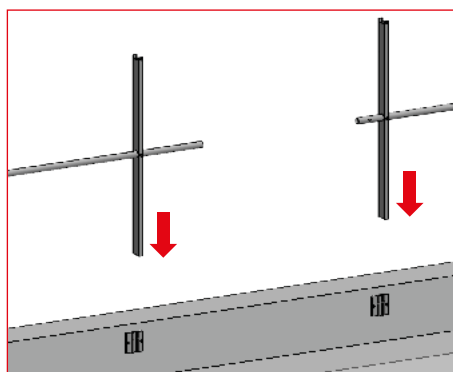


1 - Tracer un repère tous les 1500 mm au maximum. *La cote entre le montant et le bord de l'acrotère doit être de 500 mm pour le garde-corps droit et 750 mm pour le garde-corps incliné.

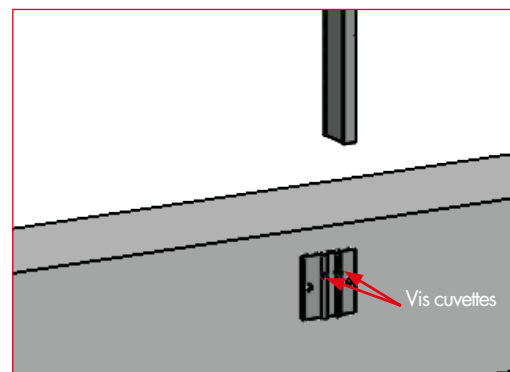
2 - Fixer les embases sur l'acrotère tous les 1500 mm maximum selon préconisations (*choix des fixations*).



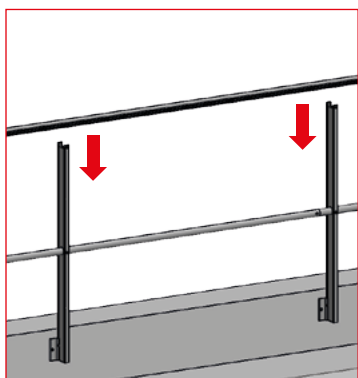
3 - Enfiler une sous-lisse dans deux montants.



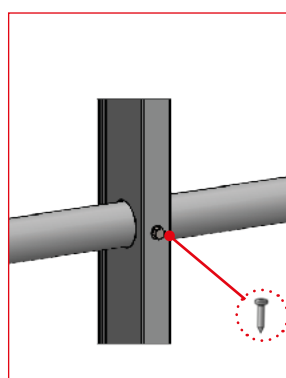
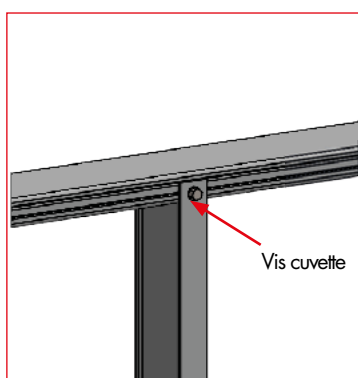
4 - Placer le tout dans les embases.



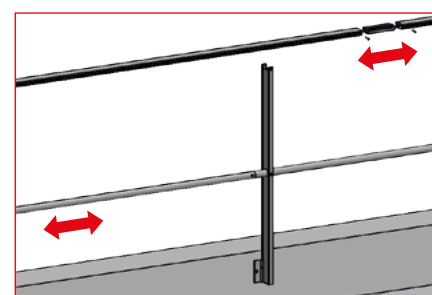
5 - Vérifier la verticalité des montants et visser les vis cuvettes des embases en applique.



6 - Clipser la main courante dans les montants. Fixez la avec la vis autoforeuse 4,8 x 16. Couple de serrage recommandé 5 N.m.



7 - Visser les vis 4,8 x 32 sur le montant au niveau de la sous-lisse.



8 - Assembler les mains courantes avec les jonctions et les sous-lisses des tronçons montés. Fixer chaque jonction avec les vis 4,8 x 16 : 2 à chaque jonction de main courante et 1 entre 2 sous-lisse.

NOTICE TECHNIQUE

Garde-corps **FASTGUARD®**

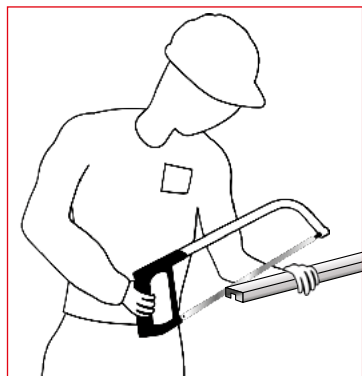
> PROTECTION COLLECTIVE - GARDE-CORPS
> GARDE-CORPS FIXATION EN APPLIQUE

FASTGUARD

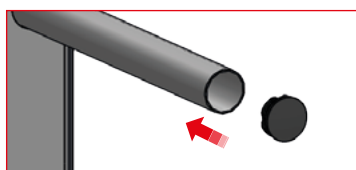
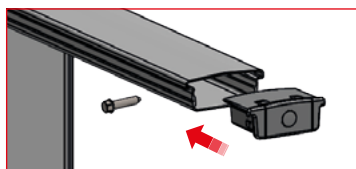
EXCLUSIVITÉ L'ECHELLE EUROPEENNE

CONFORME AUX NORMES **NF E85-015 : 2019** ET **EN 14122-3**

PRINCIPE DE MONTAGE

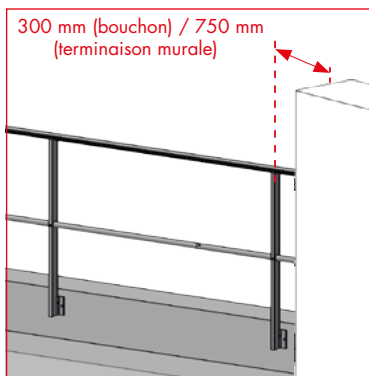


9 - Ajuster le dernier tronçon en sciant l'excédent.



10 - BOUCHONS ET TERMINAISONS MURALES

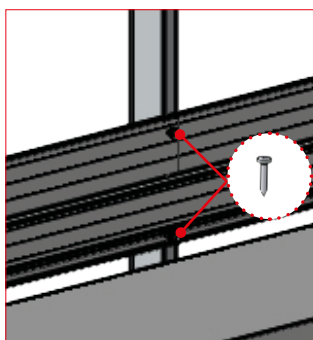
Fixation à la main courante avec 1 vis autoforeuse 4,8 x 16.
ATTENTION respecter l'entraxe entre le mur et les terminaisons : 300 mm max en terminaison bouchon, 750 mm max en fixation murale.



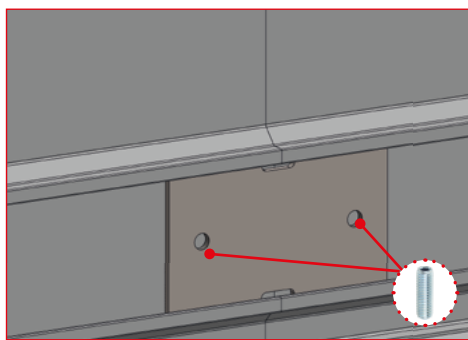
11 - ANGLES

Fixation à la main courante avec 2 vis autoforeuse 4,8 x 16.

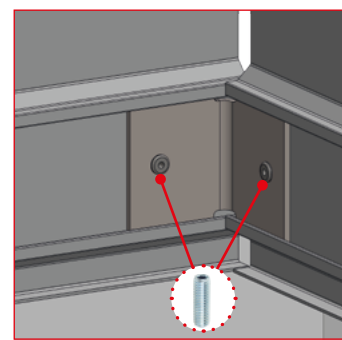
FIXATION DE LA PLINTHE



1 - Fixer la plinthe au montant avec 2 vis autoforeuse 4,8 x 32.



2 - Insérer le pièce de jonction dans les rainures de la plinthe et raccorder les 2 plinthes avec 2 vis cuvette M8x10.



3 - Insérer l'angle dans les rainures de la plinthe et fixer avec 2 vis cuvette M8x10.

VERSION RABATTABLE

- Dévisser le bouton moleté (rep **1**) situé sur le côté droit de l'embase afin de libérer le coulisseau (attention à ne pas dévisser complètement).
- Lever le coulisseau (rep **2**).
- Rabattre le garde-corps en basculant la main courante à l'intérieur de la terrasse.

Pour remettre le garde-corps en position de sécurité, procéder aux étapes inverses : relever le cadre rabattable à l'aide de la main courante, descendez le coulisseau jusqu'en butée basse et visser le bouton moleté jusqu'au serrage complet du système.

