

NOTICE TECHNIQUE

Garde-corps **FASTGUARD**®

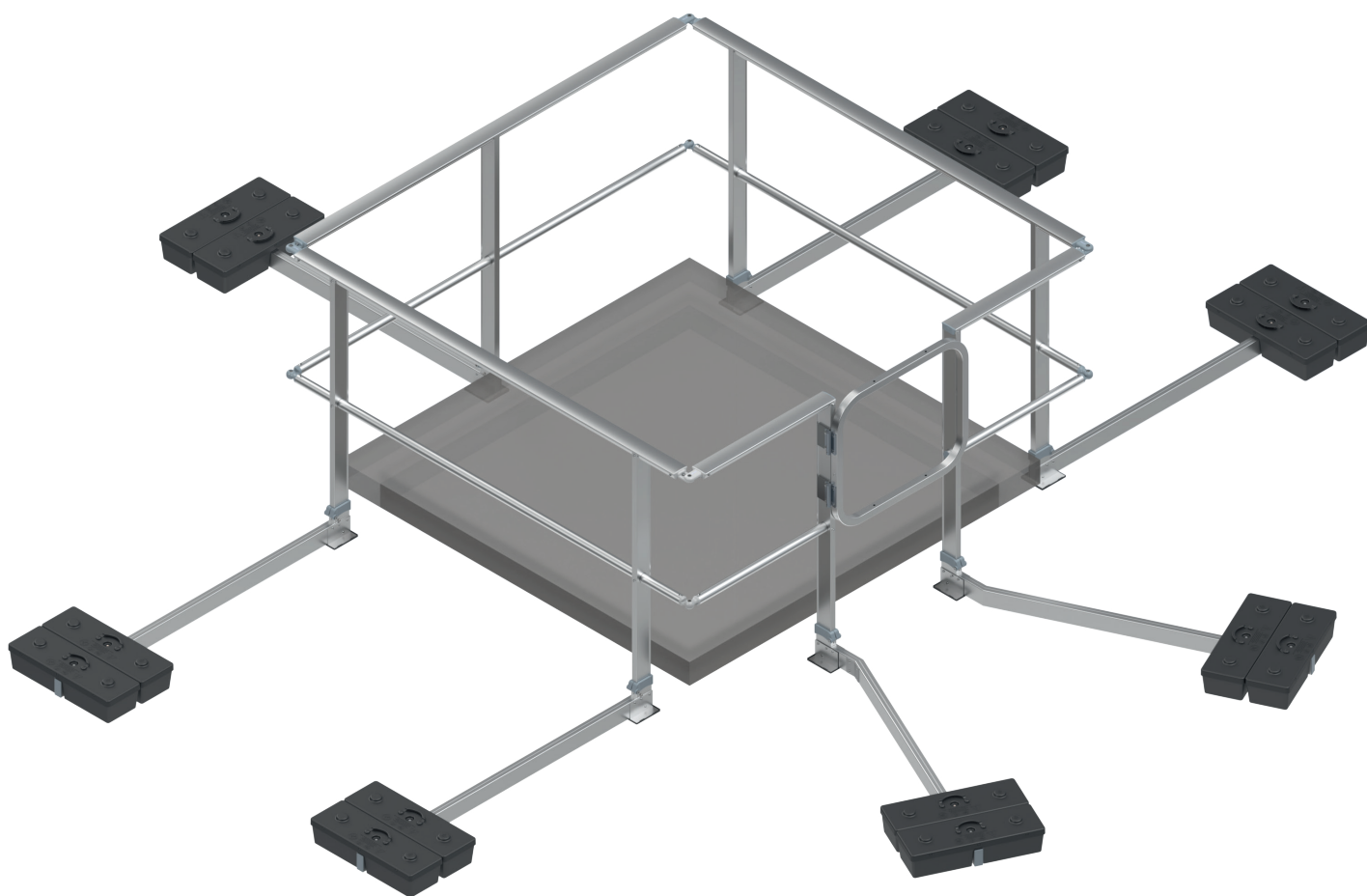
- > PROTECTION COLLECTIVE - GARDE-CORPS
- > PROTECTION DE LANTERNEAU

L'ECHELLE
EUROPEENNE

EXCLUSIVITÉ L'ECHELLE EUROPEENNE

Conforme aux normes **NF E85-015** et **EN 14122-3**

PROTECTION DE LANTERNEAU



NOTICE TECHNIQUE

Garde-corps **FASTGUARD**[®]

> PROTECTION COLLECTIVE - GARDE-CORPS
> PROTECTION DE LANTERNEAU

L'ECHELLE
EUROPEENNE

EXCLUSIVITÉ L'ECHELLE EUROPEENNE

Conforme aux normes **NF E85-015** et **EN 14122-3**

SOMMAIRE

DÉFINITION	P.3
RÉGLEMENTATION	P.3
RAPPEL DES NORMES	P.3
CARACTÉRISTIQUES TECHNIQUES	P.4
DIMENSIONS	P.4
PLOTS DE LESTAGE UNIQUES SUR LE MARCHÉ.....	P.4
OPTION	P.4
UTILISATION-ENTRETIEN.....	P.5
STOCKAGE	P.5
INSTALLATION EN ZONES DE VENT	P.5
PROTECTION DE LANTERNEAU SANS PORTILLON	P.6
PROTECTION DE LANTERNEAU AVEC PORTILLON.....	P.7
IMPLANTATION.....	P.8
PRINCIPE DE MONTAGE	P.9

NOTICE TECHNIQUE

Garde-corps FASTGUARD®

- > PROTECTION COLLECTIVE - GARDE-CORPS
- > PROTECTION DE LANTERNEAU

L'ECHELLE
EUROPEENNE

EXCLUSIVITÉ L'ECHELLE EUROPEENNE

Conforme aux normes **NF E85-015** et **EN 14122-3**

PRÉSENTATION GÉNÉRALE

DÉFINITION

La protection de lanterneau FASTGUARD® permet une sécurisation périphérique de tous les types de lanterneaux. Cette structure autoportante évite toute intervention de perçage sur la toiture préservant ainsi l'étanchéité. Chaque montant est stabilisé par une jambe de force avec semelle sous embase et deux plots plastique. L'équipement est livré en kit.

RAPPEL DES NORMES

- Un garde-corps doit être installé dès que la hauteur de chute possible est supérieure à 500 mm.
- La hauteur de la lisse supérieure du garde-corps doit être à 1100 mm au-dessus de la surface de circulation.
- L'espace libre entre la lisse supérieure et la sous-lisse, ainsi qu'entre la sous-lisse et la plinthe ne doit pas laisser passer une sphère de 500 mm de diamètre.
- Le garde-corps autoportant ne doit pas être installé sur une pente supérieure à 15°.
- Une plinthe d'une hauteur de 100 mm minimum doit être installée à 10 mm maximum du niveau de déambulation et du bord de la plateforme.
- Afin d'éviter tout risque de basculement dans le vide, la présence d'une butée (type acrotère) est obligatoire pour installer le garde-corps autoportant. Dans le cas de la protection de lanterneau FASTGUARD® la butée doit être de 20 mm minimum.
- Avant l'installation d'un garde-corps autoportant, il est impératif de vérifier la capacité du complexe d'étanchéité à recevoir une pression de contact. Dans le cas de la protection de lanterneau FASTGUARD® la pression de contact est de 0,04 DaN / Cm².
- L'entraxe entre montants pour les garde-corps autoportant FASTGUARD® ne doit pas être supérieur à 1500 mm. Toute installation ne respectant pas cet entraxe maximum entraînera sa non conformité.

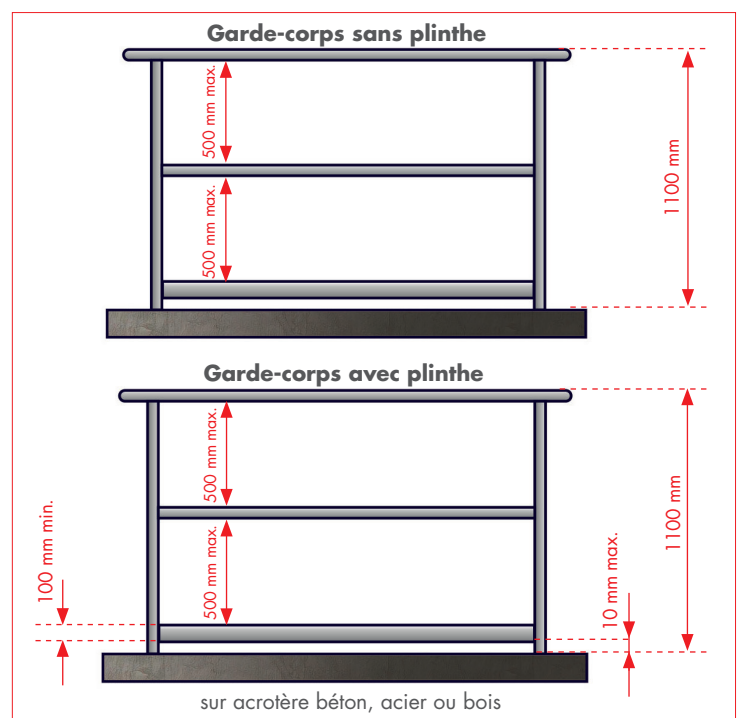
RÉGLEMENTATION

Le garde-corps FASTGUARD® est un système de protection collective permanent. Il est utilisé en périphérie d'installations industrielles ou de toitures terrasses dites inaccessibles. Il permet ainsi de protéger la totalité de la surface de la toiture et l'ensemble des personnes d'entretien y accédant ou y travaillant.

Ce type de protection vise à écarter ou à protéger le salarié du risque de chute.

Le garde-corps FASTGUARD® est conforme aux normes qui dictent les dimensions et la résistance requises pour retenir la chute d'une personne.

- Si la lisse supérieure est interrompue, l'espace libre entre deux segments doit être compris entre 75 mm et 120 mm. S'il existe une ouverture plus grande, un portillon permettant d'assurer la continuité de la sécurité antichute du garde-corps doit être mis en place.



L'ECHELLE
EUROPEENNE

NOTICE TECHNIQUE

Garde-corps **FASTGUARD®**


- > PROTECTION COLLECTIVE - GARDE-CORPS
- > PROTECTION DE LANTERNEAU

EXCLUSIVITÉ L'ECHELLE EUROPEENNE

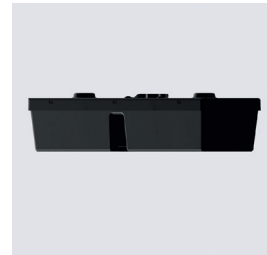
Conforme aux normes **NF E85-015** et **EN 14122-3**

PRÉSENTATION GÉNÉRALE

CARACTÉRISTIQUES TECHNIQUES

- **Matériau** : aluminium
- **Finition** : brute ou thermolaquée sur demande (teintes ral) 
- **Composants** :
 - Plot plastique (2 par montant) : 12,5 kg
 - Portillon à rappel automatique en option
 - Main-courante rectangulaire emboîtable avec jonction en aluminium et sous-lisse ronde Ø35 emboîtable avec embout rétreint
- **Hauteur du garde-corps** : 1100 mm
- **Assemblage** : par vis HC et vis autoforeuses
- **Pression de contact** : 0,04 DaN / Cm².

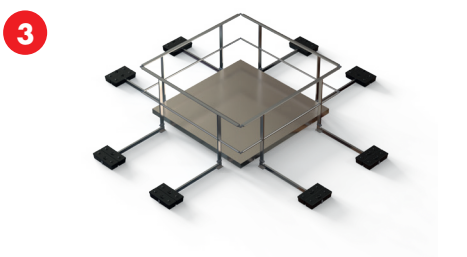
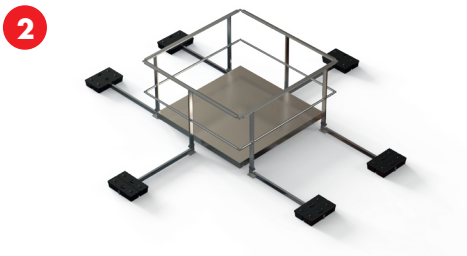
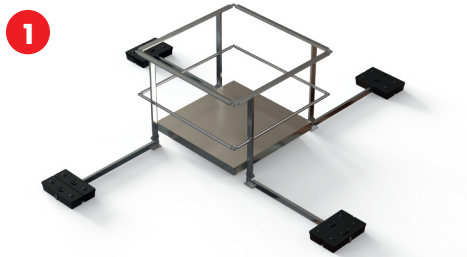
PLOTS DE LESTAGE UNIQUES SUR LE MARCHÉ



- Contrepoids de lestage divisé en 2 plots de 12,5 kg chacun par jambe de force, munis d'une poignée rétractable pour faciliter la prise en main.
- La charge divisée en deux permet de situer le centre de gravité au plus proche du corps de l'opérateur. Il limite ainsi l'effort physique sur la colonne vertébrale du poseur.

DIMENSIONS

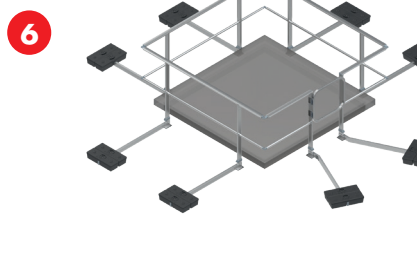
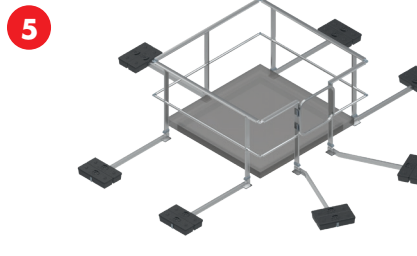
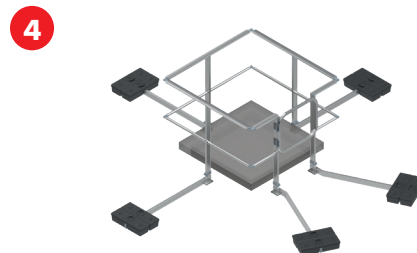
Modèles	Dimensions lanterneaux	Dimensions garde-corps	Réf.
1	1200 x 1200 mm	4 montants : 1500 x 1500 mm	A0015320
2	1700 x 1700 mm	6 montants : 2000 x 2000 mm	A0015322
3	2200 x 2200 mm	8 montants : 2500 x 2500 mm	A0015324



OPTION

Portillon pour l'accessibilité aux lanterneaux ouvrables

Modèles	Version	Réf.
4	Avec portillon	A0015321
5	Avec portillon	A0015323
6	Avec portillon	A0015325



NOTICE TECHNIQUE

Garde-corps FASTGUARD®

- > PROTECTION COLLECTIVE - GARDE-CORPS
- > PROTECTION DE LANTERNEAU

L'ECHELLE
EUROPEENNE

EXCLUSIVITÉ L'ECHELLE EUROPEENNE

Conforme aux normes **NF E85-015** et **EN 14122-3**

UTILISATION - ENTRETIEN

- La personne réalisant le montage du garde-corps FASTGUARD® doit être une personne qualifiée et doit respecter les règles d'usage relatives aux travaux en hauteur. Elle doit ainsi assurer sa sécurité (*utilisation d'une ligne de vie temporaire, EPI, nacelle, etc*).
- Avant toute utilisation, l'utilisateur devra s'assurer par un contrôle visuel que le garde-corps FASTGUARD® ne présente aucune anomalie (*choc, déformation, etc*).
- Le garde-corps FASTGUARD® ne nécessite pas d'entretien particulier cependant, un contrôle visuel doit être effectué au moins une fois par an par une personne compétente



Le plot est utilisé dans le système du garde-corps comme contrepoids, en aucun il ne peut être utilisé pour toute autre application, notamment il est interdit d'utiliser sa poignée pour le levage sur toiture. Les plots doivent être déchargés avec précaution de la palette et être acheminés par un monte charge.

ATTENTION : le poids d'une palette de plot complète pèse près de 1250 kg il est fortement recommandé de ne pas la poser directement sur toiture ou auquel cas il est strictement nécessaire de valider la résistance de la toiture à cette charge.

- Si le garde-corps FASTGUARD® est mal installé, endommagé ou s'il a été utilisé pour arrêter une chute, son utilisation doit être stoppée immédiatement et il convient de ne plus en faire usage avant qu'une personne compétente n'ait autorisé par écrit sa réutilisation, après contrôle et vérification.
- Si le produit est revendu hors du premier pays de destination, il est essentiel pour la sécurité de l'utilisateur que le revendeur fournisse le mode d'emploi dans la langue du pays d'utilisation du produit. Ces documents pourront vous être fournis sur demande en contactant le fabricant.
- Le garde-corps FASTGUARD® est un moyen de protection collective permanente qui doit être utilisé par des professionnels sur toiture terrasse non accessible au public.
- L'utilisation d'une plinthe FASTGUARD® est obligatoire si la terrasse n'a pas d'acrotère ou si celui-ci est inférieur à 100 mm.

- S'il est installé dans un milieu industriel pollué, pétrochimique, marin ou en bord de mer, le garde-corps FASTGUARD® devra obligatoirement subir un traitement de surface approprié type thermolaquage, anodisation, etc.
- Chaque tronçon droit doit être composé de 2 montants minimum.
- Pour garantir la conformité de l'installation, celle-ci doit être réalisée suivant un plan de calepinage effectué par notre configurateur ou par notre bureau d'études.

STOCKAGE

Les composants en aluminium brut sont emballés les uns en contact avec les autres. L'action de la pluie sur les colis non déballés facilitera l'oxydation de ces composants. Des tâches en surface peuvent alors apparaître. Celles-ci ne remettent pas en cause la qualité de l'aluminium mais peuvent dégrader l'aspect esthétique du garde-corps.

Nous vous conseillons de déballer les colis et de stocker les composants séparés les uns des autres (*aucun contact entre eux*), ou de stocker les colis encore emballés à l'abri et au sec.

INSTALLATION EN ZONES DE VENT

Le garde-corps autoportant standard FASTGUARD® (3 plots par jambe de force) est compatible avec les zones de vent 1 (site protégé, normal et exposé), zone 2 (site protégé et normal) et zone 3 (site protégé et normal), soit à titre indicatif une vitesse maximale de 166 km/h*. Toute autre configuration nécessite des précautions particulières (ajout de plots) qui doivent être préalablement étudiées et validées par notre bureau d'études.

*Référentiel : règles NV 65 (DTU P 06-002) et l'Eurocode 1 EN1991- 1-4.

NOTICE TECHNIQUE

Garde-corps **FASTGUARD**[®]

> PROTECTION COLLECTIVE - GARDE-CORPS
> PROTECTION DE LANTERNEAU

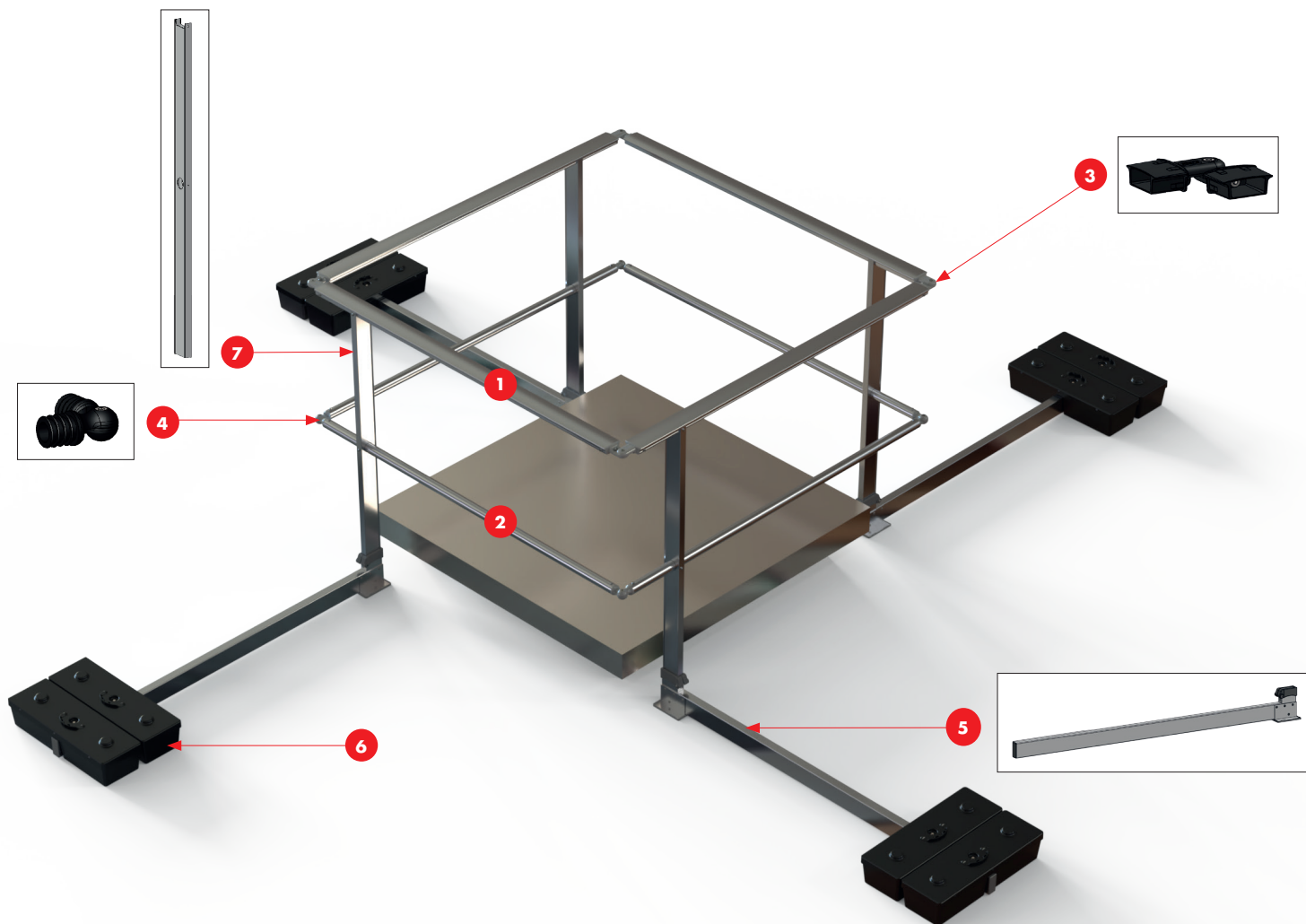
L'ECHELLE
EUROPEENNE

EXCLUSIVITÉ L'ECHELLE EUROPEENNE

Conforme aux normes **NF E85-015** et **EN 14122-3**

NOMENCLATURE

PROTECTION DE LANTERNEAU SANS PORTILLON



Éléments de montage :

- 1** - Main courante 68 x 25 longueur 3000 mm
- 2** - Sous-lisse Ø35 mm rétreinte longueur 3000 mm
- 3** - Angle main courante
- 4** - Angle sous-lisse Ø35 mm
- 5** - Ensemble jambe de force droite
- 6** - Plot plastique de 12,5 Kg
- 7** - Montant

NOTICE TECHNIQUE

Garde-corps **FASTGUARD**®

> PROTECTION COLLECTIVE - GARDE-CORPS
> PROTECTION DE LANTERNEAU

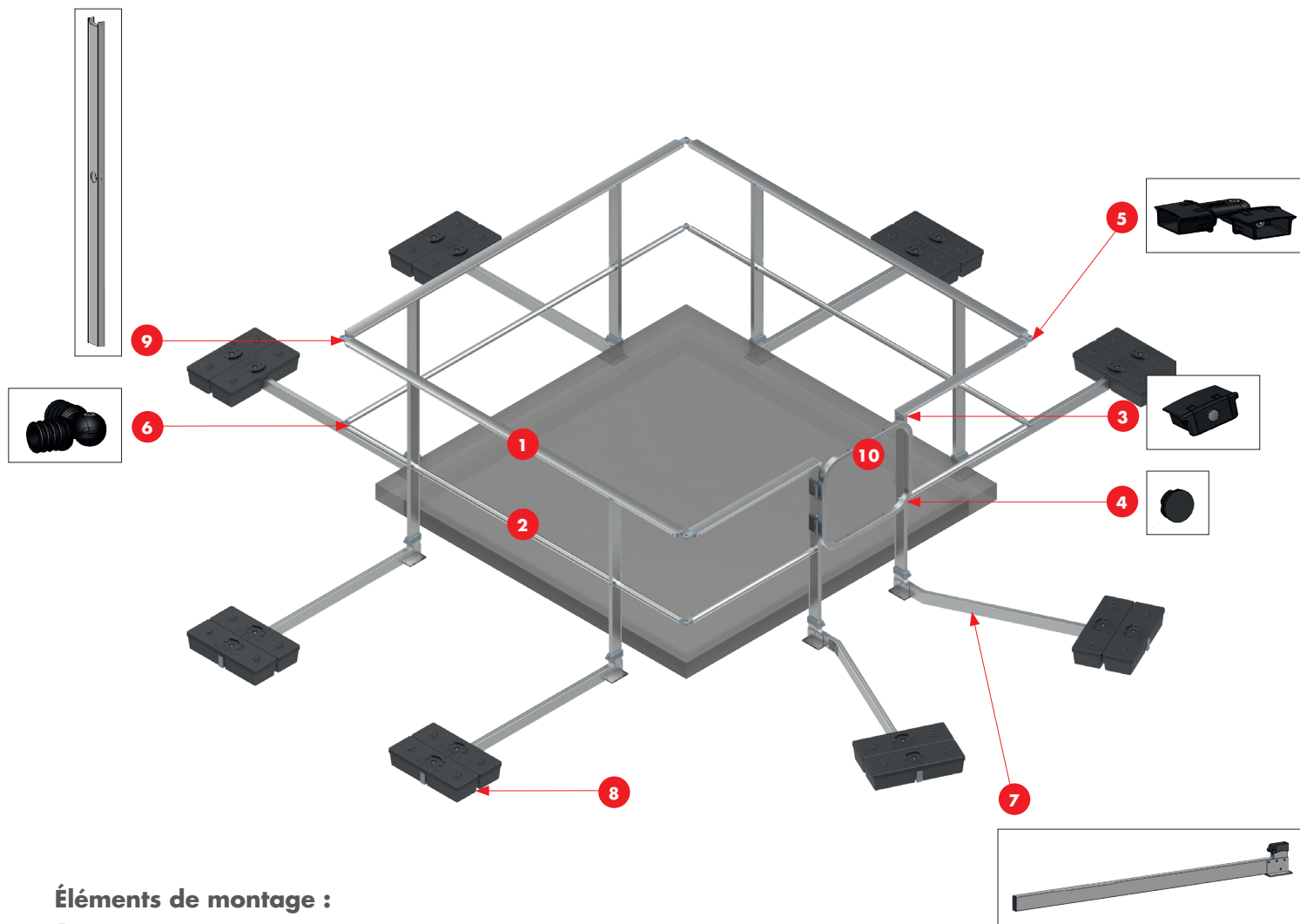
L'ECHELLE
EUROPEENNE

EXCLUSIVITÉ L'ECHELLE EUROPEENNE

Conforme aux normes **NF E85-015** et **EN 14122-3**

NOMENCLATURE

PROTECTION DE LANTERNEAU AVEC PORTILLON



Éléments de montage :

- 1** - Main courante 68 x 25 longueur 3000 mm
- 2** - Sous-lisse Ø35 mm rétreinte longueur 3000 mm
- 3** - Bouchon main courante
- 4** - Bouchon sous-lisse Ø35 mm
- 5** - Angle main courante
- 6** - Angle sous-lisse Ø35 mm
- 7** - Ensemble jambe de force droite (2 jambes de force coudées en cas de portillon)
- 8** - Plot plastique de 12,5 Kg (2 par jambe de force)
- 9** - Montant droit
- 10** - Portillon H 600 mm

NOTICE TECHNIQUE

Garde-corps **FASTGUARD**[®]

- > PROTECTION COLLECTIVE - GARDE-CORPS
- > PROTECTION DE LANTERNEAU

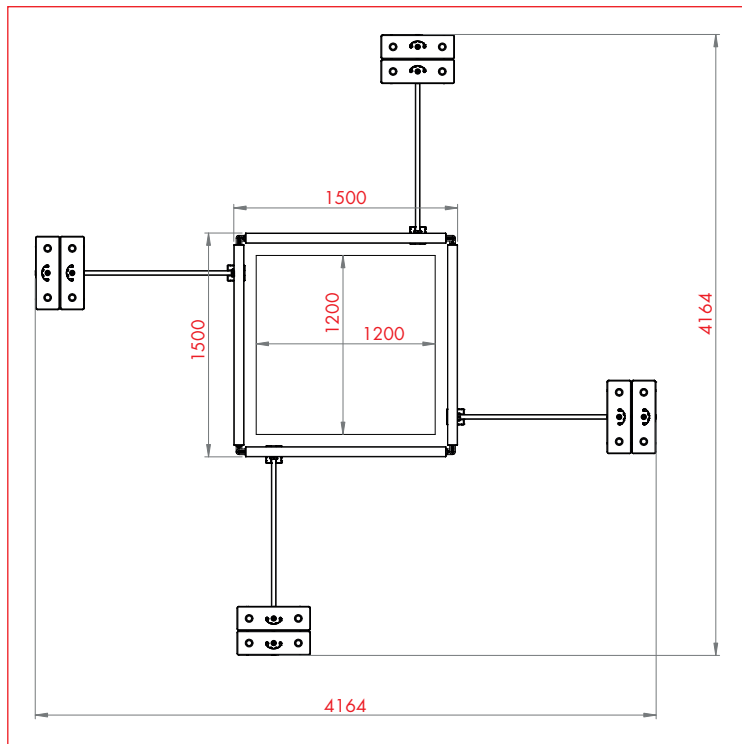
L'ECHELLE
EUROPEENNE

EXCLUSIVITÉ L'ECHELLE EUROPEENNE

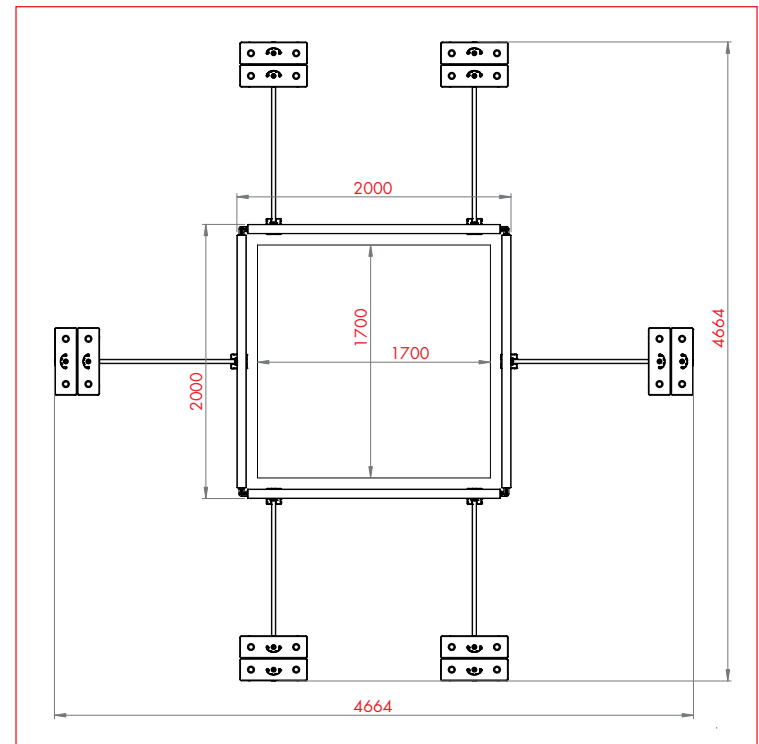
Conforme aux normes **NF E85-015** et **EN 14122-3**

IMPLANTATION

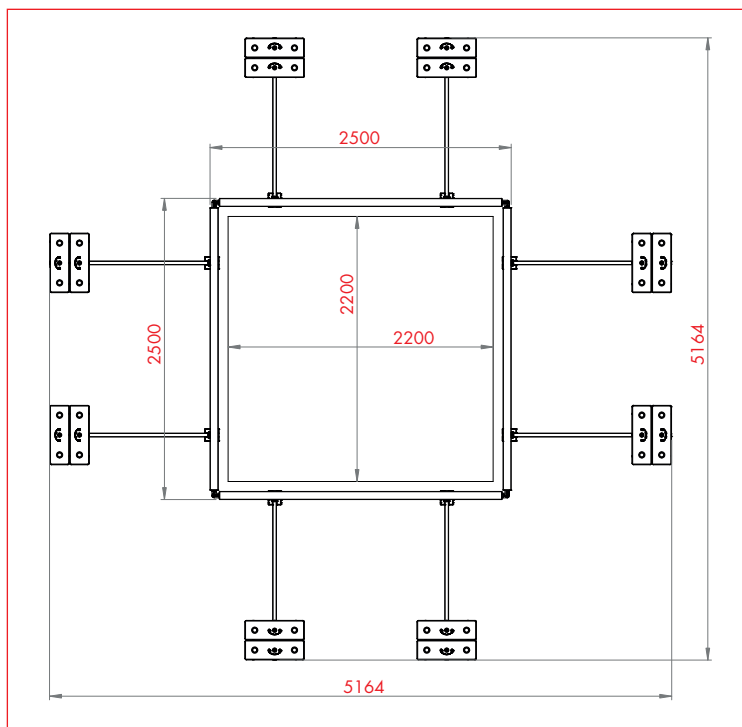
Protection de lanterneau **A0015320** - (1200x1200mm)



Protection de lanterneau **A0015322** - (1700x1700mm)



Protection de lanterneau **A0015324** - (2200x2200mm)



NOTICE TECHNIQUE

Garde-corps **FASTGUARD**[®]

> PROTECTION COLLECTIVE - GARDE-CORPS
> PROTECTION DE LANTERNEAU

L'ECHELLE
EUROPEENNE

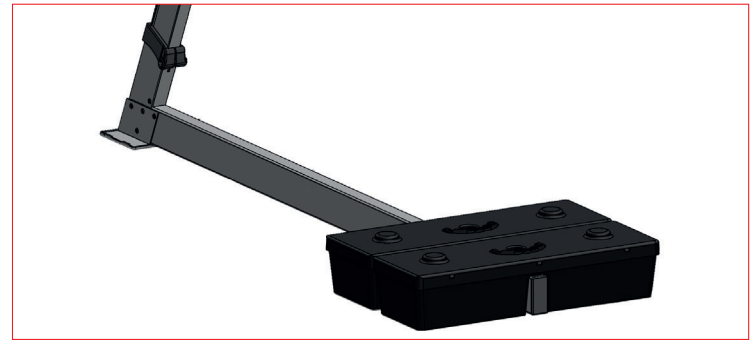
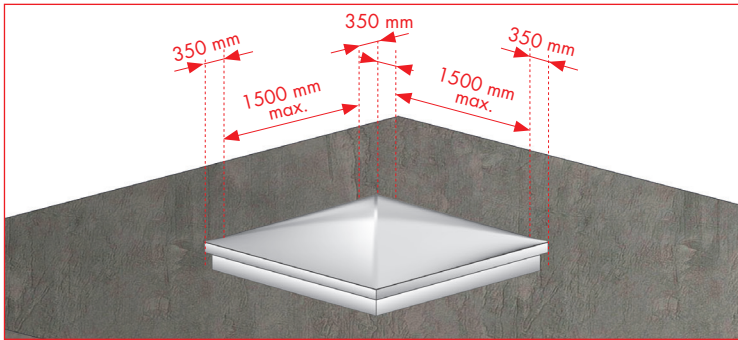
EXCLUSIVITÉ L'ECHELLE EUROPEENNE

Conforme aux normes **NF E85-015** et **EN 14122-3**

PRINCIPE DE MONTAGE

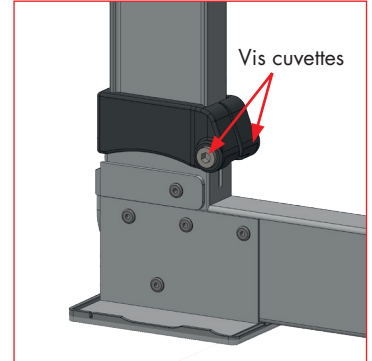
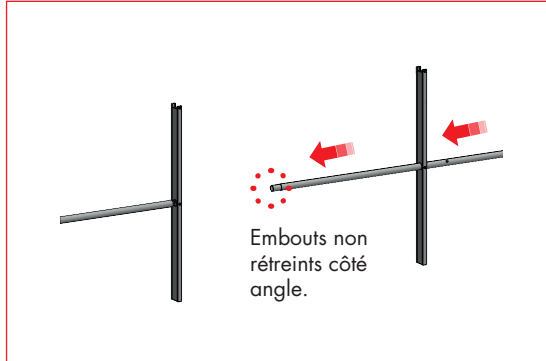
MONTAGE DE LA PROTECTION DE LANTERNEAU

Il est préférable de commencer l'installation au niveau d'un angle.



1 - Tracer un repère tous les 1500 mm maximum pour placer les embases de la protection de lanterneau A0015324. Pour le montage des protections A0015320 et A0015322 se référer au schéma d'implantation.

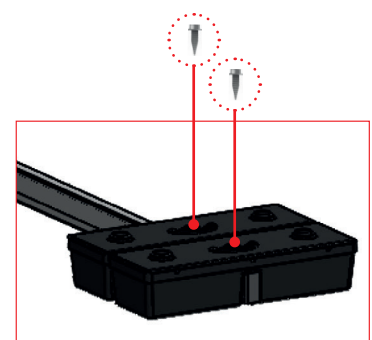
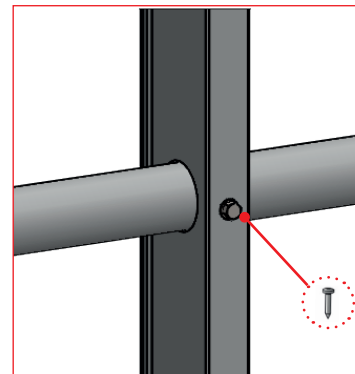
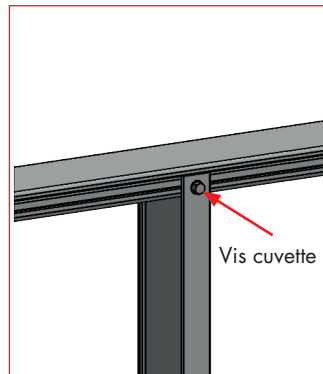
2 - Insérer les 2 plots sur la jambe de force, le dernier plot à fleur de l'extrémité. En cas de portillon, positionner de la même manière les 2 jambes de force coudées



3 - Insérer une sous-lisse dans deux montants.

4 - Placer le tout dans les embases et ajuster la verticalité des montants avec un niveau.

5 - Visser la vis CHC M8x45 située sur la bride de serrage de l'embase.



6 - Clipser la main courante dans les montants. Fixez la avec la vis autoforeuse 4,8x16. Couple de serrage recommandé 5 N.m.

7 - Visser les vis autoforeuses 4.8 x 32 sur le montant au niveau de la sous-lisse.

8 - Une fois l'ensemble du garde-corps monté, visser les vis autoforeuses 4.8 x 50 comme indiqué ci-dessus (1 par plot).

NOTICE TECHNIQUE

Garde-corps **FASTGUARD®**

> PROTECTION COLLECTIVE - GARDE-CORPS
> PROTECTION DE LANTERNEAU

L'ECHELLE
EUROPEENNE

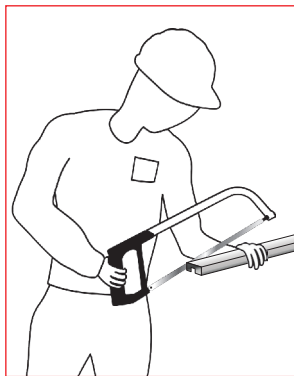
EXCLUSIVITÉ L'ECHELLE EUROPEENNE

Conforme aux normes **NF E85-015** et **EN 14122-3**

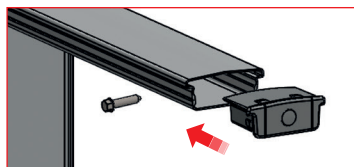
PRINCIPE DE MONTAGE



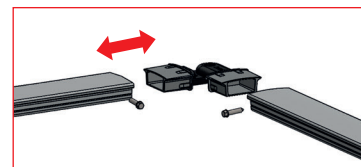
9 - Assembler les mains courantes avec les jonctions et les sous-lisses des tronçons montés.
Fixer chaque jonction avec les vis 4,8x16 : 2 à chaque jonction de main-courante et 1 entre 2 sous-lisses.



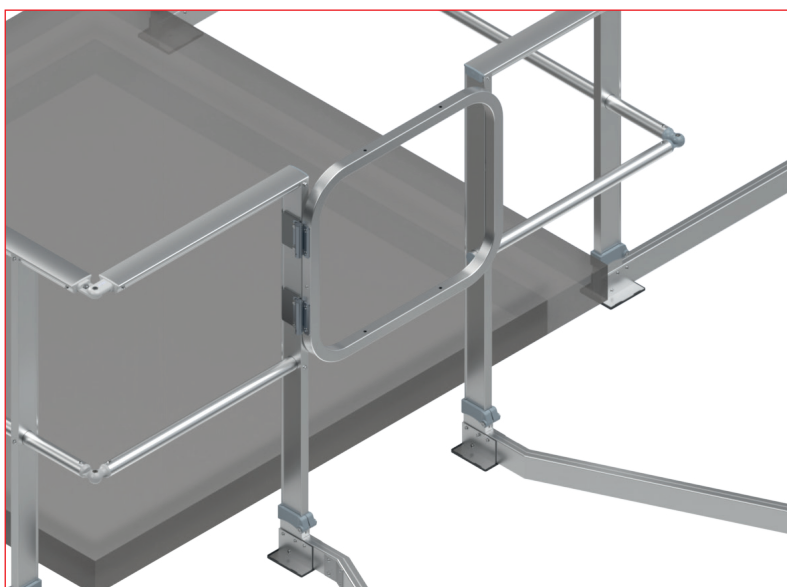
10 - Ajuster le dernier tronçon en sciant l'excédent.



11 - BOUCHONS ET TERMINAISONS MURALES
Fixation avec la main courante par 1 vis 4,8 x 16.
ATTENTION pour les fixations murales respecter l'entraxe maximum de 300 mm entre le montant et le mur.



12 - ANGLES
Fixation à la main courante et sous-lisse avec 2 vis autoforeuse 4,8 x 16.



OPTION portillon

Le portillon H550 MM est livré avec ses 2 charnières montées.
Présenter le haut du portillon en partie haute de montant et fixer les 2 charnières sur le montant avec les vis autoforeuses DRILLNOX 6 x 25 (2 vis par charnières).
Pour faciliter l'accès au portillon, le lanterneau doit être monté avec 2 jambes de force coudées au niveau du portillon.