

# NOTICE TECHNIQUE

## Garde-corps **FASTGUARD**<sup>®</sup>

- > PROTECTION COLLECTIVE - GARDE-CORPS
- > GARDE-CORPS À PLAT (à la française)

**L'ECHELLE**  
EUROPEENNE

**EXCLUSIVITÉ L'ECHELLE EUROPEENNE**

Conforme aux normes NF E85-015 et EN 14122-3

## GARDE-CORPS À PLAT (à la française)



# NOTICE TECHNIQUE

## Garde-corps **FASTGUARD**<sup>®</sup>

> PROTECTION COLLECTIVE - GARDE-CORPS  
> GARDE-CORPS À PLAT (à la française)



**EXCLUSIVITÉ L'ECHELLE EUROPEENNE**

Conforme aux normes NF E85-015 et EN 14122-3

## SOMMAIRE

|  |            |
|--|------------|
| <b>DÉFINITION .....</b>                              | <b>P.3</b> |
| <b>RÉGLEMENTATION .....</b>                          | <b>P.3</b> |
| <b>RAPPELS DES NORMES .....</b>                      | <b>P.3</b> |
| <b>RÉFÉRENCES .....</b>                              | <b>P.4</b> |
| <b>DIMENSIONS .....</b>                              | <b>P.4</b> |
| <b>STOCKAGE .....</b>                                | <b>P.4</b> |
| <b>UTILISATION-ENTRETIEN .....</b>                   | <b>P.4</b> |
| <b>NOMENCLATURE GARDE-CORPS À PLAT DROIT .....</b>   | <b>P.5</b> |
| <b>NOMENCLATURE GARDE-CORPS À PLAT INCLINÉ .....</b> | <b>P.6</b> |
| <b>IMPLANTATION GARDE-CORPS À PLAT .....</b>         | <b>P.7</b> |
| <b>PRINCIPE DE MONTAGE .....</b>                     | <b>P.8</b> |

# NOTICE TECHNIQUE

## Garde-corps **FASTGUARD®**

> PROTECTION COLLECTIVE - GARDE-CORPS  
> GARDE-CORPS À PLAT (à la française)

**L'ECHELLE**  
EUROPEENNE

**EXCLUSIVITÉ L'ECHELLE EUROPEENNE**

Conforme aux normes NF E85-015 et EN 14122-3

## PRÉSENTATION GÉNÉRALE

### DÉFINITION

Le garde-corps à plat FASTGUARD® est un système de protection collective antichute. Il est la solution idéale pour la mise en sécurité des terrasses. Sa conception permet une pose rapide et simple grâce à la fixation de la main courante par un système par pince queue d'aronde et l'emboîtement de la sous-lisse avec embout rétreint.

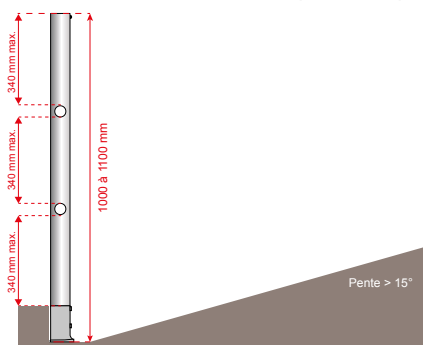
### RÉGLEMENTATION

Le garde-corps à plat FASTGUARD® rentre dans le cadre de la norme EN ISO 14122-3 de décembre 2007, sécurité des machines - moyens d'accès permanents aux machines - partie 3 : escaliers, échelles à marches, garde-corps et à la norme NF E85-015 de juillet 2019, éléments d'installation industrielles - Moyens d'accès permanents.

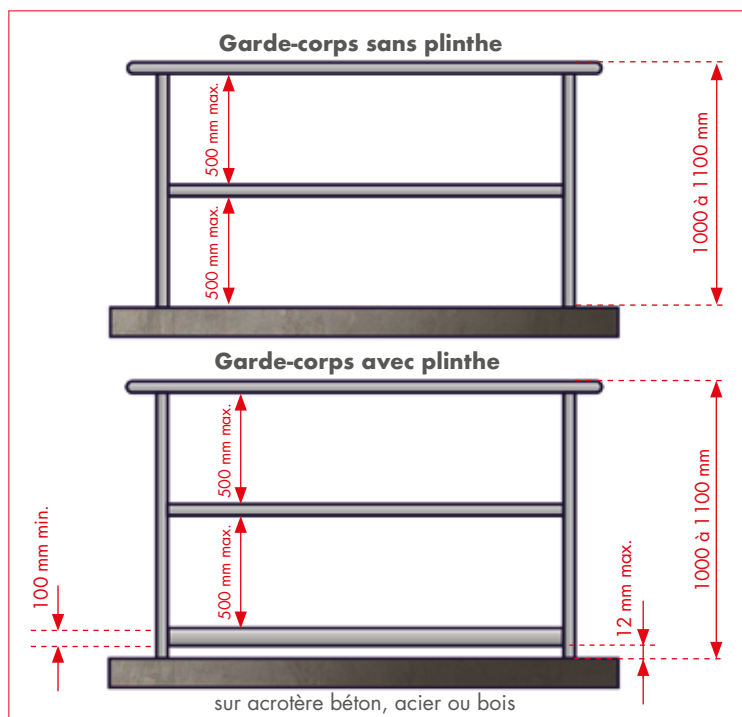
Le garde-corps à plat FASTGUARD® a subi avec succès les tests et essais statiques exigés par les normes **EN ISO 14122-3** et **NF E85-015**.

### RAPPELS DES NORMES

- Un garde-corps doit être installé dès que la hauteur de chute possible est supérieure à 500 mm.
- La hauteur de la lisse supérieure du garde-corps doit être comprise entre 1000 mm et 1100 mm au-dessus de la surface de circulation.
- L'espace libre entre la lisse supérieure et la sous-lisse, ainsi qu'entre la sous-lisse et la plinthe ne doit pas laisser passer une sphère de 500 mm de diamètre.
- Cet espace sera réduit à 340 mm maximum entre la lisse supérieure et la sous-lisse et entre la sous-lisse et plinthe lorsque le garde-corps est installé en bas d'une pente supérieure à 15°.



Notice téléchargeable sur [www.echelle-europeenne.com](http://www.echelle-europeenne.com)



- Une plinthe d'une hauteur de 100 mm minimum doit être installée à 12 mm maximum du niveau de déambulation et du bord de la plateforme.
- Il convient que la distance entre les axes des montants soit limitée à 1500 mm maxi. Toutefois, si cette distance est supérieure, un intérêt tout particulier devra être accordé à la résistance de l'ancrage des montants et des dispositifs de fixation : consulter notre bureau d'études.
- Si la lisse supérieure est interrompue, l'espace libre entre deux segments doit être compris entre 75 mm et 120 mm. S'il existe une ouverture plus grande, un portillon permettant d'assurer la continuité de la sécurité antichute du garde-corps doit être mis en place.
- Rabattable : Une ligne de vie doit être installée avant le montage du garde-corps rabattable. Celle-ci servira aussi lors de sa mise en œuvre et de sa manipulation.

**L'ECHELLE**  
EUROPEENNE

# NOTICE TECHNIQUE

## Garde-corps **FASTGUARD®**

> PROTECTION COLLECTIVE - GARDE-CORPS  
> GARDE-CORPS À PLAT (à la française)

**L'ECHELLE**  
EUROPEENNE

**EXCLUSIVITÉ L'ECHELLE EUROPEENNE**

Conforme aux normes NF E85-015 et EN 14122-3

## PRÉSENTATION GÉNÉRALE

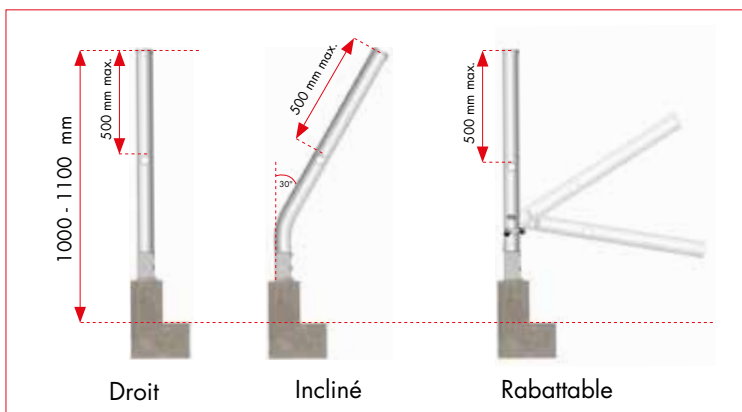
### RÉFÉRENCES

| MONTANT DROIT | MONTANT INCLINÉ 30°<br>(AUTRE ANGLE SUR DEMANDE) | MONTANT RABATTABLE |
|---------------|--|--------------------|
| EES-D1        | EES-I1   | EES-R1             |
| EES-D2        | EES-I2   | EES-R2             |
| EES-D3        | EES-I3   | EES-R3             |
|               | EES-I4   |                    |

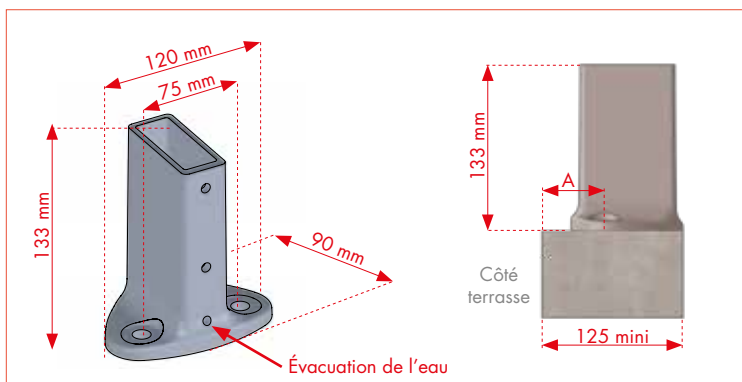
1 : main-courante / 2 : main-courante + sous-lisse / 3 : main-courante + sous-lisse + plinthe / 4 : main-courante + 2 sous-lisses + plinthe

### DIMENSIONS

#### Dimensions des montants :



#### Dimensions de l'embase :



### STOCKAGE

Les composants en alu brut sont emballés les uns en contact avec les autres. L'action de la pluie sur les colis non déballés facilitera l'oxydation de ces composants. Des tâches en surface peuvent alors apparaître. Celles-ci ne remettent pas en cause la qualité de l'aluminium mais peuvent dégrader l'aspect esthétique du garde-corps. Nous vous conseillons de déballer les colis et de stocker les composants séparés les uns des autres (*aucun contact entre eux*), ou de stocker les colis encore emballés à l'abri et au sec.

### UTILISATION - ENTRETIEN

- La personne réalisant le montage du garde-corps FASTGUARD® doit être une personne qualifiée qui doit respecter les règles d'usage relatives aux travaux en hauteur. Elle doit ainsi assurer sa sécurité (*utilisation d'une ligne de vie temporaire, EPI, nacelle...*).

- Avant toute utilisation, l'utilisateur devra s'assurer par un contrôle visuel que le garde-corps FASTGUARD® ne présente aucune anomalie (choc, déformation, etc).

- Le garde-corps FASTGUARD® ne nécessite aucun entretien particulier cependant, un contrôle visuel doit être effectué au moins une fois par an par une personne compétente.

- Si le garde-corps FASTGUARD® est mal installé, endommagé ou s'il a été utilisé pour arrêter une chute, son utilisation doit être stoppée immédiatement. Il convient alors de ne plus en faire usage avant qu'une personne compétente n'ait autorisé par écrit sa réutilisation, après contrôle et vérification.

- Si le produit est revendu hors du premier pays de destination, il est essentiel pour la sécurité de l'utilisateur que le revendeur fournisse le mode d'emploi dans la langue du pays d'utilisation du produit. Ces documents pourront vous être fournis sur demande en contactant le fabricant.

- Le garde-corps FASTGUARD® est un moyen de protection collective permanente qui doit être utilisé par des professionnels sur toiture terrasse non accessible au public.

- L'utilisation d'une plinthe FASTGUARD® est obligatoire si la terrasse n'a pas d'acrotère ou si celui-ci est inférieur à 100 mm.

- S'il est installé dans milieu industriel pollué, pétrochimique, marin ou en bord de mer, le garde-corps FASTGUARD® devra obligatoirement subir un traitement de surface approprié type thermolaquage, anodisation, etc.

- Si un plan de calepinage vous a été fourni, merci de vous référer à celui-ci lors de l'installation.

- S'il n'y a pas de plan de calepinage, respectez l'entraxe entre chaque montant de 1 500 mm ainsi que la position des montants par rapport aux angles des terrasses.

# NOTICE TECHNIQUE

## Garde-corps **FASTGUARD**<sup>®</sup>

> PROTECTION COLLECTIVE - GARDE-CORPS  
> GARDE-CORPS À PLAT (à la française)

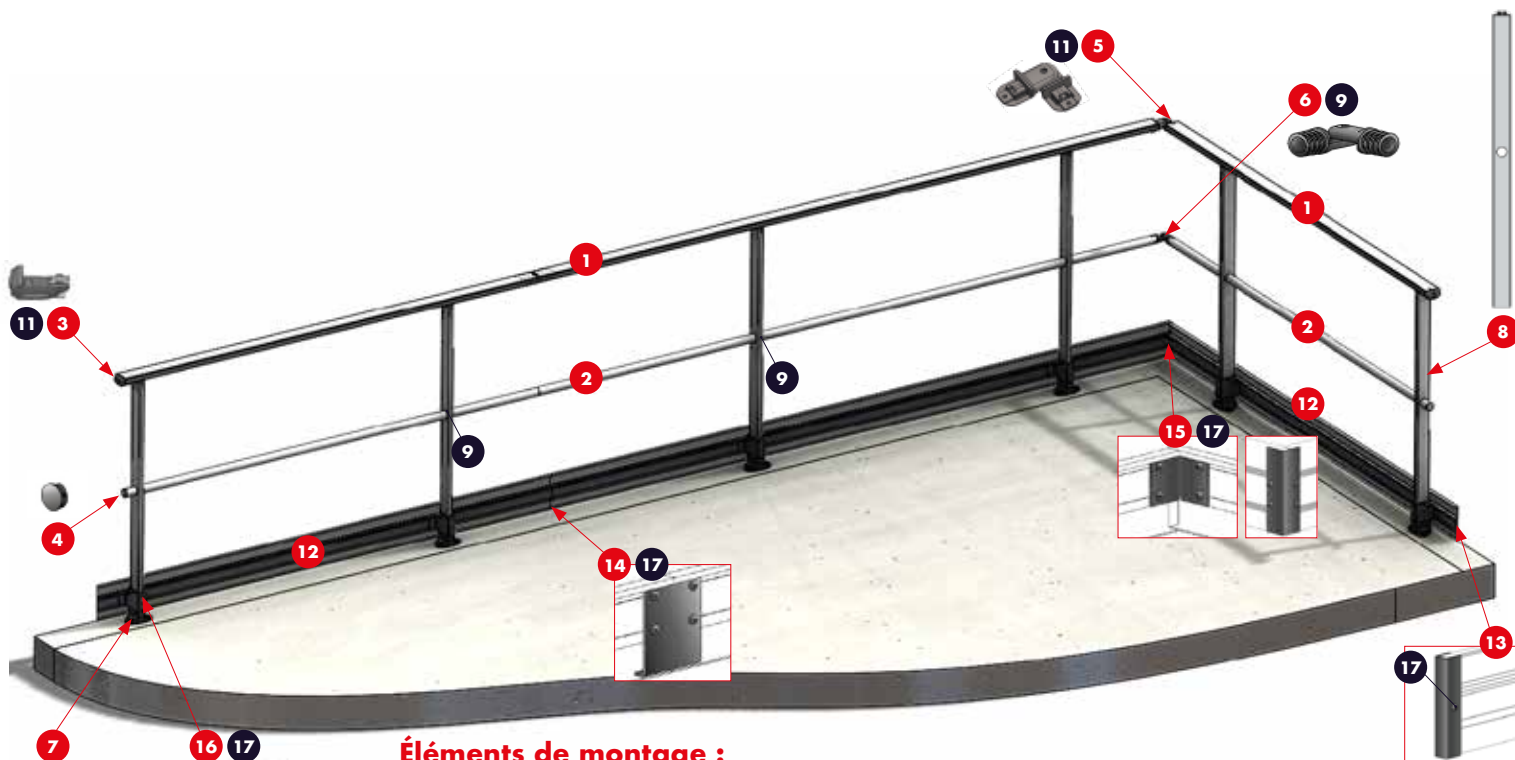
**L'ECHELLE**  
EUROPEENNE

**EXCLUSIVITÉ L'ECHELLE EUROPEENNE**

Conforme aux normes NF E85-015 et EN 14122-3

### NOMENCLATURE

#### **GARDE-CORPS À PLAT DROIT FASTGUARD<sup>®</sup>**



#### **Éléments de montage :**

- 1** - Main courante 65x24 longueur 3000 mm (A0012071)
- 2** - Sous-lisse Ø35 mm rétrécie longueur 3000 mm (A0012073)
- 3** - Bouchon main courante (A0012089)
- 4** - Bouchon sous-lisse Ø35 mm (A0012090)
- 5** - Angle main courante (A0012092)
- 6** - Angle sous-lisse Ø35 mm (A0012094)
- 7** - Embase à plat aluminium peint gris (A0012086)
- 8** - Montant droit avec pince

#### **Visserie :**

- 9** - Vis autoforeuse T25 4.8 x 25
- 10** - Vis cuvette M8 x 10
- 11** - Kit vis fixation accessoires main courante FASTGUARD<sup>®</sup> (1 vis 4,8 x 32 + 1 rondelle étanche)  
- 2 par angle de lisse - 1 par bouchon lisse - 1 par terminaison murale lisse

#### **Éléments de plinthe :**

- 12** - Plinthe longueur 3000 x 150 x 19 mm (A00012074)
- 13** - Bouchon de plinthe H 150 mm (A00012091)
- 14** - Raccord droit de plinthe H 150 mm (A0012097)
- 15** - Kit angle de plinthe H 150 mm
- 16** - Support de plinthe pour garde-corps à plat

#### **Visserie pour plinthe :**

- 17** - Vis autoforeuse T25 4.8 x 16 (A0012099)

# NOTICE TECHNIQUE

## Garde-corps **FASTGUARD®**

> PROTECTION COLLECTIVE - GARDE-CORPS  
> GARDE-CORPS À PLAT (à la française)

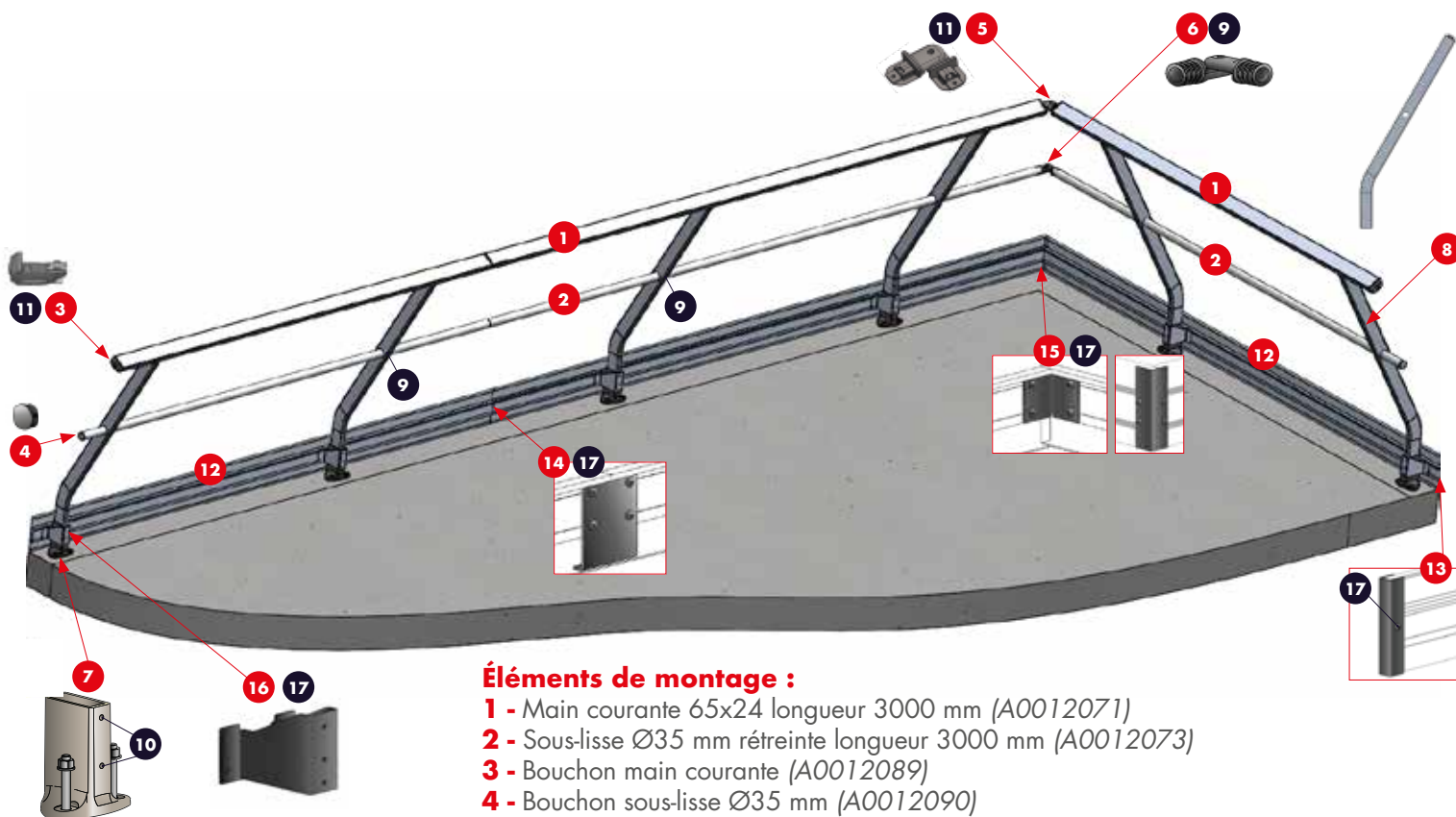
**L'ECHELLE**  
EUROPEENNE

**EXCLUSIVITÉ L'ECHELLE EUROPEENNE**

Conforme aux normes NF E85-015 et EN 14122-3

### NOMENCLATURE

#### **GARDE-CORPS À PLAT INCLINÉ FASTGUARD®**



#### **Éléments de montage :**

- 1** - Main courante 65x24 longueur 3000 mm (A0012071)
- 2** - Sous-lisse Ø35 mm rétreinte longueur 3000 mm (A0012073)
- 3** - Bouchon main courante (A0012089)
- 4** - Bouchon sous-lisse Ø35 mm (A0012090)
- 5** - Angle main courante (A0012092)
- 6** - Angle sous-lisse Ø35 mm (A0012094)
- 7** - Embase à plat aluminium peint gris (A0012086)
- 8** - Montant incliné avec pince

#### **Visserie :**

- 9** - Vis autoforeuse T25 4.8 x 25
- 10** - Vis cuvette M8 x 10
- 11** - Kit vis fixation accessoires main courante FASTGUARD® (1 vis 4,8 x 32 + 1 rondelle étanche) - **2 par angle de lisse** - **1 par bouchon lisse** - **1 par terminaison murale lisse**

#### **Éléments de plinthe :**

- 12** - Plinthe longueur 3000 x 150 x 19 mm (A00012074)
- 13** - Bouchon de plinthe H 150 mm (A00012091)
- 14** - Raccord droit de plinthe H 150 mm (A0012097)
- 15** - Kit angle de plinthe H 150 mm
- 16** - Support de plinthe pour garde-corps à plat

#### **Visserie pour plinthe :**

- 17** - Vis autoforeuse T25 4.8 x 16 (A0012099)



# NOTICE TECHNIQUE

## Garde-corps **FASTGUARD®**

> PROTECTION COLLECTIVE - GARDE-CORPS  
> GARDE-CORPS À PLAT (à la française)

# L'ECHELLE EUROPEENNE

**EXCLUSIVITÉ L'ECHELLE EUROPEENNE**

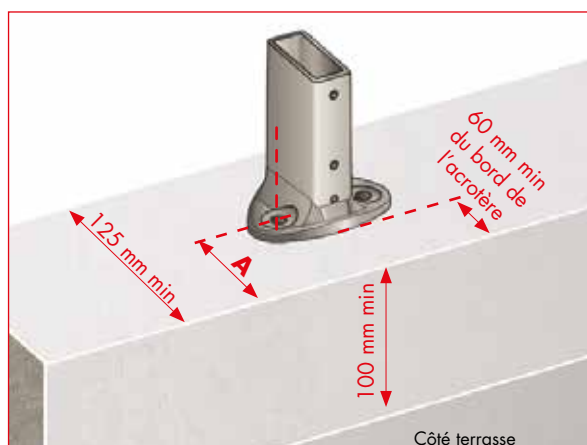
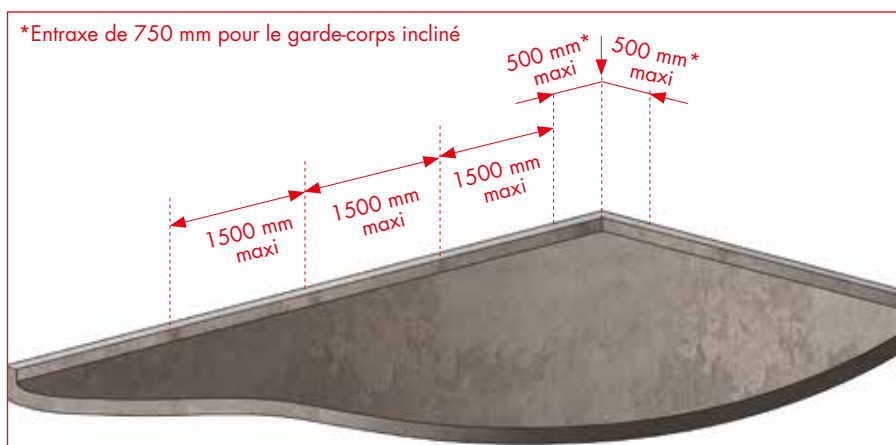
Conforme aux normes NF E85-015 et EN 14122-3

## PRINCIPE DE MONTAGE



### MONTAGE DU GARDE-CORPS À PLAT FASTGUARD®

Le montage du garde-corps à plat FASTGUARD® nécessite au minimum deux personnes. Il est préférable de commencer l'installation au niveau d'un angle.



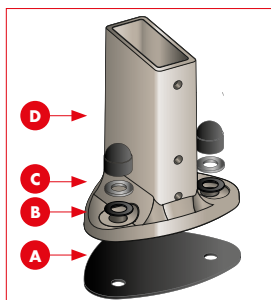
- 1 - Tracer un repère tous les 1500 mm au maximum pour placer les embases.
- 2 - Suivre les préconisations pour fixer l'embase à une distance minimum du bord de l'acrotère.

### PRÉCONISATION DES FIXATIONS SELON LA DISTANCE DU BORD DE L'ACROTÈRE ET TYPE DE FIXATION :

Fixation par 2 chevilles M10 sur acrotère béton non fissuré C 20/25.

| Distance bord acrotère | Solutions        | Modèle zinc  |                                | Modèle inox A4                                       |                                |
|------------------------|------------------|--|--------------------------------|--|--------------------------------|
| $A \geq 50 \text{ mm}$ | <b>Chimique</b>  | Cartouche CHIMFORT 280ml<br>Tiges ECO ZN M10 X 110 | <b>344790</b><br><b>344826</b> | Cartouche CHIMFORT 280ml<br>Tiges ECO INOX M10 X 110 | <b>344790</b><br><b>344960</b> |
| $A \geq 60 \text{ mm}$ | <b>Mécanique</b> | Chevilles BARACO CRACK<br>FM 753 M10x90            | <b>344294</b>                  | Chevilles BARACO CRACK<br>FM 753 A4 M10x90           | <b>344100</b>                  |
| $A \geq 75 \text{ mm}$ | <b>Mécanique</b> | Chevilles BARACO<br>FM 753 M10x90                  | <b>344059</b>                  | Chevilles BARACO<br>FM 753 A4 M10x90                 | <b>344245</b>                  |

\*Fixations Etanco (fournies sur demande) - 1 cartouche CHIMFORT pour 20 fixations ; utilisable avec pistolet silicone standard Tableau donné à titre indicatif pour béton C20/25.



- 3 - Pour l'option avec kit étanchéité, installer le kit composé de joints et rondelles en caoutchouc comme indiqué dans le schéma ci-contre. La fixation à scellement chimique vous permet de garantir l'étanchéité et d'éviter les infiltrations d'eau lors de la fixation sur support béton.

A : 1 x joint caoutchouc (découpé à la forme de l'embase à placer entre l'embase et son support).  
B : 2 x rondelle caoutchouc.  
C : 2 x rondelle large M10.  
D : 2 x cache écrou H M10.



# NOTICE TECHNIQUE

## Garde-corps **FASTGUARD®**

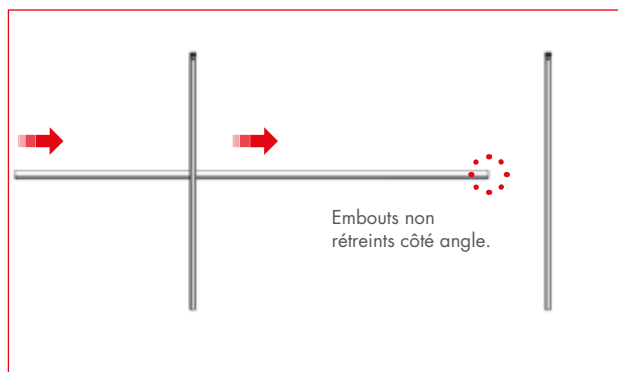
> PROTECTION COLLECTIVE - GARDE-CORPS  
> GARDE-CORPS À PLAT (à la française)

**L'ECHELLE**  
EUROPEENNE

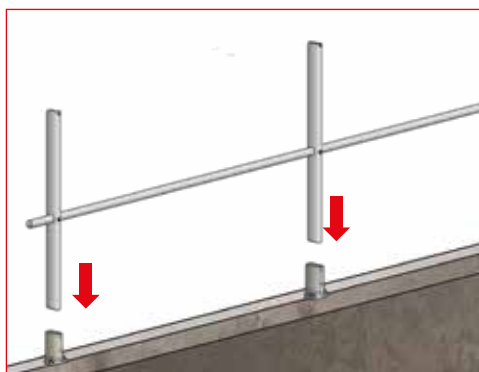
**EXCLUSIVITÉ L'ECHELLE EUROPEENNE**

Conforme aux normes NF E85-015 et EN 14122-3

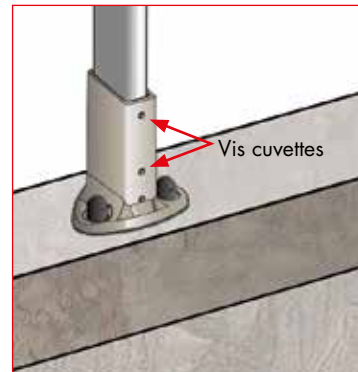
### PRINCIPE DE MONTAGE



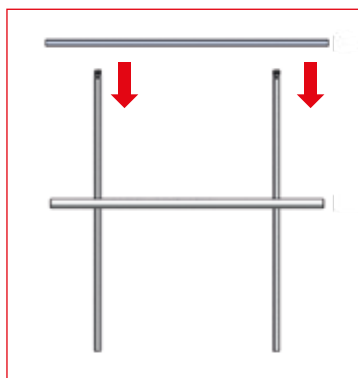
**1** - Enfiler une sous-lisse dans deux montants.



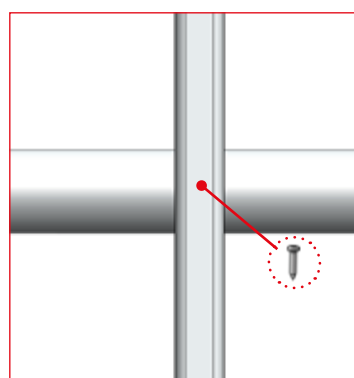
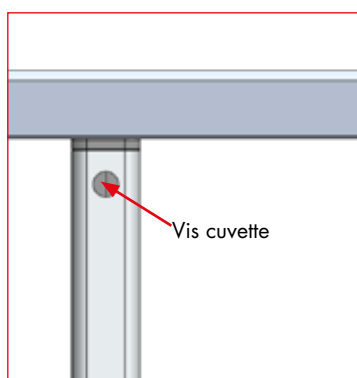
**2** - Placer le tout dans les embases.



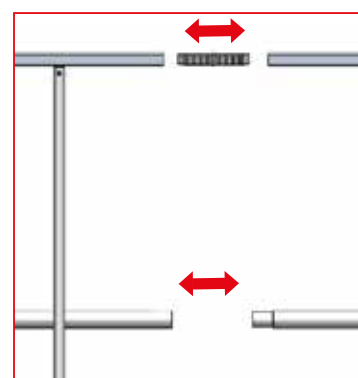
**3** - Visser les vis cuvettes des embases à plat.



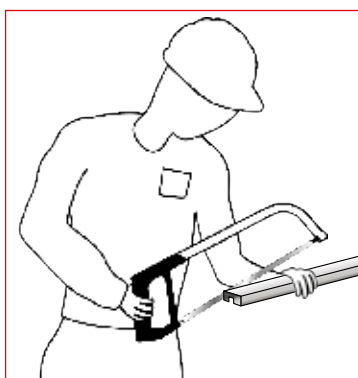
**4** - Poser la main courante sur les montants. Fixer la en vissant la vis HC M08x40. Couple de serrage recommandé 15 N.m.



**5** - Visser les vis autoforeuses T25 4.8 x 25 sur le montant au niveau de la sous-lisse.



**6** - Assembler les mains courantes avec les jonctions et les sous-lisses des tronçons montés.



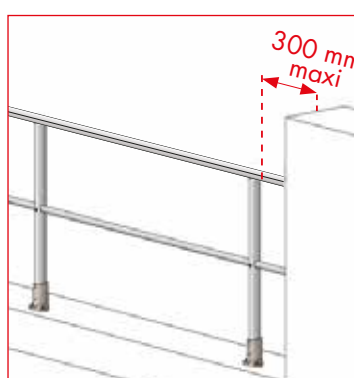
**7** - Ajuster le dernier tronçon en sciant l'excédent.



#### **8 - BOUCHONS ET TERMINAISONS MURALES**

Fixation avec la main courante par 1 vis 4,8 x 32 + rondelle étancher par-dessous.

**ATTENTION** pour les fixations murales respecter l'entraxe maximum de 300 mm entre le montant et le mur.



#### **10 - ANGLES**

Fixation à la main courante par 2 vis 4,8 x 32 + rondelle étanche par-dessous

Fixation à la sous lisse : 2 vis 4,8 x 25 par dessus.

# NOTICE TECHNIQUE

## Garde-corps **FASTGUARD**<sup>®</sup>

> PROTECTION COLLECTIVE - GARDE-CORPS  
> GARDE-CORPS À PLAT (à la française)

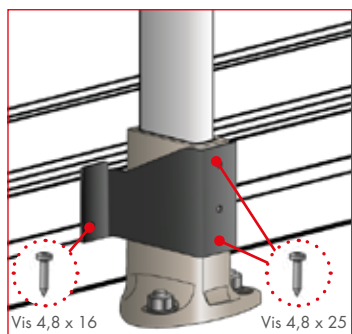
**L'ECHELLE**  
EUROPEENNE

**EXCLUSIVITÉ L'ECHELLE EUROPEENNE**

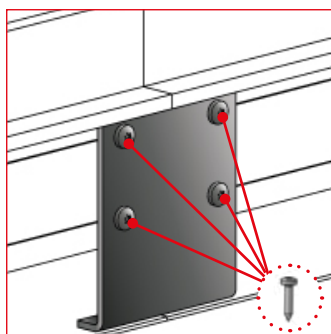
Conforme aux normes NF E85-015 et EN 14122-3

### PRINCIPE DE MONTAGE

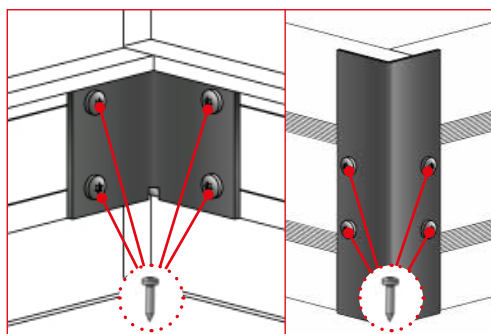
#### FIXATION DE LA PLINTHE



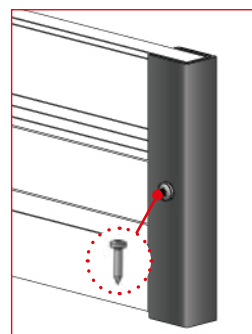
**1** - Ôter les vis cuvettes M8 x 10 prémontées sur l'embase à plat et placer le support de plinthe sur l'embase. La fixer ensuite avec 2 vis autoforeuses T25 4.8 x 25. Puis enfin, fixer la plinthe au support avec 2 autres vis autoforeuses T25 4.8 x 16 (1 de chaque côté du support).



**2** - Joindre les longueurs de plinthe entre elles grâce aux raccords de plinthe et à 4 vis autoforeuses T25 4.8 x 16.



**3** - Pour les angles, fixer les raccords intérieurs et extérieurs d'angle de plinthe avec 8 vis autoforeuses T25 4.8 x 16.



**4** - Enfin, fixer les bouchons de plinthe avec 1 vis autoforeuse T25 4.8 x 16.