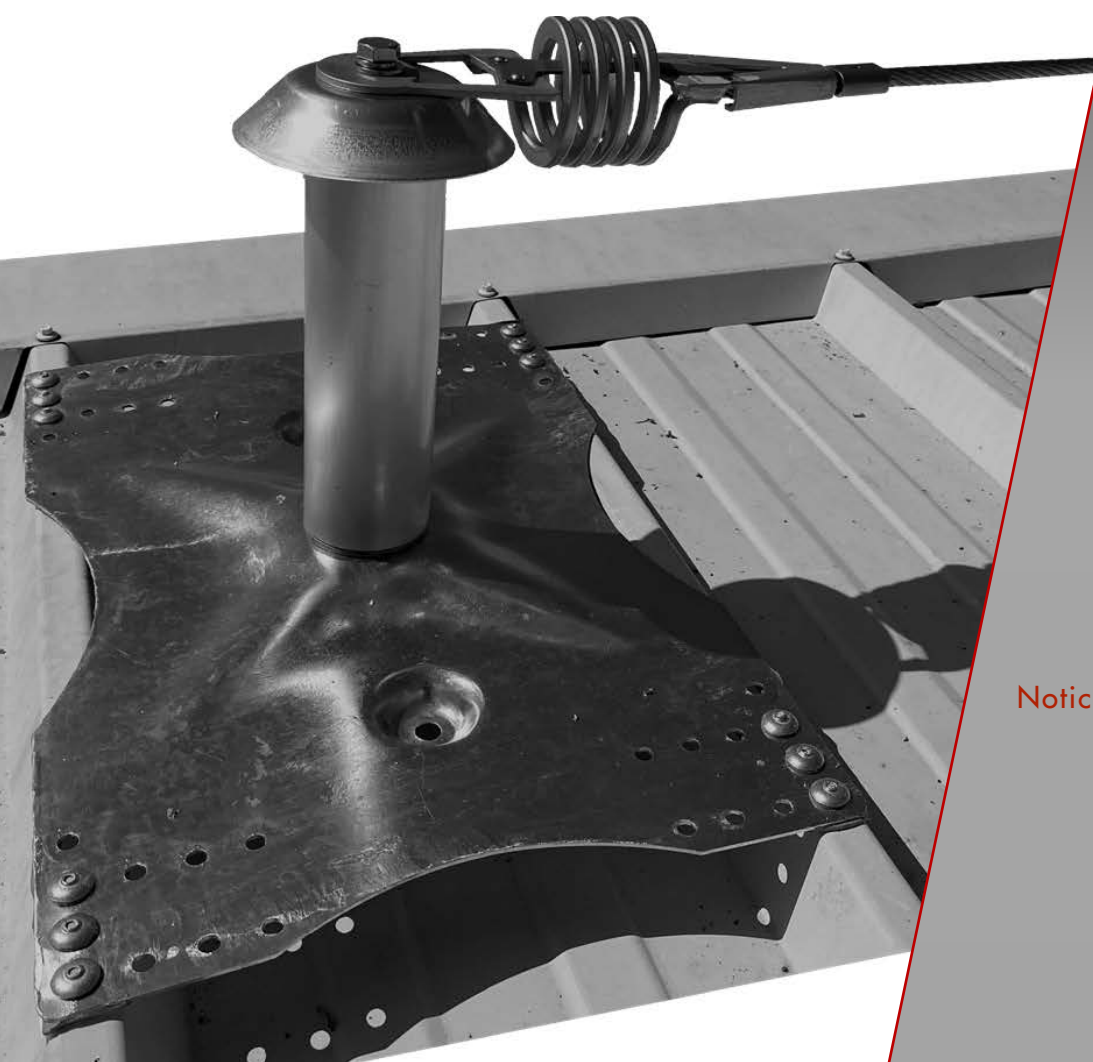


DOSSIER TECHNIQUE NOTICE DE MONTAGE NOTICE D'UTILISATION



Notice de montage NOT-FR-099

INTERFACE PB250

Version 16-11-23

INTERFACE PB250

1. PREAMBULE

Les interfaces PB250 font partie de la gamme d'ancrages et de lignes de vie CONEKT du réseau des spécialistes de la hauteur L'Echelle Européenne.

Les interfaces PB250, platines et fixations associées permettent de fixer les lignes de vie CONEKT directement sur :

- Des couvertures bac sec ép ≥ 0.63 mm.
- Des couvertures bac acier support d'étanchéité ép ≥ 0.63 mm.
- Des panneaux OSB ou bois aggloméré support d'étanchéité ép ≥ 18 mm
- Des couvertures bac acier perforé ép ≥ 0.63 mm
- Des panneaux sandwichs avec une épaisseur de la tôle supérieur, ép ≥ 0.5 mm.

Les systèmes antichutes CONEKT sont des équipements permettant de sécuriser les déplacements et les postes de travail en hauteur de tout type de personnel ou opérateur technique intervenant sur un bâtiment ou sur une machine.

Associée à l'utilisation d'un EPI (Équipement de Protection Individuel) antichute, les lignes de vie et ancres CONEKT permettent de s'amarrer pour un poste de travail en hauteur ou un déplacement en hauteur.

Ce système de ligne de vie est fabriqué par L'Echelle Européenne à Saint Jean de védas (France) :

L'Echelle Européenne SAS
447 rue Henri Farman
34430 SAINT JEAN DE VEDAS
Tél : 04 67 27 36 55
E-mail : info@echelle-europeenne.com
Site web : www.echelle-europeenne.com

Le harnais d'antichute est le seul dispositif de préhension du corps qu'il est permis d'utiliser dans un système d'arrêt des chutes.

2. UTILISATION

Les consignes d'installation et conditions d'utilisation inscrites dans cette notice technique doivent être respectées impérativement.

Avant chaque utilisation, l'utilisateur effectue une vérification de l'équipement, afin de s'assurer qu'il est utilisable et fonctionne correctement.

L'utilisateur devra s'assurer via une vérification visuelle :
- du bon état général apparent
- qu'un composant ne soit pas détérioré ou déformé.

Tout système doit être immédiatement retiré de la circulation si sa sécurité est mise en doute, ou s'il a été utilisé pour arrêter une chute.

Il convient de ne plus en faire usage tant qu'une personne compétente n'autorise pas par écrit sa réutilisation.

Il est important de noter que :

- L'utilisation de la ligne de vie doit être effectuée par une personne en bonne santé, et en pleine possession de ses moyens physiques.
- L'équipement ne doit être utilisé que par une personne formée et compétente pour l'utiliser en toute sécurité. La connexion à la ligne de vie d'un EPI et l'utilisation de celui-ci doivent avoir fait l'objet d'une démonstration à tout opérateur avant usage.
- Un plan de sauvetage doit être mis en place afin de faire face à toute urgence susceptible de survenir pendant le travail.

Attention, toute modification de l'équipement ou toute adjonction à l'équipement ne peut se faire sans l'accord préalable écrit du fabricant, et que toute réparation doit être effectuée conformément aux modes opératoires du fabricant.

Il est strictement interdit de changer, modifier, ajouter ou transformer les interfaces des lignes de vie CONEKT.

Il est important de prendre en compte le danger susceptible de survenir lors de l'utilisation de plusieurs articles dans lesquels la fonction de sécurité de l'un des articles est affectée par la fonction de sécurité d'un autre article ou interfère avec celle-ci.

Attention, il est important d'observer que pour tout système d'arrêt des chutes, il est essentiel pour la sécurité que la disposition ou le point d'ancrage soit toujours correctement positionné et que le travail soit effectué de manière à réduire au maximum le risque de chutes et la hauteur de chute.

Dans un système d'arrêt des chutes, il est essentiel, pour des raisons de sécurité, de vérifier l'espace libre requis sous l'utilisateur sur le lieu de travail avant chaque utilisation possible, de manière qu'en cas de chute, il n'y ait pas de collision avec le sol, ni présence d'autre obstacle sur la trajectoire de la chute.

Il est essentiel pour la sécurité de l'utilisateur, si le produit est revendu hors du premier pays de destination, que le

INTERFACE PB250

revendeur fournisse le mode d'emploi, les instructions pour l'entretien, pour les examens périodiques ainsi que les instructions relatives aux réparations, rédigés dans la langue du pays d'utilisation du produit.

Respecter les règles d'association des produits EPI pour obtenir un système d'arrêt des chutes conforme à la norme EN363 (chapitre VII).

L'utilisation du dispositif consiste, avant d'utiliser le dispositif antichute, à vérifier, chaque fois, que la ligne de vie est en état de fonctionnement (non déformée, non corrodée, les fixations bien serrées).

L'utilisateur doit être équipé d'un moyen permettant de limiter les forces dynamiques maximales exercées sur l'utilisateur lors de l'arrêt d'une chute, à une valeur maximale de 6 kN.

Le harnais d'antichute est le seul dispositif de préhension du corps qu'il soit permis d'utiliser dans un système d'arrêt des chutes. L'utilisateur doit être relié à l'ancrage par l'intermédiaire d'un système antichute conforme (antichute à rappel automatique ou longe), au point sternal ou dorsal de son harnais.

A proximité de l'ancrage, un panneau informe l'utilisateur de la date d'installation et de la dernière vérification périodique.

3. LIMITES D'UTILISATION

La résistance des interfaces étant directement liée à la qualité du support, la conformité ne pourra être établie que si le(s) matériau(x), constituant celui-ci, est (sont) exempt(s) de tout vice de fabrication ou de chute de performance dépendante de sa mise en œuvre ou de son utilisation (vieillesse, surcharge, attaques chimiques ou climatiques, ...).

L'installation des interfaces pour lignes de vie CONEKT seront réalisées dans les règles de l'art et en respectant les recommandations du fabricant des éléments de fixation (chevilles...).

Pour le bois, il est obligatoire de se reprendre par tiges traversantes ou par contre-platine.

Les pièces et accessoires ainsi que la position et la qualité des ancrages structurels seront rigoureusement ceux, décrits dans ce dossier technique.

4. GARANTIE, ENTRETIEN ET MAINTENANCE

Les composants CONEKT sont garantis pour une durée de 5 ans.

Seule la vérification périodique peut mettre au rebut certains composants.

L'ensemble des composants de la ligne de vie CONEKT est traité contre la corrosion et le rayonnement UV.

5. VERIFICATION DU SYSTEME

Il est impératif d'effectuer des examens périodiques réguliers sur les systèmes antichute CONEKT, du fait que la sécurité de l'utilisateur est strictement liée au maintien de l'efficacité et à la résistance de l'équipement.

L'examen périodique doit être effectué au moins une fois tous les douze mois par une personne compétente et dans le respect strict des modes opératoires d'examen périodique du fabricant.

La vérification périodique des lignes de vie CONEKT consiste à s'assurer du bon état général de l'ensemble de pièces composant la ligne de vie. La fiche de vérification des lignes de vie CONEKT liste l'ensemble des points de vérification. Un point particulier est à vérifier, le marquage des pièces doit rester lisible et les panneaux doivent être correctement renseignés.

INTERFACE PB250

6. ATTESTATION DE CONFORMITE



L'ECHELLE EUROPEENNE
Parc Marcel Dassault
 447 Rue Henri Farman
 34430 SAINT JEAN DE VEDAS - FRANCE



L'Echelle Européenne atteste que les interfaces basculantes PB250 + PB1, PB2 ou PB4 fixée avec vis auto-foreuses réf PBa, ou avec de rivets réf PBr, ou avec les lots de vis à bascule de type PB300 ont été testées sur différents supports de couverture :

- Bac sec trapézoïdal de 0.63mm d'épaisseur.
- Panneaux sandwich avec épaisseur de tôle supérieure de 0.5mm.
- Bac support d'étanchéité d'épaisseur 0.63mm.
- Bac support d'étanchéité perforé d'épaisseur 0.63mm.
- Panneau OSB d'épaisseur 18mm.

Lors de ces essais, une personne de l'Apave était présente en assistance aux essais. Chaque interface a résisté à :

- Un test dynamique selon le mode opératoire de la norme EN 795 :2012.
- Un test statique jusqu'à 1200daN, sans rupture de l'interface et du support.

Les résultats de ces essais sont dans le rapport Apave 13210773-001-1 du 15 Juin 2023. Ces essais ont été réalisés le 17/05/2023 et le 14 juin 2023.

De nombreux autres essais ont également été réalisés précédemment.

Ces interfaces sont donc suffisamment dimensionnées pour recevoir les systèmes antichute Conekt EN 795 : 2012, qu'ils soient de type A, C ou D.

Ces composants doivent toutefois être mis en place dans le respect des notices de montage.

Fait à Saint Jean de Védas, le
 21/06/2023

Benjamin LE GOAS
 Ingénieur Développement



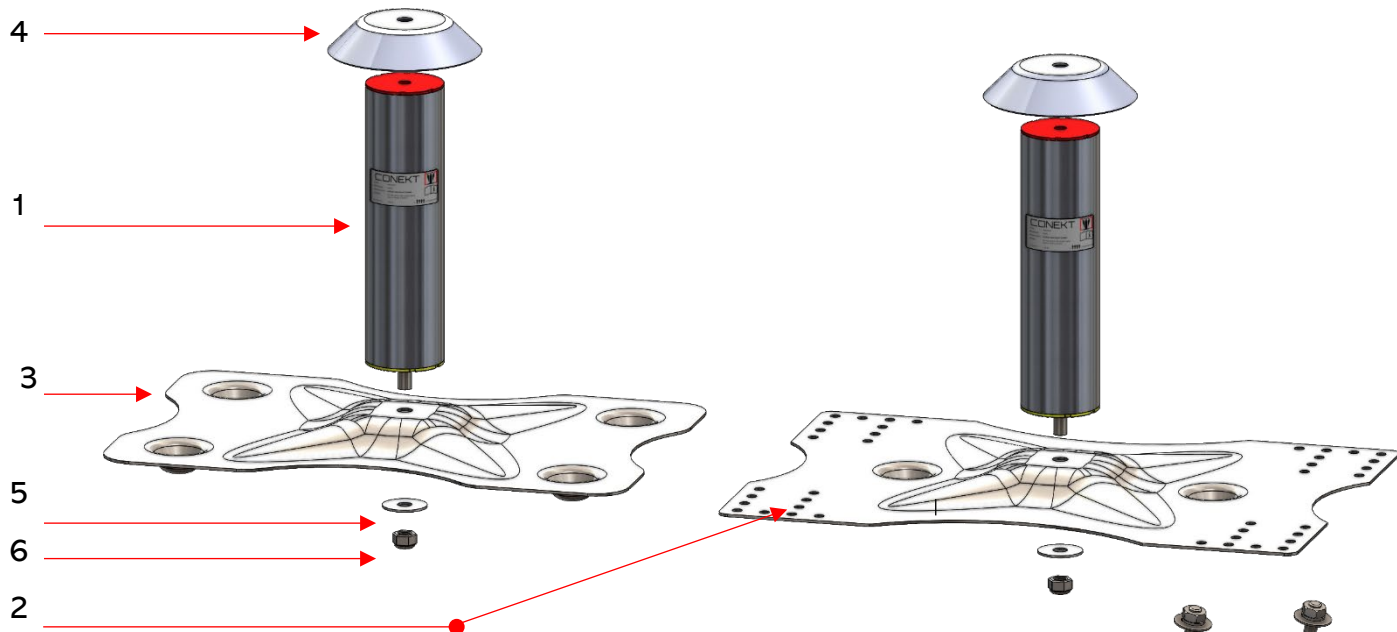
L'Echelle Européenne SAS au capital de 1 038 112.25 euros - RCS Montpellier 378 658 827 00035
 APE 8229Z - N° TVA : FR84378658827
 Parc DASSAULT - 447, Rue Henri FARMAN - 34430 ST JEAN DE VEDAS - France
 Tél : 0033 (0)4 67 27 36 55 - Fax : 0033 (0)4 67 07 50 05
www.echelle-europeenne.com - email : info@echelle-europeenne.com

INTERFACE PB250

7. PRESENTATION DES COMPOSANTS

PLATINE POUR 4 BASCULES A0014092 (PB4)
+ POTEAU BASCULANT A0014093 (PB250)

PLATINE POUR 2 BASCULES A0014091 (PB2) +
POTEAU BASCULANT A0014093 (PB250)



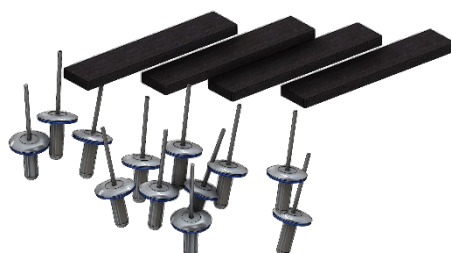
A0014094 (B300)
Lot de 2 vis à bascules M10



Référence des composants

- 1 – A0014093 – Poteau basculant (PB250)
- 2 – A0014091 – Platine pour 2 bascules (PB2)
- 3 – A0014092 – Platine pour 4 bascules (PB4)
- 4 – A0014081 – Collerette carrée pour poteau (COLR).
- 5 – Rondelle large M12 inox (fournie avec le PB250).
- 6 – Ecrou nylstop M12 inox (fournie avec le PB250).

A0014102 (PBa)
Lot de 16 vis autoforeuses

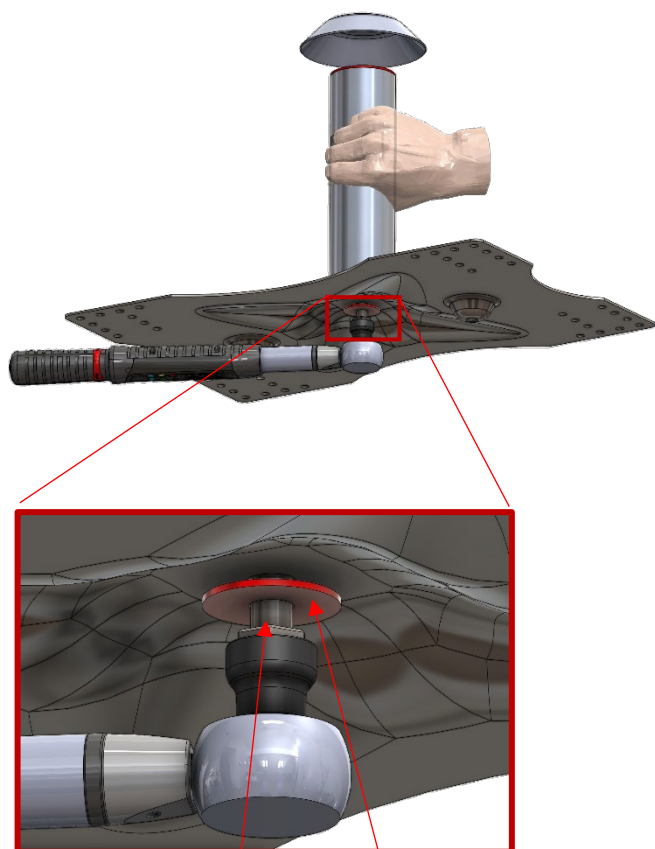


A0014103 (PBr)
Lot de 12 rivets Bulb Tite 7.7

INTERFACE PB250

8. MONTAGE DES INTERFACES PB250

a. Montage du potelet sur la platine.



Ecrou nylstop M12

Rondelle XL M12

Lors de la mise en place du potelet sur la platine, bien positionner la rondelle XL sous la platine. Cette rondelle permet de garantir la rigidité du potelet notamment lors de la future mise en tension de la ligne de vie.

Bien serrer au couple le potelet par l'intermédiaire d'une clé dynamométrique ou d'une boulonneuse.

Serrage au couple de 50 Nm.

b. Sur bac sec et panneau sandwich.

Le potelet PB250 se pose sur bac sec par l'intermédiaire de 16 vis autoforeuses de type Drillnox 5.5 ou de 12 rivets Bulbrite fournis par le fabricant L'Echelle Européenne. Les bandes d'étanchéité sont fournies avec les lots de fixations.

Sur panneaux sandwich avec une épaisseur de parement $\geq 0.5\text{mm}$, l'interface doit être mise en place avec 12 rivets.

Le montage par rivets présente plus de garantie de résistance dans le temps.

L'interface est composée :

- du potelet avec platine pour bac sec
- **de 12 rivets BulbTite 7.7 ou de 16 vis autoforeuses Drillnox 6.3*25mm**
- des bandes d'étanchéité

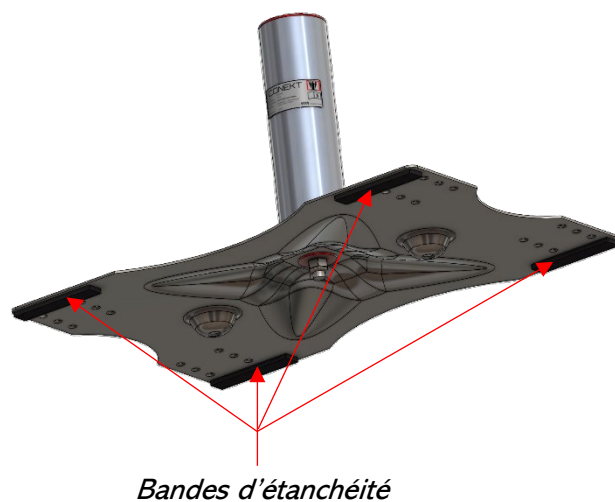
Pour le montage de l'interface, il est nécessaire de disposer :

- d'une perceuse visseuse.
- d'un foret de diam 8mm.
- d'une riveteuse adaptée au rivet diamètre 7.7



La platine 500mm (PB2) est conçue pour être mise en place sur des bac aciers trapézoïdaux ayant des ondes d'entraxe 500, 250, 333 et 200mm.

Avant la mise en place, coller les 4 bandes d'étanchéité :



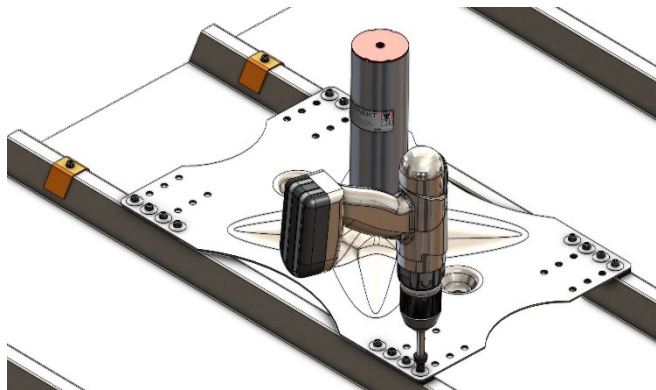
Bandes d'étanchéité

INTERFACE PB250

Montage par l'intermédiaire de vis autoforeuse.

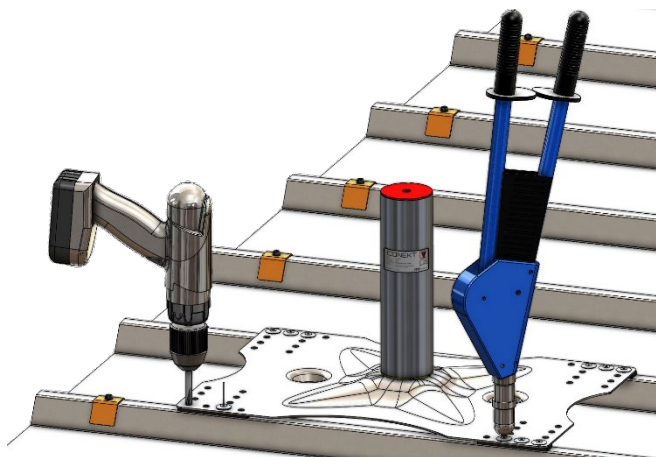
Positionner l'interface sur les ondes et mettre en place les 16 vis autoforeuses.

Attention à avoir un limiteur de couple interne à la visseuse ou externe, pour éviter de détériorer le filetage de la tôle.



Montage par l'intermédiaire de rivets Bulb Tite 7.7

Percer la tôle avec une mèche diamètre 8mm, et mettre en place es 12 rivets BulbTite 7.7 avec une riveteuse manuelle ou électrique adaptée.



c. MONTAGE SUR BAC SUPPORT D'ÉTANCHEITE.

Pour un montage sur bac acier support d'étanchéité, il faut connaître plusieurs paramètres :

- Si le bac est perforé ou plein. (Pose avec PLATINE 500mm ou PLATINE 360mm)
- L'épaisseur de l'isolant (pour le choix de la longueur des vis à bascules, car au-delà de 20cm d'isolant les bascules standard de 30cm sont trop courtes).
- Le support d'étanchéité peut également être en panneau bois OSB ou aggloméré.

Sur bac support d'étanchéité non-perforé :

Cette notice traite du montage des PB250 + PB2 ou PB250 + PB4 (potelets basculants avec 2 ou 4 bascules) sur les éléments porteurs souples de la toiture avec étanchéité sans intervention par le dessous.

Une reconstitution du plan d'étanchéité à l'eau au passage du potelet doit être effectuée selon les règles de l'art (DTU série 40-3 et DTU série 43).

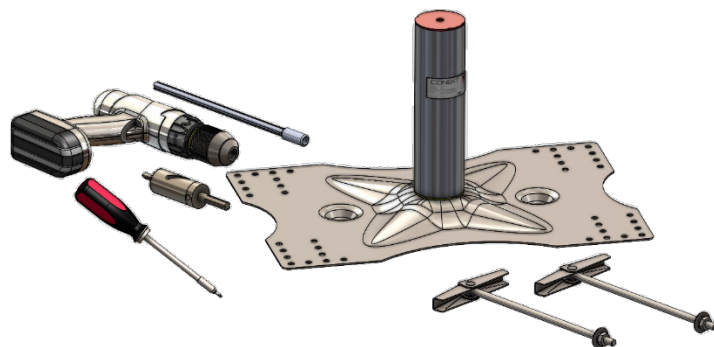
Un raccord d'étanchéité doit être réalisé avec une remontée d'étanché de 150mm et un recouvrement en périphérie de la platine de 120mm...

Les systèmes de fixation à 2 bascules (platine 500mm) sont destinés aux supports d'étanchéité de type :

- Bac acier trapézoïdal $\geq 0.63\text{mm}$ non perforé.

Les systèmes à 4 bascules (platine 360mm) sont destinés aux supports :

- Bac acier trapézoïdal $\geq 0.63\text{mm}$ perforé.
- Panneau bois OSB ép $\geq 18\text{mm}$.
- Panneau bois aggloméré ép $\geq 18\text{mm}$



Ces interfaces CONEKT se posent par l'intermédiaire de 2 ou 4 vis à bascule « papillon ». Ces bascules sont commercialisées en longueur 300 et 500mm, en acier zingué ou en inox 304.

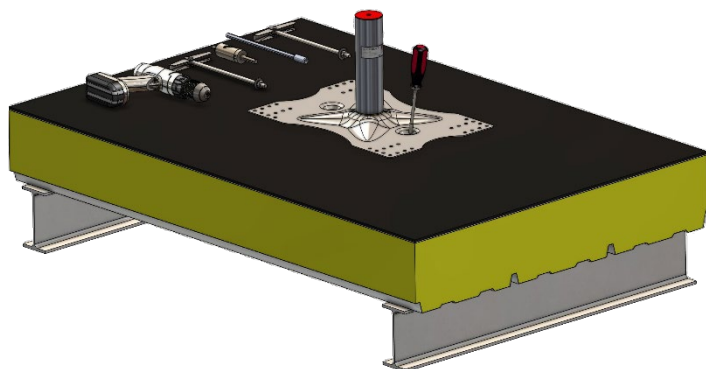
INTERFACE PB250

Cette notice de montage traite de la mise en place de ces systèmes sur un bac acier avec isolation et étanchéité bitumineuse. Pour d'autre type d'étanchéité, type membrane PVC, veuillez respecter les mêmes étapes de montage.

Pour le montage de l'embase, il est nécessaire de disposer de :

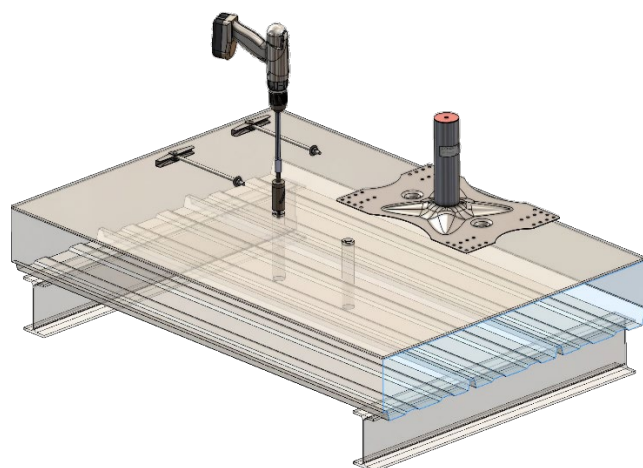
- Une perceuse visseuse.
- Une scie cloche **de diamètre 35mm avec prolongateur.**
- Une clé à pipe de 17 ou d'une douille de 17 avec visseuse.
- Le matériel nécessaire pour réaliser le raccord d'étanchéité.
- Une clé dynamométrique.

1-Après avoir positionné les potelets sur la toiture, repérer à l'aide d'un tournevis la zone du bac se trouvant entre les ondes. Repérer ainsi les 2 ou 4 fixations. **Il est en effet plus complexe de percer avec la scie cloche au niveau des ondes :**



A l'aide d'une scie cloche et si nécessaire, d'un prolongateur, effectuez 2 ou 4 perçages diamètre 35 millimètres.

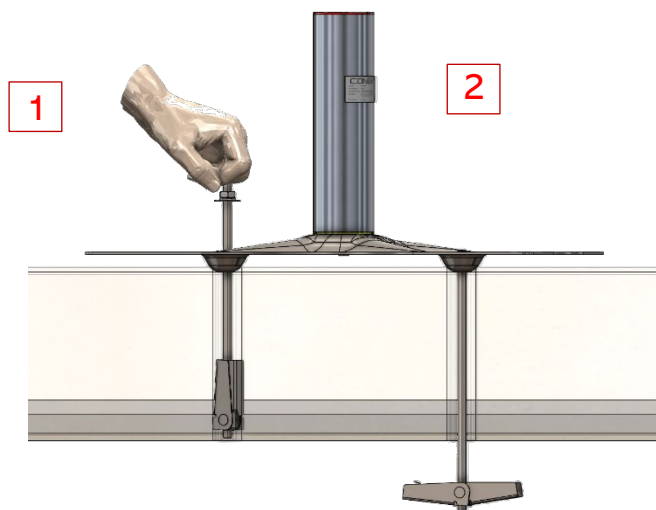
Pour rappel, le potelet se pose directement sur la membrane étanchéité.



-La mise en place des 2 ou 4 vis à bascule s'effectue de la manière suivante (Il est possible de mettre en place les vis à bascule sur la platine avant de les mettre dans le trou pour éviter de les laisser tomber lors du montage) :

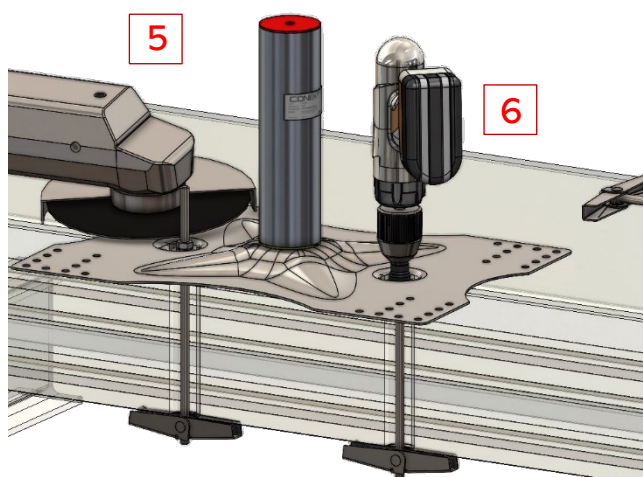
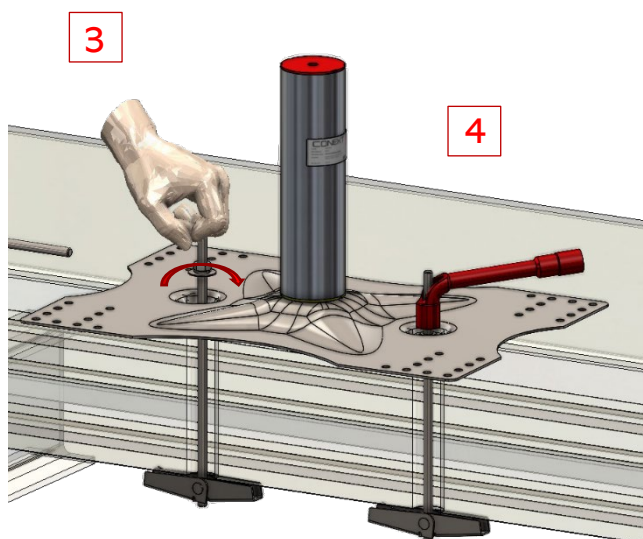
Insérer les vis à bascule dans le complexe d'étanchéité.

Lors du montage, les bascules papillons s'ouvrent sans intervention du monteur par l'intermédiaire d'un ressort.



- 1- Mettre en place la vis à bascule dans le trou.
- 2- S'assurer que la bascule est bien effectuée en remontant la tige plusieurs fois
- 3- Maintenir la tige vers le haut avec une main pour bloquer la bascule, et visser l'écrou avec l'autre main
- 4- Serrer la platine avec une clé à pipe.

INTERFACE PB250



5- Couper la tige filetée M10 à 2 pas de vis de l'écrou.

6- Serrer au couple : 15Nm par l'intermédiaire d'une boulonneuse et d'une douille de 17mm.

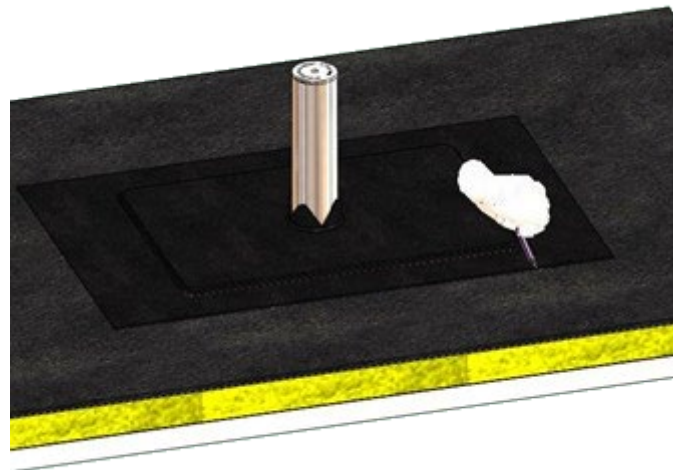
7- Effectuer la reprise d'étanchéité :

Découper deux morceaux d'étanchéité de plus de 770mm par 600mm et de 220mm par 150mm. Faire une découpe en croix au milieu de la plaque bitume de 770 par 600 pour permettre de glisser le tube dedans. Les découpes peuvent être réalisées au préalable.

Mettre du vernis sur toute la platine et au niveau du relevé d'étanchéité de 150mm.

Chauffer au besoin pour accélérer la prise du vernis :

Positionner la plaque d'étanchéité de 750 par 600mm sur la platine, marquer le tour avec une craie ou en marquant le sol avec une truelle :



Retirer la plaque de bitume.

Puis chauffer le pourtour de la platine pour retourner les paillettes si le bitume en est couvert.

Il faut maintenant souder la plaque de bitume au sol, en chauffant alternativement le support et la plaque de bitume. Ne pas hésiter à reprendre toutes les jonctions avec une truelle chauffée en parallèle aussi bien au niveau du tube qu'au niveau de la périphérie de la platine :



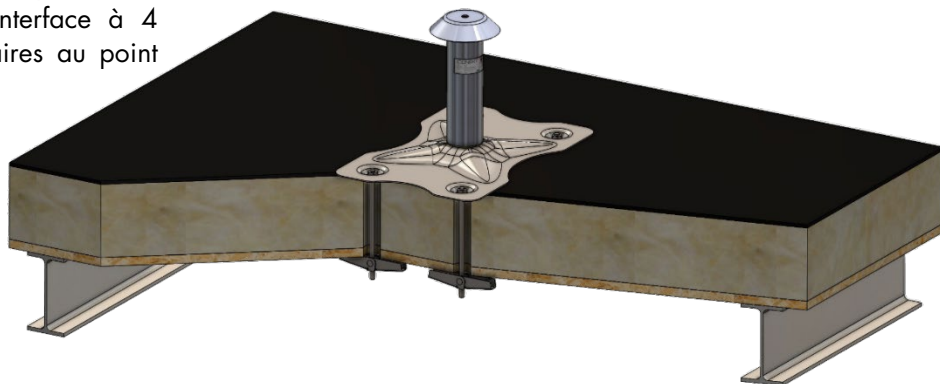
Ajouter ensuite en bas du tube de 70mm de diamètre la plaque de 150mm par 220mm, pour répondre au DTU et effectuer un relevé d'étanchéité de 150mm :

Une fois l'étanchéité terminée, vous pouvez remettre la collerette et le point d'ancrage ou le composant de ligne de vie.

INTERFACE PB250

d. Autres supports d'étanchéité

Pour les autres supports d'étanchéité, type panneaux bois OSB (ép ≥ 18mm), panneau bois aggloméré (ép ≥ 18mm). Il est nécessaire de passer avec une interface à 4 bascules. Les étapes de pose sont similaires au point précédent :



9. Documentations à fournir après une installation

Pour l'utilisateur, la documentation relative à l'installation fournit la preuve que l'installation a été effectuée correctement. De plus, elle sert de base essentielle à l'examen ultérieur du dispositif d'ancrage, étant donné que, dans bien des cas, la fixation des dispositifs d'ancrage n'est pas visible ou accessible.

Après l'installation, il convient de transmettre à l'utilisateur des copies de la documentation relative à l'installation. Il convient que cette documentation soit conservée dans le bâtiment en vue des examens ultérieurs du dispositif d'ancrage.

Il convient que la documentation relative à l'installation contienne au moins les informations suivantes :

- l'adresse et l'emplacement de l'installation ;
- le nom et l'adresse de l'entreprise ayant réalisé l'installation ;
- le nom de la personne responsable de l'installation ;
- l'identification du produit (fabricant du dispositif d'ancrage, type, modèle/article) ;
- le dispositif de fixation (fabricant, produit, forces de traction et transversales admissibles) ;
- le plan schématique de l'installation, par exemple du toit, et les informations pertinentes pour l'utilisateur, telles que la position des points d'ancrage (par exemple pertinents en cas de neige).

Il convient d'apposer ce plan schématique sur le bâtiment afin qu'il soit visible ou disponible pour tous (par exemple, au niveau du point d'accès au toit). (Voir Figure A.1).

Il convient que les déclarations faites par l'installateur responsable soient signées par lui et attestent au minimum que le dispositif d'ancrage :

- a été installé conformément aux instructions d'installation du fabricant ;
- est conforme au plan ;
- a été fixé sur le support spécifié ;
- a été fixé comme spécifié (par exemple, nombre de boulons, matériaux corrects, position/emplacement corrects) ;
- a été mis en service conformément aux informations fournies par le fabricant ;
- a été fourni avec des informations photographiques/une documentation, notamment lorsque les fixations (par exemple les boulons) et le support sous-jacent ne sont plus visibles une fois l'installation terminée. La figure suivante donne un exemple de plan d'installation.

Lorsque plusieurs points d'ancrage doivent être photographiés à des fins d'identification, il est recommandé de marquer les dispositifs d'ancrage avec des numéros et d'incorporer cette numérotation dans les dossiers d'inspection du dispositif d'ancrage et le plan au sol de la zone d'installation.

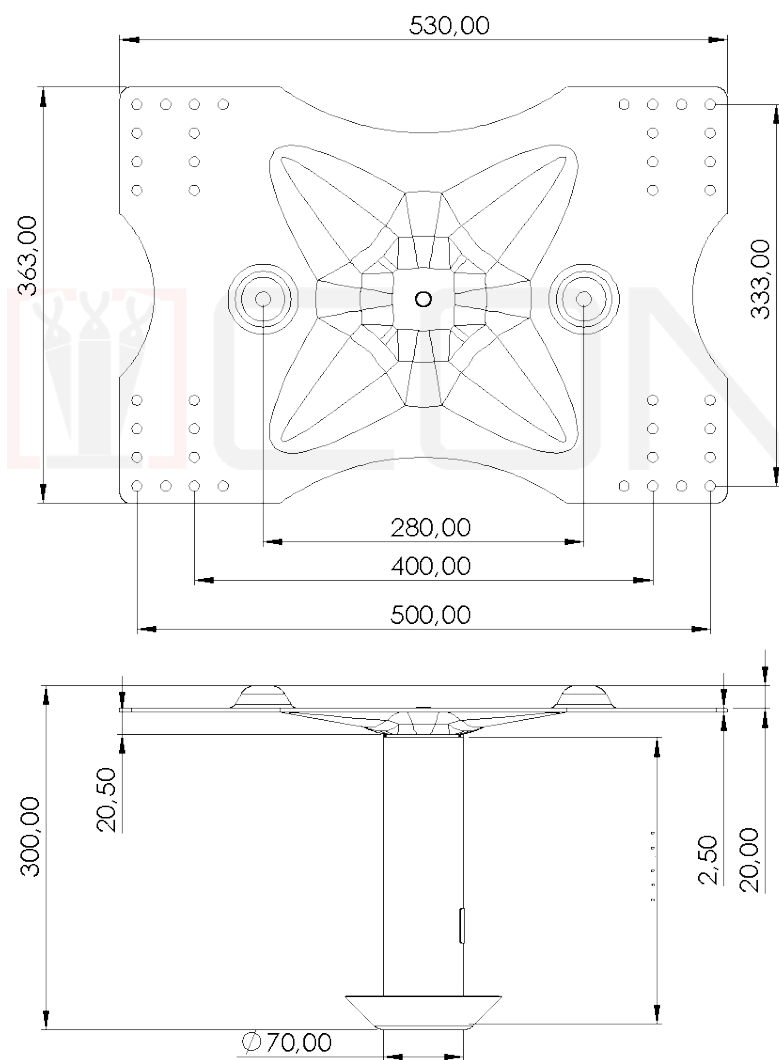
INTERFACE PB250

Plan schématique de l'installation			
Bâtiment/Structure			
Adresse :		N° de commande :	
Remarques :		Type de commande :	
		Forme du toit :	
		Dispositif d'ancrage	
Client			
Nom :		Contact :	
Adresse :		N° de téléphone :	
Installateur			
Nom :		Chef installateur :	
Adresse :		N° de téléphone :	
Dispositif d'ancrage			
Fabricant : Identification du modèle/type			
Composant du bâtiment			
Composant 1 : par exemple plafond en béton		Épaisseur minimale : par exemple : 250 mm	
Composant 2 : par exemple poteau en béton		Épaisseur minimale : par exemple : 500 mm	
Matériau de construction : par exemple béton armé		Qualité : par exemple : C25/30	
Fixations/Goujons			
<div style="display: flex; justify-content: space-between;"> <div style="width: 45%;"> <p>Données relatives aux</p> <p><input type="checkbox"/> fixations</p> <p>Données non requises si fixation traversante</p> <p>Situation réelle :</p> <p>Remarques :</p> <p>Méthode de forage : <input type="checkbox"/> Marteau <input type="checkbox"/> Rotatif</p> <p>Dispositif d'essai : <input type="checkbox"/> Clé dynamométrique</p> </div> <div style="width: 45%;"> <p>Diamètre du trou foré : _____ mm</p> <p>Profondeur du trou foré : _____ mm</p> <p>Couple : _____ Nm</p> <p>Distance de bord Cx : _____ mm</p> <p>Espacement axial Sx : _____ mm</p> <p>Cy : _____ mm</p> <p>Sy : _____ mm</p> <p>Type : _____</p> <p>Matériel : _____</p> <p>Distance min. du bord (c) : _____</p> <p>Espacement axial min. (s) : _____</p> <p>Épaisseur min. du composant : _____</p> <p>Résistance à la traction admissible : _____</p> <p>Force de rupture admissible : _____</p> <p>Choc Système <input type="checkbox"/> oui <input type="checkbox"/> non</p> <p>Humide <input type="checkbox"/> oui <input type="checkbox"/> non</p> <p>Dispositif d'essai des fixations <input type="checkbox"/> oui <input type="checkbox"/> non</p> </div> </div>			
<p>LISTE DE CONTRÔLE :</p> <p><input type="checkbox"/> Substrat sauf exception (aucun doute sur la capacité)</p> <p><input type="checkbox"/> Installation conforme aux instructions du fabricant</p> <p><input type="checkbox"/> Fixations recommandées utilisées</p> <p><input type="checkbox"/> Toutes les fixations photographiées avec numéro d'identification</p> <p><input type="checkbox"/> Fixations visibles</p> <p><input type="checkbox"/> Plan d'installation apposé sur le site</p> <p><input type="checkbox"/> Immobilisation des vis par technique de fixation brevetée</p> <p><input type="checkbox"/> Informations complémentaires</p>			
<p>Plan au sol du toit</p>			
Force d'arrachement (kN), couple requis (Nm) ?			
Point d'ancrage 1	Point d'ancrage 5	Point d'ancrage 9	Point d'ancrage 13
Point d'ancrage 2	Point d'ancrage 6	Point d'ancrage 10	
Point d'ancrage 3	Point d'ancrage 7	Point d'ancrage 11	
Point d'ancrage 4	Point d'ancrage 8	Point d'ancrage 12	
Fixations supplémentaires : _____			
Remarques du chef installateur : _____			
Date :		Signature :	

INTERFACE PB250

10. FICHES TECHNIQUES DES PRODUITS

PLATINE POUR 2 BASCULES A0014091 (PB2) + POTEAU BASCULANT A0014093 (PB250)



Descriptif : Le potelet 250 et la platine 500mm associée répondent aux exigences des normes NF EN 795.

Cette interface de lignes de vie et points d'ancrage s'adapte sur la plupart des toitures en bac sec, pour des pentes conformes au DTU 40.35.

Le bac sec doit être d'une épaisseur minimum de 63/100° et avoir un profil de type trapézoïdale. (Pour d'autres types, nous consulter).

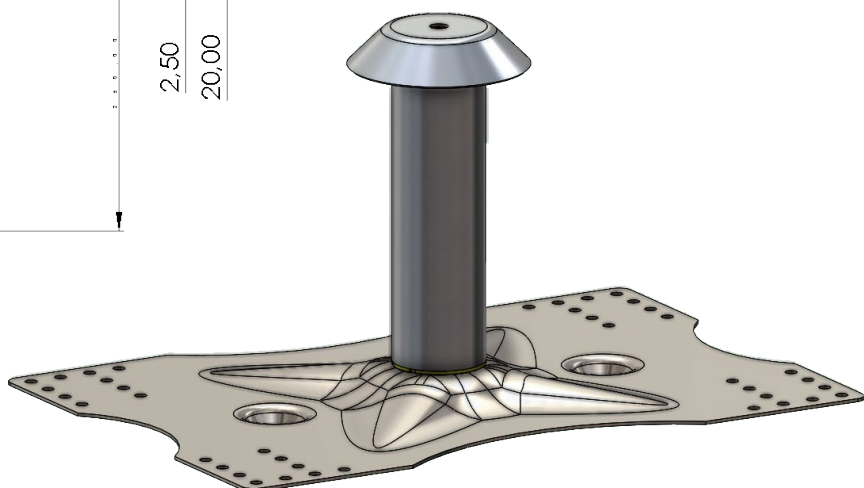
Ce produit est standardisé pour des largeurs d'ondes de 500mm, 400mm, 333mm, 250mm et 200mm.

Comme stipulé dans les instructions de montage, la ligne de vie, lorsqu'elle est mise en place sur ce type d'interface, doit répondre à des exigences d'étude et de montage particulières car les efforts dans les interfaces ne doivent pas excéder 950 daN. Ce qui implique notamment $0 < \text{angles} < 60^\circ$ et que lorsqu'il y a un angle, la ligne de vie doit avoir un absorbeur à chaque extrémité.

*Cette interface se pose avec les lots de rivets réf A0014103 (PBr) composé de 12 rivets BulbTite 7.7 ou le lot de vis autoforeuses PBa composé de 16 vis autoforeuses Drillnox 5.5*25mm sur le bac sec ou le panneau sandwich.*

Ce potelet se pose avec un lot de 2 vis à bascule sur bac support d'étanchéité (sauf perforé). Il existe 2 longueurs standard de bascule, 300mm, référence B300 et 500mm, référence B500).

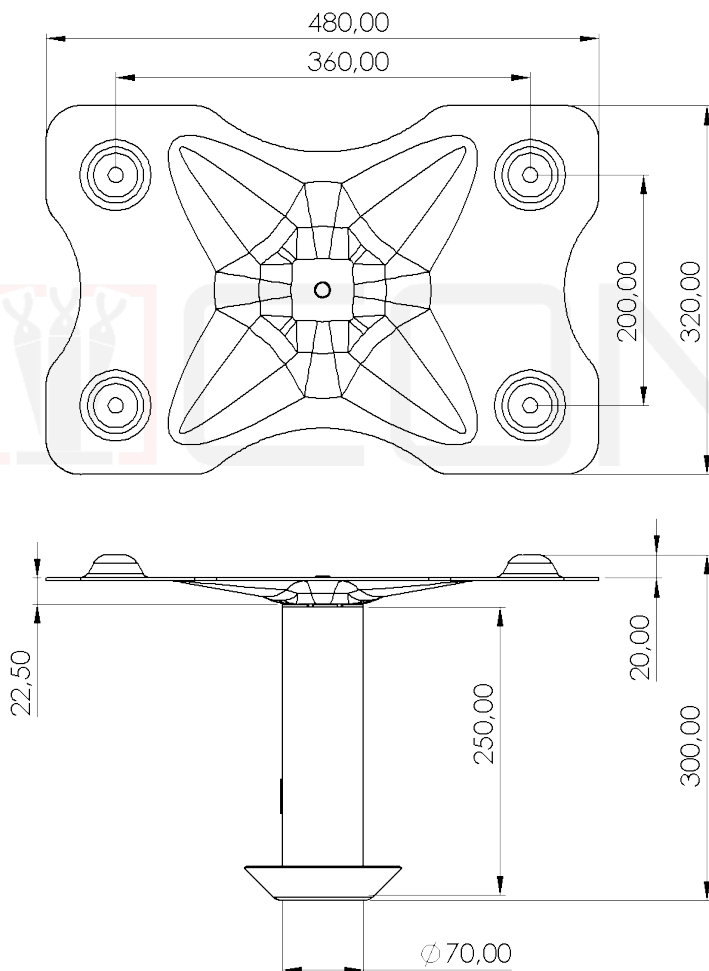
Sur les autres supports d'étanchéité (bac perforé, panneau aggloméré de plus de 18mm et panneau OSB de plus de 18mm, il faut utiliser le PB4 + PB250 à 4 bascules.



Composition platine PB2 :	ACIER S235 + Galvanisation à chaud
Composition potelet PB250 :	ACIER S235 + Galvanisation à chaud Tube et collerette en aluminium
Résistance sur bac sec 0.63mm :	Avec 12 rivets PBr : >1800daN Avec 16 vis autoforeuses PBa : >1800daN
Résistance sur bac support d'étanchéité ép > 0.5mm :	Avec 2 vis à bascules PBa : >1200daN
Homologation :	EN 795 :2012 et TS16415 :2013 type C
Poids :	4kg

INTERFACE PB250

PLATINE POUR 4 BASCULES A0014092 (PB4) +
POTEAU BASCULANT A0014093 (PB250)



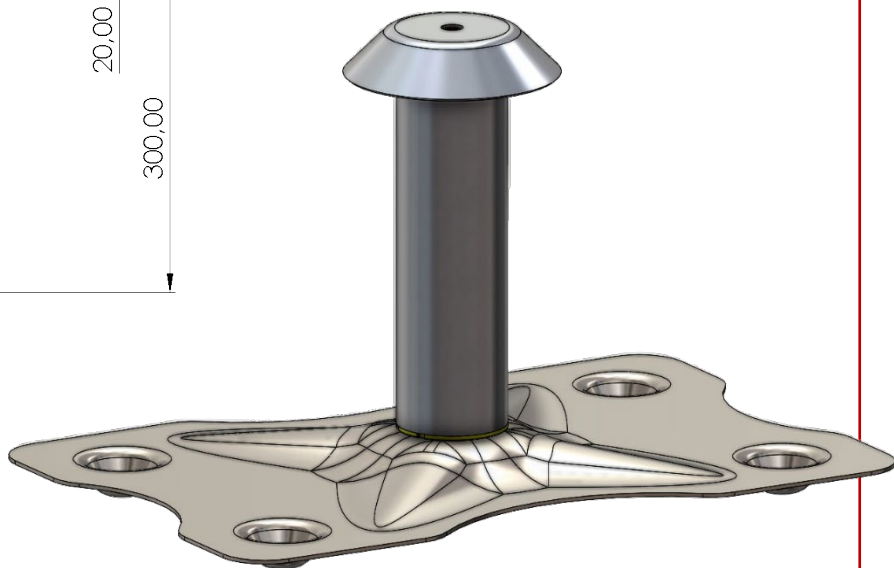
Descriptif : Le potelet basculant PB250 + PB4 répond aux exigences des normes EN 795 Classe A et C.

Cette interface de ligne de vie est une interface destinée notamment à être mis en place sur les supports d'étanchéité :

- Les bacs acier un profil de type trapézoïdale perforés d'une épaisseur minimum de 63/100
- Les panneaux de bois agglomérés d'une épaisseur de plus de 18mm.
- Les panneaux bois de type OSB d'une épaisseur de plus de 18mm

Comme stipulé dans les instructions de montage, la ligne de vie, lorsqu'elle est mise en place sur ce type d'interface, doit répondre à des exigences d'étude et de montage particulières car les efforts dans les interfaces ne doivent pas excéder 950 daN. Ce qui implique notamment $0 < \text{angles} < 60^\circ$ et que lorsqu'il y a un angle, la ligne de vie doit avoir un absorbeur à chaque extrémité.

Cette interface se pose avec 2 lots de 2 vis à bascule sur le support d'étanchéité. Il existe 2 longueurs standard de bascule,



Composition platine PB4 :	ACIER S235 + Galvanisation à chaud
Composition potelet PB250 :	ACIER S235 + Galvanisation à chaud Tube et collerette en aluminium
Résistance sur bac perforé 0.63mm :	Avec 4 vis à bascule M10 : >1800daN
Résistance sur panneau bois OSB 18mm :	Avec 4 vis à bascule M10 : >1800daN
Homologation :	EN 795 :2012 et TS16415 :2013 type C
Poids :	3.5kg

INTERFACE PB250

Lot de 2 bascules M10

(Acier électrozingué ou inox, longueur 300mm ou 500mm)

Numéros de référence : A0014094 (B300),

A0014095 (B500), A0014096 (B300 inox),

A0014097 (B500 inox).

Descriptif : Lot de 2 bascules M10 de longueur 300mm ou 500mm.

Diamètre de perçage : 35mm.

Pour les supports de type :

- Bac support d'étanchéité $\geq 0.63\text{mm}$.
- Contreplaqué bois $\geq 18\text{mm}$
- Panneaux d'aggloméré, OSB $\geq 18\text{mm}$

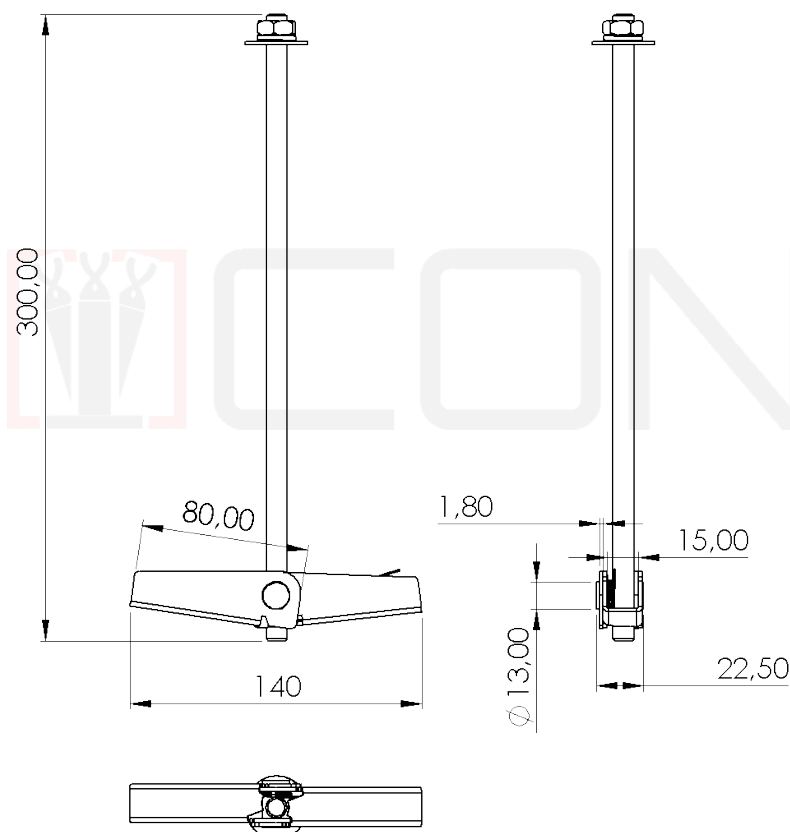
• La longue tige filetée des chevilles à bascule permet son utilisation pour des complexes d'étanchéité épais.

• Grâce à un ressort intégré, les segments des chevilles papillon s'ouvrent indépendamment et permettent une installation simple.

• Les éléments à bascule larges assurent une parfaite répartition des charges. Une capacité de charge élevée est ainsi atteinte.

Matériaux : acier zingué ou inox 304

Fourni avec un écrou M10, une rondelle large M10 et une rondelle grower M10.



Composition et finition :	ACIER S235 + électro-zingage INOX 304 + passivation
Poids :	0.65 kg en longueur 300mm 0.85 kg en longueur 500mm

INTERFACE PB250

Lot de 16 vis autoforeuse + bande EPDM

Numéros de référence : A0014102 (PBa)



Descriptif : Lot de 16 vis autoforeuse Drillnox 5.5 - 25mm.

- Acier inoxydable Austénitique A4 Aisi 316 L
- Pointe acier cémenté + rondelle Vulca Inox /EPDM
- Résistance à la corrosion > 30 cycles Kesternich

CA maxi : 18mm

Rondelle : naturelle Vulca + inox (diamètre 16mm)

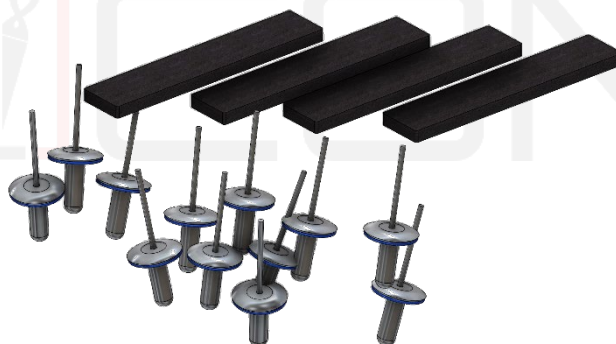
Tête : 6mm

Utiliser un limiteur de couple à la pose pour garantir la résistance de la fixation.

Composition et finition :	Acier inoxydable Austénitique A4 Aisi 316 Pointe acier cémenté + rondelle Vulca Inox / EPDM
Poids :	0.11kg

Lot de 12 rivets bulbtite 7.7 + bande EPDM

Numéros de référence : A0014103 (PBr)



Descriptif : Lot de 12 Rivets Bulb Tite 7.7 lg 27mm.

Rivet : Alu AlMg 5.

Rondelle : Alu AlCuMg1CA.

Rondelle étanche EPDM

Diamètre de perçage : 7.8 à 8.2mm.

Pose avec une riveteuse Gesipa Spécifique.

Composition et finition :	Rivet : Alu AlMg 5. Rondelle : Alu AlCuMg1CA.
Poids :	0.12kg