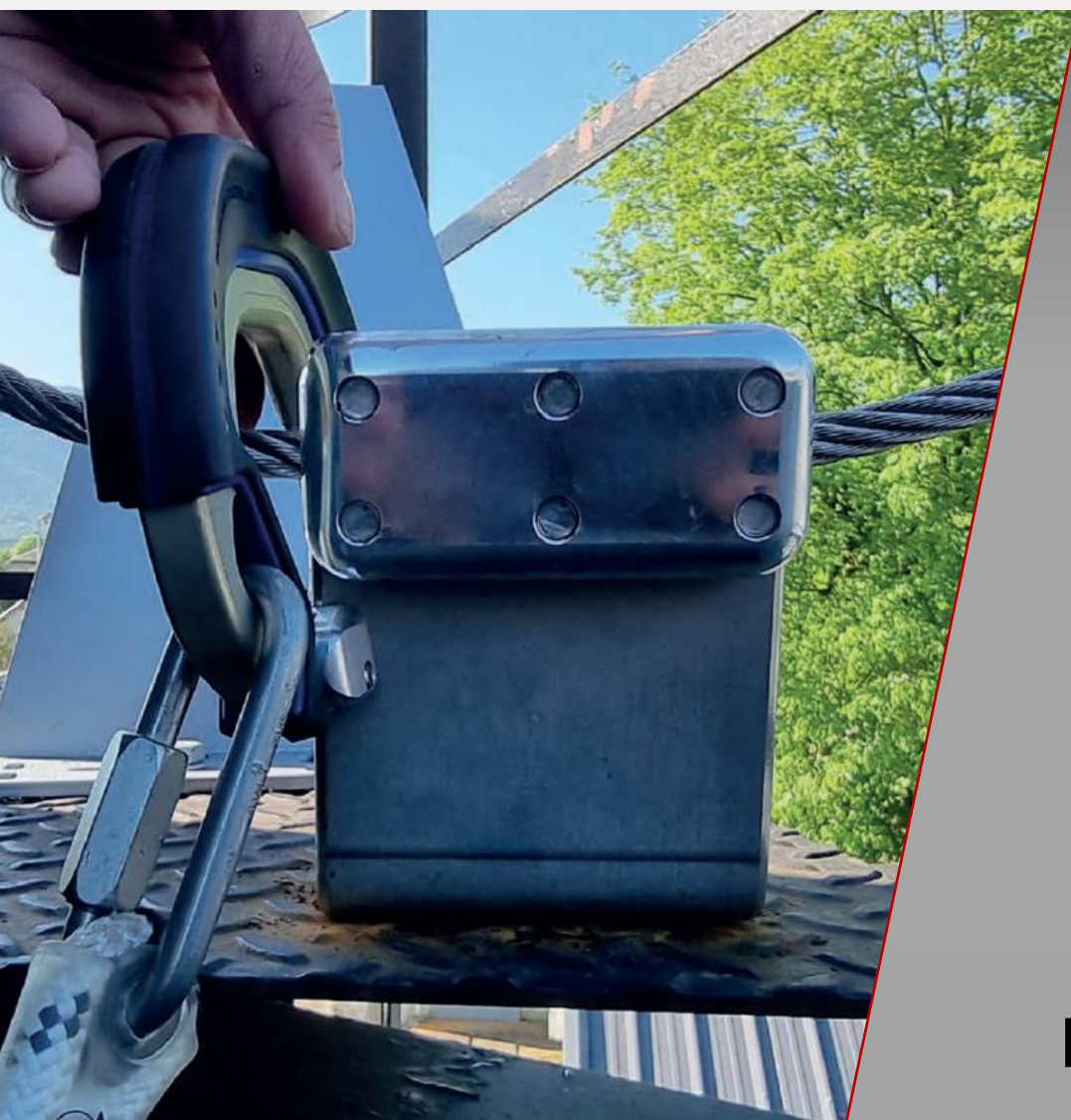


DOSSIER TECHNIQUE  
NOTICE DE MONTAGE  
NOTICE D'UTILISATION



VERSION :

**NOT-FR-114**

**03-04-24**

**LIGNE DE VIE  
CONTINUE  
CONEKT NEWPRO**

# Notice LDV CONTINUE à câble CONEKT NEWPRO

## 1. PRÉSENTATION

La ligne de vie continue CONEKT NEWPRO est un support d'assurage flexible horizontal, conçu et fabriqué par Vert Voltige Innovation.

Elle est distribuée par L'Echelle Européenne à Saint Jean de Védas (France) :

*L'Echelle Européenne SAS  
447 rue Henri Farman  
34430 SAINT JEAN DE VEDAS  
Tél : 0467 27 36 55  
E-mail : [info@echelle-europeenne.com](mailto:info@echelle-europeenne.com)  
Site web : [www.echelle-europeenne.com](http://www.echelle-europeenne.com)*

Elle s'adapte à tout type d'angles et franchit aisément les courbes, les angles rentrants ou saillants. Elle s'adapte aussi à tout type de supports.

La ligne de vie continue CONEKT NEWPRO s'utilise en installation fixe ou provisoire.

L'utilisateur introduit son crochet OCHO PRO + en entrée de la ligne de vie. Il se déplace en effectuant une manipulation au passage des mêmes ancrages intermédiaires qui sont destinés à supporter le câble et reprendre les efforts.



En cas de chute, le crochet ne glisse que faiblement sur le câble, minimisant ainsi les risques de pendule.

La ligne de vie NEWPRO est également étudiée pour réaliser des multi-portées grâce à l'emploi de croix de bifurcation X-MATRIX.



## IMPORTANT

La ligne de vie continue CONEKT NEWPRO est une ligne de vie de proximité, c'est-à-dire qu'elle doit être installée, de façon à ce que l'opérateur puisse manœuvrer manuellement son connecteur d'ancrage mobile (crochet) pour opérer le franchissement des ancrages intermédiaires.

Les systèmes d'ancrages horizontaux NEWPRO ont été testés par le laboratoire accrédité ISO 17025 Quintin Certifications et est conforme à la norme EN 795 : 2012 et la spécification technique TS16415 : 2013 type C.

La ligne de vie continue CONEKT NEWPRO est validé pour une utilisation permettant jusqu'à 5 utilisateurs en simultané. Elle a une portée maximale de 15 mètres.

La ligne de vie continue CONEKT NEWPRO s'utilise avec un câble Inox 7x19 torons de diamètre 10 mm et de valeur de rupture de 53.1 kN.

La ligne de vie continue CONEKT NEWPRO doit être installées avec un angle maximal de 15° par rapport à l'horizontale.

Une hybridation de la ligne de vie au-delà de la norme peut cependant être mis en place afin de pousser cet angle jusqu'à 40°.

Elle doit être utilisée exclusivement pour la protection contre les chutes de personnes, conformément aux indications du présent manuel.

La ligne de vie continue CONEKT NEWPRO a pour fonction de maîtriser les risques de chutes de personnes en minimisant les contraintes sur la structure.

En conséquence, il est indispensable, pour la sécurité de mise en place et d'emploi du matériel, et pour son efficacité, de prendre connaissance du présent manuel, et de se conformer strictement à ses indications avant et pendant l'installation et l'utilisation de la ligne de vie.

La personne qui installe le système est entièrement responsable de son montage. Le fabricant et le distributeur déclinent toute responsabilité en cas de mauvais montage, non conforme aux directives de la présente notice. Le fabricant et/ou le distributeur fourniront à la demande des clients, toutes les informations techniques nécessaires concernant le produit, la méthode de montage, le processus de contrôle et le certificat de conformité de tout système.

Conformément à la norme EN 365 le système installé doit être vérifié une fois par an.

## REMARQUE

Le système qui a servi à arrêter une chute doit être soumis à un contrôle détaillé par un technicien compétent et qualifié.

L'utilisateur doit être équipé d'un moyen permettant de limiter les forces dynamiques maximales exercées sur l'utilisateur lors de l'arrêt d'une chute, à une valeur maximale de 6 kN.

# Notice LDV CONTINUE à câble CONEKT NEWPRO

## 2. SPÉCIFICITÉS DE LA LIGNE DE VIE

### APPLICATIONS

Cette ligne de vie est adaptable à toutes les configurations :

- Usines
- Toitures
- Échafaudages
- Cheminements complexes en hydro-électricité

Elle résiste aux environnements les plus durs car elle dispose d'une pluralité d'absorbeurs et d'ancrages.

CETTE REDONDANCE EST, D'UNE PART SÉCURITAIRE EN CAS DE RUPTURE D'UN POINT D'ANCRAGE, D'AUTRE PART ELLE NE RENVOIE PAS TOUTE L'ÉNERGIE SUR DEUX POINTS, À LA DIFFÉRENCE DES LIGNES DE VIE CLASSIQUES AVEC ABSORBEURS D'ÉNERGIE UNIQUEMENT AUX EXTRÉMITÉS.

Les ligne de vie continue CONEKT NEWPRO se caractérise par son montage en série simple et innovant.

Sa fonction première est de permettre à l'usager de ne jamais se déconnecter de la ligne de vie, y compris sur les chemins complexes et changements d'aiguillages que permet X MATRIX, la croix de bifurcation.

La ligne de vie continue CONEKT NEWPRO permet un montage rapide et la mise en sécurité d'un site, de façon très simple et efficace.

La ligne de vie continue CONEKT NEWPRO peut s'adapter à tous les angles simplement par rotation des ancrages, avant serrage.

La ligne de vie continue CONEKT NEWPRO s'utilise avec le crochet de sécurité OCHO PRO +, permettant de ne jamais se déconnecter de la ligne de vie.

Toutefois elle peut s'utiliser avec des mousquetons (type EN 362). Dans ce contexte la ligne de vie ne pourra pas assurer sa fonction de garantir toute erreur de manipulation de l'opérateur.

L'ensemble des composants de la ligne de vie NEWPRO est fabriqué en France dans les Pyrénées.

## 3. LES COMPOSANTS

### 3.1 CÂBLE : Réf. A0015004



Le câble de ligne de vie continue CONEKT NEWPRO est composé de 7 torons de 19 fils en inox 316.

### 3.2 NEWPRO : Réf. A0015000



Composé d'une platine inoxydable et d'une matrice prête à poser. La matrice bénéficie d'un usinage spécifique, permettant d'orienter le câble de chaque côté.



Il est polyvalent et utilisable aussi bien en entrée/sortie de ligne de vie qu'en point intermédiaire.

L'énergie absorbée par glissement offre des valeurs très faibles.

#### DOUBLE ABSORPTION D'ÉNERGIE

Glissement : un profil intérieur exclusif permet de limiter les efforts sur la structure.

Déformation : une fois le glissement maximal atteint, la platine continue le travail d'absorption en se déformant.

**CONFIGURATION AVEC VIRAGES AVEC NEWPRO :** En cas de virage supérieur à 40°, le doublage des ancrages structurels est nécessaire.

*Fixation sur béton :* 2 spits Inox 10mm ou 12mm (1 spit 12mm si point intermédiaire)(longueur min 120) + rondelles.

*Fixation sur interface :* 2 boulons Inox M10 ou M12 + rondelles. Pose de contreplaqué si le support est trop faible.

### 3.3 X - MATRIX : Réf. A0015001



La croix de bifurcation multidirectionnelle permet de s'orienter sur diverses zones sans se déconnecter du câble, ni manipulation.

Elle offre ainsi la possibilité de se doubler pour laisser passer un équipier sans se déconnecter.

### 3.4 OCHO PRO + : Réf. A0014999



Crochet de sécurité unique au monde avec fermeture automatique en cas de chute en rotation ou d'un câble abîmé. Tous les composants d'usure sont interchangeables.

Sa géométrie est adaptée au passage des rabouages et autres pièces techniques.

# Notice LDV CONTINUE à câble CONEKT NEWPRO

Il offre une résistance de 30 kN.

Le crochet OCHO PRO + possède un V d'usure interchangeable. Il est spécialement conçu pour une utilisation intensive

### 3.5 RUPT : Réf. A0015002



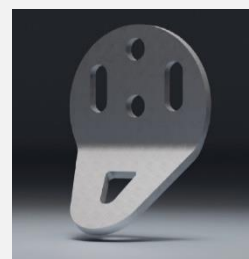
Pièce de jonction horizontale et verticale permettant d'unifier tous les déplacements en limitant les erreurs de manipulation.

Avec l'impossibilité de se détacher de la ligne de vie

les opérateurs seront toujours en sécurité.

Le système est composé de trois parties : une entrée, une sortie et une partie intermédiaire à coupler avec un antichute mobile ou à rappel automatique.

### 3.6 A.FIX : Réf. A0014998



L'A.FIX est un ancrage multisupports permettant la connexion de divers éléments ainsi que la fermeture de la ligne de vie.

Fixation sur béton : 2 spits Inox 12mm (longueur min 120) + rondelles.

Fixation sur interface : 2 boulons Inox 12mm + rondelles.

Pas de pose en overhead possible

### 3.7 X - CONE : Réf. A0015003



Système d'arrêt de chute qui permet de sécuriser les montées et les descentes supérieures à 15°.

## 4. NORMES ET ÉQUIPEMENTS ASSOCIES

La ligne de vie continue CONEKT NEWPRO répond aux exigences de la norme EN 795 : 2012 et la spécification technique TS16415 : 2013 type C.

Conformément à la norme EN 363, les produits compatibles sont :

- Un dispositif d'ancrage (EN 795).
- Un connecteur (EN 362).
- Une longe antichute (EN 355).
- Un harnais d'antichute avec point d'accrochage dorsal ou sternal (EN 361).

La ligne de vie continue CONEKT NEWPRO doit être utilisée avec le crochet OCHO PRO +, permettant de ne jamais se déconnecter de la ligne de vie. Toutefois un système classique peut être utilisé et doit être relié à la ligne de vie au moyen de connecteurs EN 362 mis en place sur le câble. Il est alors recommandé d'utiliser une longe fourche EN 355 équipée de 2 connecteurs EN 362. A chaque passage des ancrs entrée/sortie ou intermédiaires, il faut veiller à ne détacher qu'un seul connecteur à la fois. Un premier connecteur est d'abord passé de l'autre côté de l'ancre et connecté sur le câble, avant de détacher l'autre pour passer l'ancre. Il est indispensable d'avoir toujours au moins un connecteur sur la ligne de vie.

La ligne de vie NEWPRO ne doit être utilisée qu'avec du matériel (harnais, longe, ...), possédant le marquage CE et utilisé conformément aux recommandations du fabricant.

Le harnais antichute est le seul dispositif de préhension du corps qu'il soit permis d'utiliser dans un système d'arrêt de chute.

## 5. RÈGLE DE MONTAGE

### 5.1 MODES OPÉRATOIRES

Avant tout montage, il est impératif de suivre scrupuleusement les instructions de ce manuel. Les règles de montage diffèrent en fonction du type de support.

#### Règles de montage sur support rigide:

- Limitée à 5 utilisateurs.
- Pente inférieure à 15° (sauf en cas d'hybridation).
- Lorsqu'un angle supérieur à 40° est positionné sur la ligne il est obligatoire de mettre deux ancrages.
- Portée maximum de 15 m.
- Longueur minimale de 3 m (pas de longueur maximale)
- Connexion à la ligne de vie avec crochet OCHO PRO +. Possibilité de se connecter à une double longe à mousquetons.

# Notice LDV CONTINUE à câble CONEKT NEWPRO

## Généralités :

En cas de stockage avant pose, les composants doivent être stockés dans un endroit propre et sec. De même lors du transport, les composants doivent être protégés de tout écrasement ou choc.

Les dispositifs d'ancrage doivent être installés de manière à pouvoir être retirés de la structure, sans endommager la structure ni le dispositif d'ancrage, permettant ainsi sa réutilisation.

Positionnez la ligne de vie pour qu'elle soit visible par l'utilisateur du dispositif antichute.

La ligne de vie peut être placée sur un support vertical, horizontal ou incliné. L'inclinaison du câble doit être inférieure à 40°.

L'ensemble des composants a été testé par un bureau de contrôle et répond aux exigences de la norme BS EN-795-C 2012.

L'installation de la ligne de vie NEWPRO sera réalisée dans les règles de l'art et en respectant les recommandations du fabricant des éléments de fixation.

La fixation des composants intermédiaires et d'extrémités sur son support sera réalisée par de la visserie de diamètre 12 mm en inox offrant une résistance minimum à la rupture en cisaillement de 2000 daN.

L'effort maximum susceptible d'être transmis par les dispositifs d'ancrages est défini par les tableaux d'efforts et de flèches dans la section 5.3 de la présente notice.

En cas de fixation dans l'acier ou le bois, il conviendra qu'un technicien compétent vérifie par le calcul que les données en matière de conception et de montage sont conformes à la norme BS EN-795-C 2012 (que le support résiste au double de l'effort donné par le tableau section 5.3). Pour le béton ou la pierre, il est impératif de se reprendre soit par tiges traversantes, soit par fixations chimiques. Il faut alors tester la qualité de la pose par un test d'arrachement à 500daN pendant 15 secondes.

Cet essai doit être effectué avant la mise en place des ancrages. Réaliser cet essai avec les composants de la ligne de vie en place entraînerait la déformation de l'ancrage.

Pour le bois, il est obligatoire de se reprendre par tiges traversantes ou par contre-plaque.

En cas de fixation dans d'autres matériaux, il convient que l'installateur vérifie l'adéquation des matériaux structurels soit par une note de calcul, soit par une méthodologie d'essai.

Si des interfaces spécifiques doivent être conçues, l'installateur devra les faire dimensionner par une personne compétente. Ces interfaces devront être correctement traitées contre la corrosion.

Toute modification de l'équipement ou toute adjonction à l'équipement ne peut se faire sans l'accord préalable écrit de l'installateur, toute réparation doit être effectuée conformément aux modes opératoires de Vert Voltige Innovation.

Un panneau indiquant la présence des ancrages dans la zone sécurisée doit être mis en place à proximité des ancrages ou à l'accès sur zone. Ce panneau doit être rempli suite au montage et après chaque vérification périodique. Il fait également office de fiche d'identification.

## a) Mise en place de la ligne de vie

Les lignes de vie continue CONEKT NEWPRO se montent avec le matériel suivant :

- Une clé dynamométrique de 19 mm et 17 mm.
- Une clé de 13 mm pour les matrices.
- Une clé Allen de 4.
- Une clé à choc.
- Une sertisseuse avec manchons Aluminium.
- Un tendeur de câble.
- Un coupe câble ou disqureuse portative.
- Un mètre pour mesurer la tension du câble.
- Colle frein filet fort pour toute la visserie M8, M10 et M12.

La mise en place de la ligne de vie continue CONEKT NEWPRO s'effectue par les opérations suivantes :

1. La mise en place des ancrs structurelles
2. La mise en place des packs *(si besoin)*
3. La fixation et la tension du câble dans les matrices.

Cette mise en place est détaillée dans la section 6 de la présente notice.

## b) Installation des RUPT

Ce kit de 3 pièces permet de coupler une ligne de vie horizontale et verticale sans jamais se déconnecter. RUPT se compose de 3 parties : 1 pièce d'entrée, 1 pièce intermédiaire et pièce de sortie. Lors d'un couplage entre une ligne de vie Horizontale et Verticale le positionnement de RUPT se fait suivant la méthode ci-contre



**Entrée :** Une boucle sertie est réalisée après le point d'entrée/sortie de la matrice tout en laissant 20 cm de mou. La pièce d'entrée est positionnée, à l'aide d'un maillon rapide Inox 10 mm dans cette boucle.

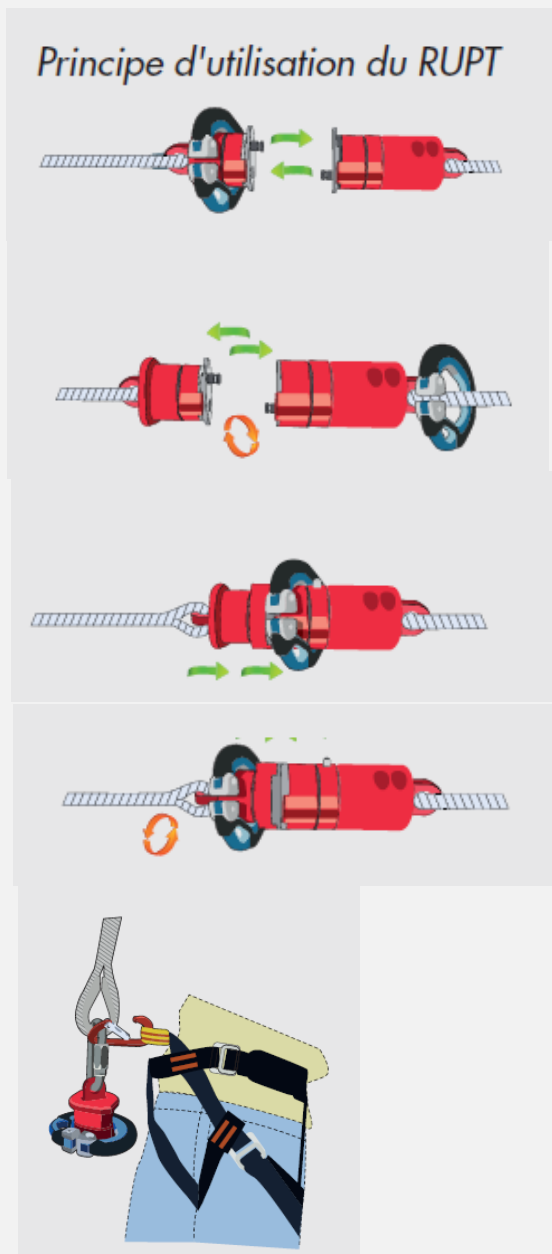
# Notice LDV CONTINUE à câble CONEKT NEWPRO

**Intermédiaire :** La pièce intermédiaire est reliée avec un maillon rapide Inox 10 mm à toute interface permettant la sécurisation en montée verticale (ARA, chariot...).

**Remarque :** le ARA doit être relié directement au harnais antichute aux points sternal ou dorsal noté A ou A/2 conformément à la notice du fabricant du ARA et du harnais antichute. Il est interdit de relier le crochet directement au RUPT uniquement par la longe.

**Sortie :** A la fin de la montée, la pièce de sortie est positionnée de façon identique à la pièce d'entrée. Cette pièce permet de repartir sur une ligne de vie horizontale. La pièce de sortie se caractérise par son axe poussoir situé au milieu du corps.

## Principe d'utilisation du RUPT

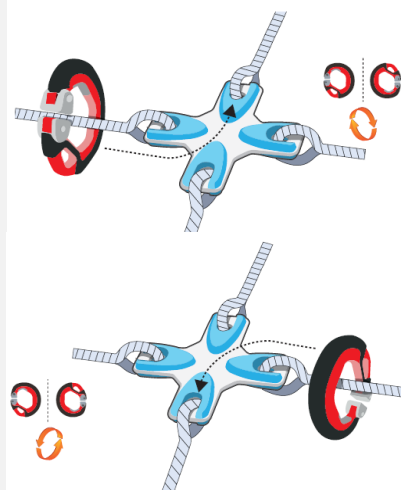


## c) Installation des X - MATRIX

Les croix de Bifurcation X.Matrix s'utilisent au milieu d'une portée pour fractionner le câble en 4 sections. L'utilisation d'une sertisseuse est nécessaire. Identifier la zone d'implantation de X.Matrix. Une fois la zone choisie, implantez la X.Matrix avec des cosses-cœur Inox et manchonner avec une sertisseuse. La croix X.Matrix doit se positionner entre 2 ancrages.



## Principe d'utilisation des X-MATRIX



## 5.3 VALEURS DES EFFORTS SUR LES STRUCTURES

PACK NEWPRO		1 personne	5 personnes
PETITE PORTÉE (de 3 à 8 m)			
EFFORT MAX (en Dan)		960	1300
FLECHE MAX (en mm)		490	600
GRANDE PORTÉE (de 8 à 15 m)			
EFFORT MAX (en Dan)		1370	1450
FLECHE MAX (en mm)		1300	2100
VIRAGE OU ENTREE / SORTIE			
EFFORT MAX (en Dan)		820	

# Notice LDV CONTINUE à câble CONEKT NEWPRO

## 6. MONTAGE DE LA LIGNE DE VIE NEWPRO

La nouvelle gamme professionnelle offre une polyvalence alliant une facilité d'installation et un niveau de sécurité inégalé.

Elle peut être installée aussi bien de façon temporaire que définitive, en mono ou multi portées.

Elle est adaptée pour une utilisation jusqu'à 5 personnes en simultané.

### NEWPRO C'EST :

- La garantie que les opérateurs restent connectés en permanence à la ligne de vie.
- La possibilité d'évoluer sur des pentes supérieures à 15° grâce à une hybridation de la ligne de vie (voir limitations, section 9).
- Une facilité d'installation avec peu d'outillage.

### a) Mise en place des ancrages et de la ligne de vie

Une bonne implantation du système est très importante pour une bonne mise en sécurité et utilisation de celle-ci.

**IMPORTANT !** En cas de virage supérieur à 40°, le doublage des ancrages structurelles est nécessaire.

Installation des packs NEWPRO (figures 6.1, 6.2 et 6.3)

La mise en place des packs NEWPRO est simplissime.  
Fixation sur béton : 2 spits Inox 10mm ou 12mm (1 spit 12mm si point intermédiaire)(longueur min 120) + rondelles.

Fixation sur interface : 2 boulons Inox M10 ou M12 + rondelles. Pose de contreplaque si le support est trop faible.

Elle consiste à installer préalablement la platine inox grâce aux perçages latéraux prévus à cet effet, soit sur un ancrage, soit par perçage du support.

Si le pack NEWPRO est posé en tant qu'ancrage intermédiaire, sa fixation peut s'opérer que sur un seul point (perçage central de la platine).

En cas de pose sur platine CONEKT, il conviendra de fixer la matrice avec 1 boulons Inox M12 x 30 + rondelle.

Le câble est ensuite placé entre la platine inox et la matrice aluminium. Les vis sont serrées en butée avec un frein filet fort.

Le câble de la ligne de vie est tendu entre 0,5 et 0,8kN maximum, soit à la force des bras ou à l'aide d'un appareil de tension. La vérification de la tension peut être effectuée à l'aide d'un dynamomètre.

Lors de certaines configurations (pose sur poteaux...), la pose d'une contreplaque est nécessaire.



Figure 6.1

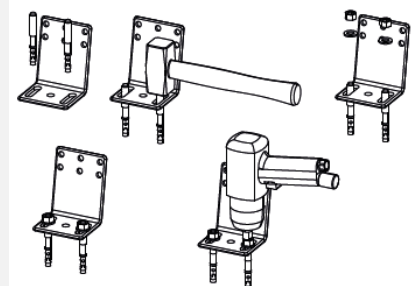


Figure 6.2

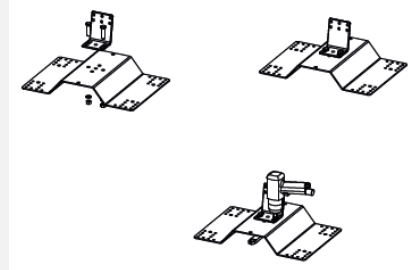
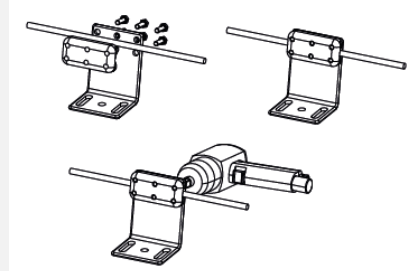


Figure 6.3



# Notice LDV CONTINUE à câble CONEKT NEWPRO

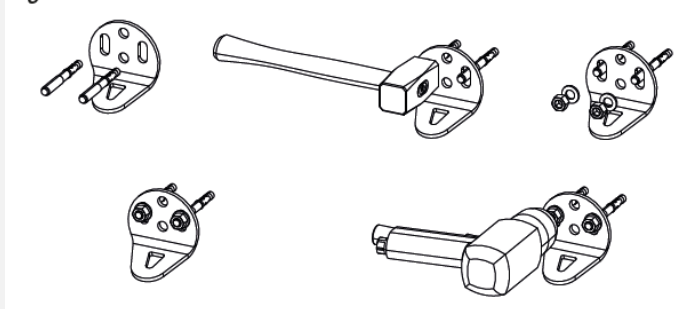
## b) Installation des A.FIX

Placer l'ancrage A.Fix sur mur ou sol à l'aide de 2 fixations chimiques M12, offrant une résistance minimum à la rupture en cisaillement de 20 Kn.

Dans le cas d'une mise en place sur plateforme métallique on pourra fixer l'A.Fix à l'aide de 4 boulons Inox M12 avec rondelles de chaque côté du support.

Les trous de perçage sur la plateforme métallique devront être nettoyés et exempt de toute trace de limaille de fer afin d'éviter la rouille.

Figure 6.4



## c) Mise en place du câble sur la ligne de vie



Chaque point doit comporter un pack NEWPRO. Placer les platines Inox sur le potelet de votre choix ou directement sur le support, avec les fixations M12, colle frein filet

fort et rondelles fournies en serrant jusqu'en buté. Vous obtenez l'angle souhaité de la ligne de vie par simple rotation des platines.

Positionner le câble Inox 10mm 7\*19 et les matrices.

Le câble se positionne dans le logement prévu à l'intérieur des matrices.

En cas de virage supérieur à 40°, le doublage des ancrages structurelles est nécessaire.

Le câble de la ligne de vie doit être tendu entre 0,5kN et 0,8kN maximum, soit à la force des bras ou à l'aide d'un appareil de tension. La vérification de la tension peut être effectuée à l'aide d'un dynamomètre.

Procéder au serrage avec les instructions suivantes :

Le serrage des points matrices se fait jusqu'en butée, avec la visserie M10 Inox fournie + colle frein filet fort.

- Le câble doit dépasser de 20 cm des packs NEWPRO aux extrémités de la ligne de vie. Il doit impérativement être serti avec une boucle. Cette boucle doit permettre l'introduction du crochet librement.

- Tracer de manière indélébile une marque sur le câble au niveau de la sortie du pack NEWPRO. Cette marque fera office de témoin en cas de chute et de glissement du câble.

## d) Fermeture de la ligne de vie

Dans certaines configurations il est parfois nécessaire de fermer la ligne de vie sur une extrémité (passages pour contrôles en fin de toiture, points d'entrée et de sortie identiques, etc.).

La fermeture de la ligne peut se faire grâce à une boucle de câble reliée à un anneau de levage M12 fixé sur un potelet ou à un A.FIX.

## 7. HYBRIDATION DE LA LIGNE DE VIE

Grâce aux X-CONE, il est possible d'opérer une hybridation de la ligne de vie, permettant de créer des pentes entre 15° et 40°.

Bien que cette hybridation dépasse la norme EN 795C (ne permettant pas des montées supérieures à 15°), les tests du système ont été effectués selon le cahier des charges établi par Vert Voltige Innovation, par le laboratoire accrédité ISO 17025 Quintin Certifications et amplement éprouvé par des lâchés de masses de 100 Kg, bien au-delà de nos prescriptions de montage.

### 7.1 X - CONE

Les X-CONE permettent de sécuriser les montées et les descentes supérieures à 15°.



La plage d'utilisation est d'un X-CONE tous les mètres pour une pente allant de 15 à 30° et tous les 50 cm pour une pente comprise entre 30 et 40°.

### 7.1 INSTALLATION DES X - CONE

Ils se fixent au câble de la ligne de vie grâce à leurs 4 vis BTR M5 serrées en buté.

La pointe du cône doit être orientée vers le bas de la pente.



# Notice LDV CONTINUE à câble CONEKT NEWPRO

## 8. LIMITES D'UTILISATION

- En cas de chute de l'opérateur, la déformation importante de la flèche du câble fait office de témoin de chute.
- La ligne de vie NEWPRO est destinée exclusivement à l'accrochage d'un système de protection individuelle contre les chutes de hauteur et non pour un équipement de levage.
- Il est essentiel, pour des raisons de sécurité, de vérifier l'espace libre requis sous l'utilisateur avant chaque utilisation, de manière qu'en cas de chute, il n'y ait pas de collision avec le sol, ni présence d'autre obstacle sur la trajectoire de la chute.
- Pour toute application spéciale, n'hésitez pas à vous adresser à L'ECHELLE EUROPEENNE.
- La résistance de la ligne de vie étant directement liée à la qualité du support, la conformité ne pourra être établie que si le(s) matériau(s), constituant celui-ci, est (sont) exempt(s) de tout vice de fabrication ou de chute de performance dépendante de sa mise en œuvre ou de son utilisation (vieillesse, surcharge, attaques chimiques ou climatiques, ...).
- Il est essentiel pour la sécurité de l'utilisateur, si le produit est revendu hors du premier pays de destination, que le revendeur fournisse le mode d'emploi, les instructions pour l'entretien, pour les examens périodiques ainsi que les instructions relatives aux réparations, rédigées dans la langue du pays d'utilisation du produit.
- Toute modification de l'équipement ou toute adjonction à l'équipement ne peut se faire sans accord préalable écrit du fabricant, et que toute réparation doit être effectuée conformément aux modes opératoires du fabricant.
- Seule une personne formée et compétente peut utiliser la ligne de vie NEWPRO.
- L'utilisateur doit être en bonne santé et en possession de toutes ses facultés, ne faisant pas l'objet de contre-indications médicales.
- Il n'est pas recommandé d'utiliser les dispositifs d'ancrage de type C combinés à des antichutes à rappel automatique (EN 360) ou des antichutes guidés comportant un support d'assurage flexible (EN 353-2), si ceux-ci n'ont pas été soumis à essais ensemble.
- Le crochet et la ligne de vie ne doivent pas être traînés ou enroulés sur des arêtes vives.
- Le crochet et la ligne de vie ne doivent pas être exposés à des produits chimiques ou soumis à une conductivité électrique, des coupures ou de l'abrasion.
  
- Le crochet et la ligne de vie ne doivent pas être utilisés s'il gèle, par temps d'orage ou avec des conditions météorologiques défavorables (vent, tempête).
- L'équipement ne doit pas être utilisé au-delà de ses limites, ou dans toute autre situation que celle pour laquelle il est prévu.
- Il est nécessaire de mettre en place un plan de sauvetage afin de faire face à toute urgence susceptible de survenir pendant le travail.
- En cas de sauvetage sur la ligne de vie, il est nécessaire de tenir compte de la déformation sous charge. Voir indications à la section 5.3 Valeurs transmises à la structure.
- Pour les systèmes d'arrêt des chutes, il est essentiel, pour la sécurité, que le dispositif ou le point d'ancrage soit toujours correctement positionné et que le travail soit effectué de manière à réduire au minimum le risque de chutes et la hauteur de chute.
- La ligne de vie doit être immédiatement retirée de la circulation :
  - Si leur sécurité est mise en doute,
  - Si elles ont été utilisées pour arrêter une chute.Il convient de ne plus en faire usage avant qu'une personne compétente n'ait autorisé par écrit sa réutilisation.

# Notice LDV CONTINUE à câble CONEKT NEWPRO

## 9. LIMITES D'UTILISATION

### ENTRETIEN

- La ligne de sécurité ne nécessite aucun entretien particulier.
- Le nettoyage des composants de la ligne de vie doit être effectué avec de l'eau et du savon. Aucun produit chimique ne doit être utilisé.

### CONTRÔLE AU MONTAGE

- Un contrôle au montage doit être effectué suivant les indications de l'annexe 12.3 – Fiche de contrôle au montage.
- Un panneau d'information et de contrôle doit être installé et complété pour chaque ligne de vie. Ce panneau reprend les principales consignes de sécurité, la date d'installation, le type d'équipement et la date de la dernière vérification effectuée. Ce panneau est présenté en annexe 12.1 - Panneau d'information et de contrôle.
- Une fiche d'identification de la ligne de vie avec le détail de toutes les pièces doit être réalisée suivant le modèle en annexe 12.5 – Fiche d'identification.

### CONTRÔLE AVANT CHAQUE UTILISATION

- Avant chaque utilisation de la ligne de vie une vérification du bon état apparent est nécessaire (absence de déformation ou de corrosion, bon serrage...). Cette vérification consiste à analyser le bon état général des composants de la ligne de vie (vérification de la tension du câble, potelets et ancrés entrée/sortie, câble, potelets et ancrés intermédiaires, ancrés mobiles).
- Il est nécessaire de vérifier chaque composant avant utilisation. En effet, la fonction de sécurité de l'un des composants peut affecter la fonction de sécurité d'un autre composant ou interférer avec celui-ci.
- Si un composant est détérioré, la ligne de vie ne doit plus être utilisée. Elle doit impérativement être condamnée et les composants défectueux doivent être remplacés après contrôle de la structure.

### CONTRÔLE PÉRIODIQUE

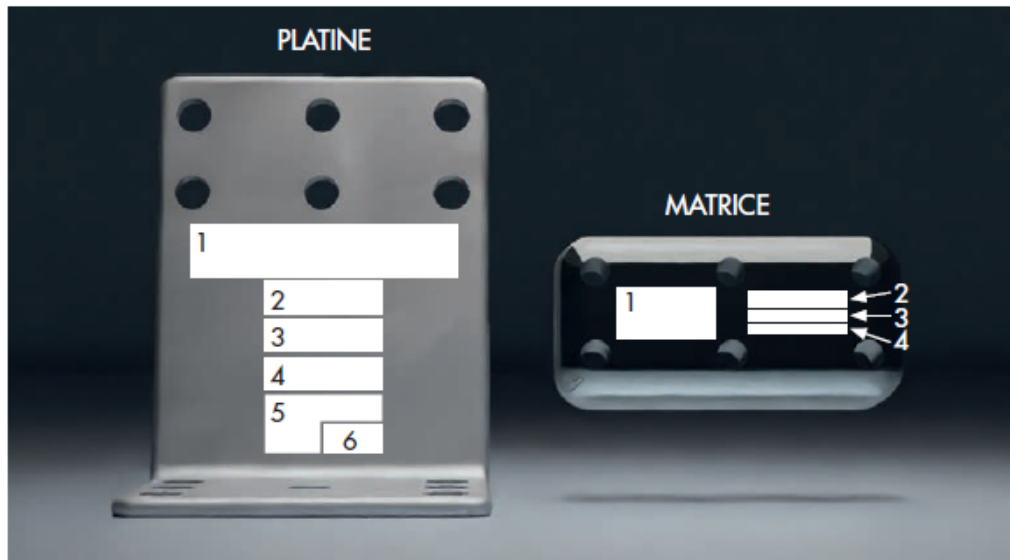
- Il est obligatoire d'effectuer un contrôle annuel de l'ensemble de la ligne de vie NEWPRO suivant les indications de l'annexe 12.4 – Fiche de contrôle annuel.
- Le contrôle annuel doit être effectué par une personne compétente, et dans le respect strict des modes opératoires d'examen périodique de la présente notice.
- La sécurité de l'utilisateur est liée au maintien de l'efficacité et à la résistance de l'équipement.
- La durée de vie du dispositif est illimitée. Toutefois, la vérification périodique et le contrôle suite à une chute peuvent mettre au rebut certains composants.
- En cas de suspicion de chute, vérifier l'usure des 2 témoins positionnés dans la gorge de la matrice.
- Après chaque vérification, il est impératif de renseigner le panneau (fourni en annexe 12.1) par un marquage dans la zone prévue à cet effet.

# Notice LDV CONTINUE à câble CONEKT NEWPRO

## 10. TRACABILITE ET MARQUAGE

Un marquage de tous les composants garantit une traçabilité complète des système NEWPRO.

### SIGNIFICATION DES MARQUAGES SUR PACK NEWPRO :



#### MARQUAGE SUR LA PLATINE INOX

1. Référence de la pièce	INOX NEWPRO
2. N° de lot	XX NNNNN
3. Marque du fabricant	L'Echelle Européenne
4. Référence normative et type	EN 795 : 2012 Type C - TS 16415 : 2013
5. Nombre d'utilisateurs	👤 X 5
6. Logo « Lire la notice d'utilisation »	📖

#### MARQUAGE SUR LA MATRICE

1. Logo de la marque du fabricant	
2. Référence de la pièce	MAC NEWPRO
3. Diamètre du câble	Wire rope Ø 10 mm
4. N° de lot	XX NNNNN

# Notice LDV CONTINUE à câble CONEKT NEWPRO

## SIGNIFICATION DES MARQUAGES SUR CROCHET OCHO PRO + (ANCRES MOBILE)

FACE A	
1. Logo du crochet	
2. Nom du fabricant	L'Echelle Européenne
FACE B	
1. Logo du crochet	
2. Marque du fabricant	L'Echelle Européenne
3. Référence de la pièce	OCHO PRO +
4. N° d'identification individuel	MMAA-XXXX
5. Référence normative et type	EN 795 : 2012 Type C
6. Logo « Lire la notice d'utilisation »	
6. Nombre d'utilisateurs	X 1

FACE A

FACE B

# Notice LDV CONTINUE à câble CONEKT NEWPRO

## 11. ANNEXES

### 11.1 SIGNALÉTIQUE

PANONCEAU à positionner à l'entrée de la ligne de vie

REF : A0015171 / PRO.PANNEAU

Un panonceau (voir ci-contre) doit être positionné au niveau de l'accès à la ligne de vie.

Il peut être collé ou fixé par l'intermédiaire de vis autoforeuses ou de rivets.

Il donne les informations nécessaires aux utilisateurs, dont le nombre de personne par ligne de vie, la date du dernier contrôle et les EPI préconisés.

C'est la fiche d'identité de la ligne de vie.

Sont à enseigner :

- Le nom de l'installateur,
- Le nombre d'utilisateurs maximum,
- La longueur de la ligne de vie,
- La date de l'installation,
- Le type d'EPI préconisé par l'installateur.
- Les dates de contrôle de l'installation.

# NEWPRO

by L'Echelle Européenne

Ligne de vie continue monocâble sur potelet,  
mur ou sol EN 795 Type C

- 1 - Suivre strictement les recommandations d'utilisation précisées dans la notice.
- 2 - Faire une vérification visuelle du bon état apparent avant utilisation.
- 3 - Vérifier l'espace libre requis sous l'utilisateur avant utilisation.
- 4 - Utiliser du matériel (harnais, longe...) approprié et normalisé.
- 5 - Ne pas utiliser si le dernier contrôle remonte à plus de 12 mois.
- 6 - En cas de chute, ne plus utiliser et faire vérifier obligatoirement l'ensemble de l'installation par une personne compétente.

<b>Date d'installation</b>	<b>Nombre d'utilisateurs maximum</b>	<b>Installateur</b>
-----	<b>5</b>	-----
<b>Longueur de la ligne de vie</b>	<b>EPI Préconisé</b>	
-----	Crochet Ocho Pro + couplé à avec longe et harnais EN 365. Port du casque obligatoire.	

DATES DE CONTROLES	NOMS ET SIGNATURES
-----	-----
-----	-----
-----	-----
-----	-----
-----	-----

Contact fabricant : L'Echelle Européenne  
 Parc Marcel Dassault, 447, rue Henri Farman, 34430 SAINT JEAN DE VEDAS  
 Tel. 04.67.27.36.55 - Email : info@echelle-europeenne.com  
 www.echelle-europeenne.com

### 11.2 GARANTIE ET LIMITE DE GARANTIE

Les composants des lignes de vie NEWPRO sont garantis contre tout vice de fabrication. La garantie s'étend au remplacement des pièces jugées défectueuses. Cette garantie est applicable 5 ans.

La garantie ne s'applique pas :


- Aux matériaux de support,
- Aux pièces détériorées suite à un essai de qualification ou à une utilisation de la ligne en dehors des prescriptions,
- Au montage.

L'ensemble des composants sont traitées contre la corrosion et le rayonnement UV.

# Notice LDV CONTINUE à câble CONEKT NEWPRO

## 11.3 FICHE DE CONTRÔLE AU MONTAGE

Afin de garantir la bonne mise en place de la ligne de vie NEWPRO, l'installateur doit impérativement remplir la fiche de contrôle au montage dont exemple ci-dessous.



by L'Echelle Européenne

### FICHE DE CONTRÔLE AU MONTAGE

---

<b>N° de la ligne de vie</b>	<b>Date d'installation</b>	<b>Installateur</b>
-----	-----	-----

CONTROLES A EFFECTUER	OUI	NON	REMARQUES
<i>Ancre structurelles : les chevilles chimiques ont été testées à l'extractomètre (500daN 15s)</i>	<input type="checkbox"/>	<input type="checkbox"/>	
<i>Les packs NEWPRO ont été serrés en butée</i>	<input type="checkbox"/>	<input type="checkbox"/>	
<i>Chaque ancre (entrée/sortie) dispose bien d'une boucle avec de 20 cm de câble en réserve.</i>	<input type="checkbox"/>	<input type="checkbox"/>	
<i>Le câble est en bon état : pas d'écrasement, détortonnage ou fils coupés.</i>	<input type="checkbox"/>	<input type="checkbox"/>	
<i>La tension de la ligne est correcte.</i>	<input type="checkbox"/>	<input type="checkbox"/>	
<i>Du frein filet a été mis sur les vis.</i>	<input type="checkbox"/>	<input type="checkbox"/>	
<i>Les éléments à sertir comportent 4 sertissages (X.MATRIX).</i>	<input type="checkbox"/>	<input type="checkbox"/>	
<i>Le panneau d'information et de contrôle est bien installé au départ de la ligne de vie et complété (Annexe 10.1).</i>	<input type="checkbox"/>	<input type="checkbox"/>	

Contact : L'Echelle Européenne  
 Parc Marcel Dassault, 447, rue Henri Farman, 34430 SAINT JEAN DE VEDAS  
 Tel. 04.67.27.36.55 - Email : info@echelle-europeenne.com  
 www.echelle-europeenne.com

# Notice LDV CONTINUE à câble CONEKT NEWPRO

## 11.4 FICHE DE CONTRÔLE ANNUEL

Il est obligatoire d'effectuer un contrôle annuel de l'ensemble de la ligne de vie NEWPRO suivant les indications de la Fiche de contrôle annuel dont exemple ci-dessous.

<b>NEWPRO</b> <small>by L'Echelle Européenne</small>		<b>FICHE DE CONTRÔLE ANNUEL</b>	
N° de la ligne de vie	Date d'installation	Contrôleur	
-----			
CONTROLES A EFFECTUER	OUI	NON	REMARQUES
<i>Les ancrs structurelles sont bien fixées (vérification du serrage) et en bon état (pas de rouille, déformation...)</i>			
<i>Les packs NEWPRO sont bien fixés (serrage en butée) et en bon état (pas de rouille, déformation...)</i>			
<i>Chaque ancre (entrée/sortie) dispose bien d'une boucle avec de 20 cm de câble en réserve.</i>			
<i>Le câble est en bon état : pas d'écrasement, détortonnage ou fils coupés.</i>			
<i>La tension de la ligne est correcte.</i>			
<i>Les marquages de toutes les pièces sont lisibles.</i>			
<i>Les éléments X.MATRIX comportent 4 sertissages en bon état.</i>			
<i>Aucune chute n'a eu lieu sur la ligne de vie.</i>			
<i>La fiche annuelle de contrôle des EPI est à jour.</i>			
<i>Le panneau d'information et de contrôle est bien installé, complété et lisible.</i>			
Contact : L'Echelle Européenne Parc Marcel Dassault, 447, rue Henri Farman, 34430 SAINT JEAN DE VEDAS Tel. 04.67.27.36.55 - Email : info@echelle-europeenne.com www.echelle-europeenne.com			

# Notice LDV CONTINUE à câble CONEKT NEWPRO

## 11.5 FICHE D'IDENTIFICATION

Une fiche d'identification de la ligne de vie avec le détail de toutes les pièces doit être réalisée suivant le modèle ci-dessous.

<b>NEWPRO</b> by L'Echelle Européenne		<b>FICHE D'IDENTIFICATION</b>	
<b>Lieu d'installation de la ligne de vie (nom et coordonnées) :</b>		<b>Installateur (nom et coordonnées) :</b>	
-----		-----	
-----		-----	
<b>N° de la ligne de vie</b>	<b>Année de fabrication</b>	<b>Date d'achat de l'équipement</b>	<b>Date de mise en service</b>
-----			
<b>Schéma d'implantation avec nom des composants installés :</b>			
<div style="border: 1px solid black; height: 150px; width: 100%;"></div>			
<i>Il convient d'apposer ce schéma sur le lieu d'installation de la ligne de vie, pour qu'il soit disponible pour tous.</i>			
<b>Date :</b>	<b>Nom et signature de la personne compétente</b>		
 Contact : L'Echelle Européenne Parc Marcel Dassault, 447, rue Henri Farman, 34430 SAINT JEAN DE VEDAS Tel. 04.67.27.36.55 - Email : info@echelle-europeenne.com www.echelle-europeenne.com			



# Notice LDV CONTINUE à câble CONEKT NEWPRO

## 14. FICHES TECHNIQUES DES PRODUITS

### ANCRAGE NEWPRO

Référence : A0015000 / NEWPRO



*Descriptif : Ancre multifonction composé d'une platine inoxydable et d'une matrice prête à poser.*

*La matrice bénéficie d'un usinage spécifique, permettant d'orienter le câble de chaque côté. Il est polyvalent et utilisable aussi bien en entrée/ sortie de ligne de vie qu'en point intermédiaire.*

*L'énergie absorbée par glissement offre des valeurs très faibles. La flèche de câble est minimale. Elle permet le travail en tension et s'adapte à tous les supports.*

#### DOUBLE ABSORPTION D'ÉNERGIE

*Glissement : un profil intérieur exclusif permet de limiter les efforts sur la structure. Déformation : une fois le glissement maximal atteint, la platine continue le travail d'absorption en se déformant.*

Composition :	Platine en inox 316L Matrice en aluminium
Homologation :	NF EN795 :2012 type C & TS :16415/2013
Poids :	1230g

### CROIX DE BIFURCATION

Référence : A0015001 / X-MATRIX



*Descriptif : Croix de bifurcation multidirectionnelle permettant de s'orienter sur diverses zones sans se déconnecter du câble, ni manipulation. Elle offre ainsi la possibilité de se doubler pour laisser passer un équipier sans se déconnecter.*

Composition :	Platine en inox 316L Butées en aluminium
Charge d'utilisation :	30 kN
Charge de rupture / glissement :	90 kN
Homologation :	NF EN795 :2012 type C & TS :16415/2013
Poids :	1010g

# Notice LDV CONTINUE à câble CONEKT NEWPRO

## CÂBLE DE LIGNE DE VIE CONEKT CONTINUE

Référence : A0015004

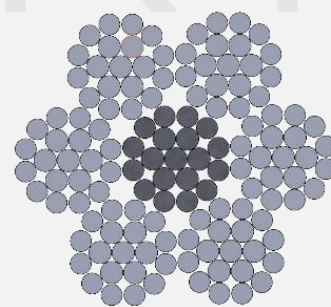


*Descriptif : Câble souple composé de 7 torons de 19 fils en inox 316.*

*D'un aspect tressé fin, leur grande souplesse autorise une mise en œuvre très facile. Ils acceptent les forts rayons de courbure pour les petites sections. Il est cependant sensible à l'allongement.*

*Lorsque votre câble est enroulé en bobine, déroulez-le à l'aide d'un tourniquet ou par l'intermédiaire d'un axe support.*

*Évitez de faire traîner le câble à même le sol.*



Composition :	EN 12385-4 Inox Aisi 316
Résistance :	53,1kN
Homologation :	NF EN795 :2012 type C & TS :16415/2013
Poids :	37,5 kg / 100m

## PIECE DE JONCTION HORIZONTALE ET VERTICALE

Référence : A0015002 / RUPT



*Descriptif : Pièce de jonction horizontale et verticale permettant d'unifier tous les déplacements en limitant les erreurs de manipulation.*

*Avec l'impossibilité de se détacher de la ligne de vie les opérateurs seront toujours en sécurité.*

*Le système est composé de trois parties : une entrée, une sortie et une partie intermédiaire à coupler avec un antichute mobile ou à rappel automatique.*

Composition :	Inox 316L / Aluminium
Homologation :	NF EN795 :2012 type C & TS :16415/2013
Poids :	2430g

# Notice LDV CONTINUE à câble CONEKT NEWPRO

## ANCRAGE MULTISUPPORTS

Référence : A0014998 / A.FIX

*Descriptif : L'A.FIX est un ancrage multisupports permettant la connexion de divers éléments ainsi que la fermeture de la ligne de vie.*



Composition :	Inox 316L
Charge de rupture :	54,7 kN
Homologation :	NF EN795 :2012 type C & TS :16415/2013
Poids :	423g

## BUTEE D'ARRET DE CHUTE

Référence : A0015003 / X-CONE

*Descriptif : X-CONE permet de sécuriser les montées et les descentes supérieures à 15°. La plage d'utilisation est : un X-CONE tous les mètres pour une pente allant de 15 à 30°. Tous les 50 cm pour une pente comprise entre 30 et 40°.*



Composition :	Aluminium
Diamètre :	50 mm
Homologation :	NF EN795 :2012 type C & TS :16415/2013
Poids :	250g

# Notice LDV CONTINUE à câble CONEKT NEWPRO

## CROCHET DE SECURITE

Référence : A0015000 / OCHO PRO+



*Descriptif : Crochet de sécurité unique au monde avec fermeture automatique en cas de chute en rotation ou d'un câble abîmé. Tous les composants d'usure sont interchangeables.*

*Sa géométrie est adaptée au passage des rabouages et autres pièces techniques. Il offre une résistance de 30 kN.*

*Ocho Pro + possède un V d'usure interchangeable. Il est spécialement conçu pour une utilisation intensive.*

Composition :	Bi-injection plastique
Résistance :	30 kN
Homologation :	NF EN795 :2012 type C & TS :16415/2013
Poids :	363g

## PANONCEAU A L'ACCES

Référence : A0015171 / PRO.PANNEAU

by L'Échelle Européenne

Ligne de vie continue monocoïble sur potelet, mur ou sol EN 795 type C

- 1 - Suivre strictement les recommandations d'utilisation précisées dans la notice.
- 2 - Faire une vérification visuelle du bon état apparent avant utilisation.
- 3 - Vérifier l'espace libre requis sous l'utilisateur avant utilisation.
- 4 - Laisser du matériel (harnais, longe, ...) séparé et normalisé.
- 5 - Ne pas utiliser si le dernier contrôle remonte à plus de 12 mois.
- 6 - En cas de chute, ne plus utiliser et faire vérifier obligatoirement l'ensemble de l'installation par une personne compétente.

Date d'installation	Nombre d'utilisateurs maximum	Installateur
-----	5	-----
Longueur de la ligne de vie		EPI Préconisé
-----		Crochet Ocho Pro + couplé à avec longe et harnais EN 365. Port du casque obligatoire.
DATES DE CONTROLES		NOMS ET SIGNATURES
-----		-----
-----		-----
-----		-----
-----		-----

Contact : L'Échelle Européenne  
 Parc Mareil Dossault 447, rue Henri Farman, 34430 SAINT JEAN DEVEDAS  
 Tel. 04.67.27.36.55 - Email : info@echelle-europeenne.com  
 www.echelle-europeenne.com

*Descriptif : Panonceau permettant de signaler la présence de système antichute NF EN 795.*

*Ce panonceau est à positionner au niveau des accès à la zone sécurisée.*

Composition :	Aluminium
Finition :	Sérigraphie et traitement UV
Homologation :	NF EN795 :2012 type C & TS :16415/2013
Poids :	20g