

DESCRIPTION

Accessoire conçu pour accrocher une échelle sur un bâtiment pour réaliser des accès d'appoint.

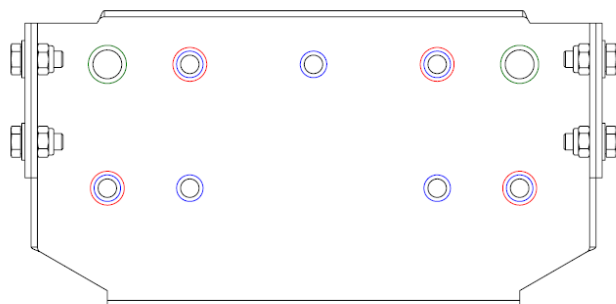
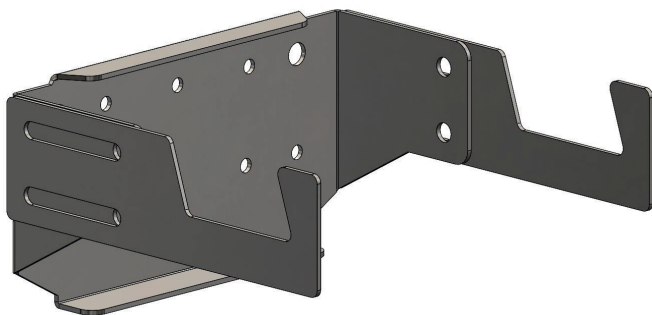
Platine de fixation permettant d'accrocher une échelle.

Ne nécessite pas de crochets sur l'échelle pour être utilisée.

Permet de créer un déport par rapport au mur pour un accès confortable.

CARACTÉRISTIQUES TECHNIQUES

- Existe en acier galvanisé ou en acier inoxydable 304
- Dimensions platine de fixation : 274 x 144 mm
- Champs de réglage du déport : 70 mm (déport mini 260 mm / déport maxi 330 mm)
- Diamètre de fixation : 9 mm



Sur bardage acier (ep 0.63 mini)

Fixation type 1 : 4 rivets pop 7.7 mm

Fixation type 2 : 7 auto foreuses zinguées de diamètre 4.8mm et de longueurs 38mm

Fixation type 3 : 2 goujons M10

Attention : Ne permet pas l'utilisation de l'échelle en suspendue. Les pieds de l'échelle doivent être parfaitement en appui sur le sol

Référence	Désignation	Matière
A0013232	Support de fixation Echelle version acier	Acier galvanisé
A0013275	Support de fixation Echelle version inox 304	Inox 304