

# Fiche produit

## POINT D'ANCRAGE SAFEE 2

**L'ECHELLE**  
EUROPEENNE

EXCLUSIVITÉ L'ECHELLE EUROPEENNE

CONFORME AUX NORMES EN 795:2012 ET CENTS-16415 (3 utilisateurs)

### DESCRIPTION

Point d'ancrage mural en aluminium moulé.

En intérieur ou extérieur

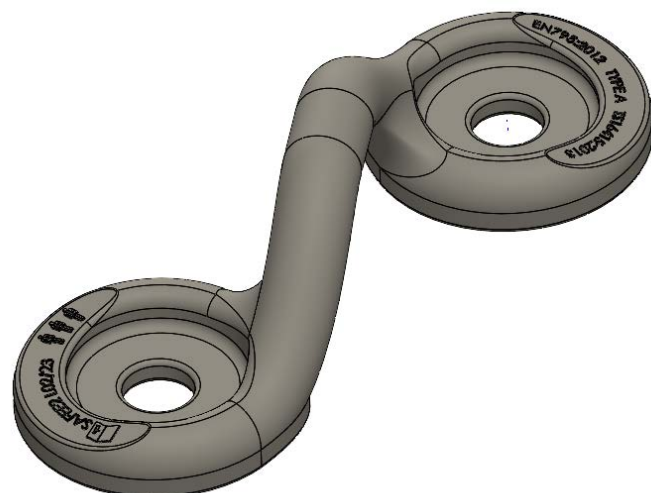
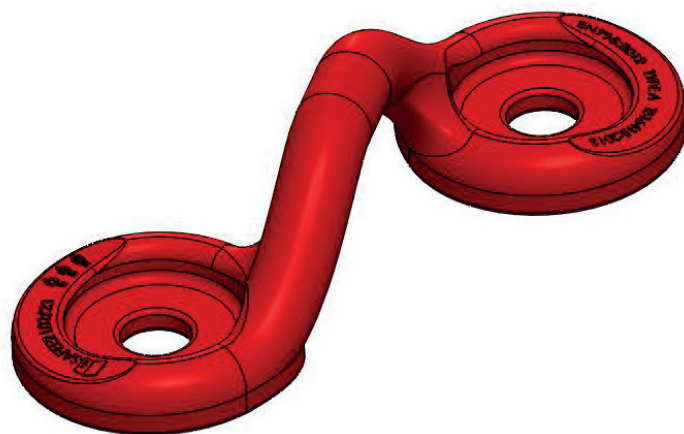
Au sol, mur ou plafond

S'adapte sur tous les supports métalliques ou béton

En général, en haut d'un accès, afin de mettre en place une sécurité individuelle

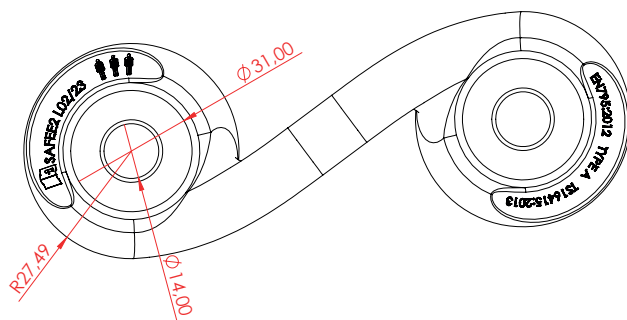
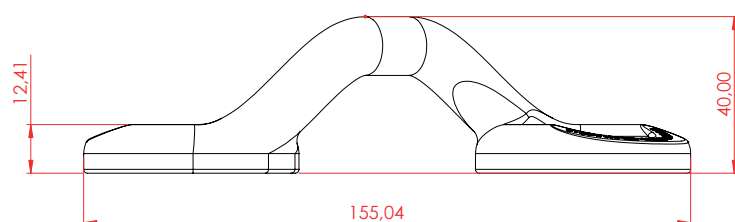
En particulier : en partie supérieure d'échelles non munies de crinoline du fait de la configuration des lieux ; sur toiture, sur façades d'immeubles, embrasures de fenêtres, margelles de puits, de mâts

Homologué pour 3 utilisateurs



### CARACTÉRISTIQUES TECHNIQUES

- Matière : aluminium moulé
- Finition : thermolaquée rouge (également en gris en fin d'année 2024)
- Charge maximale : 1400 daN
- Entraxe 100 mm
- Fixation : chevilles à 2 composants dans la gamme des produits HILTI, SPIT, ou équivalent. Chevilles à tige inox SM 12, ou à douille (avec vis HM 12 de qualité A2 ou équivalent) suivant l'épaisseur du support béton



Référence	Désignation	Entraxe (mm)	Coloris	Poids (kg)
<b>A0014858</b>	Point d'ancrage mural SAFEE 2	100	rouge ou gris	0,15