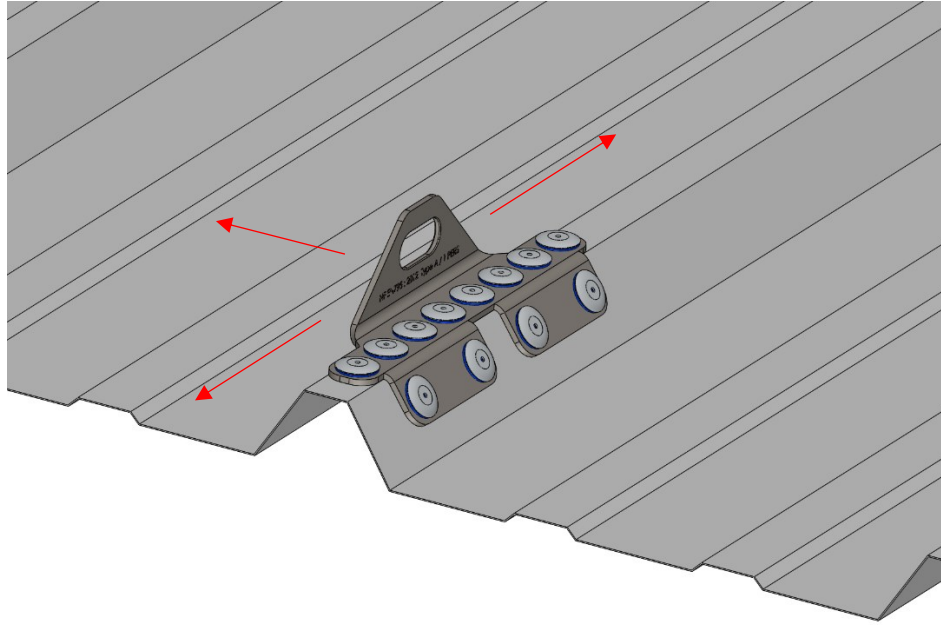




ATTESTATION  
DE CONFORMITÉ  
**ANCRAGE MONO-ONDE**



L'Echelle Européenne atteste que, à la suite des essais de résistance statique et dynamique réalisés et consignés dans le rapport **ETU-R-2024-008**, l'ancrage **MONO-ONDE de type A** de la gamme CONEKT référencé **A0015393** pour 1 utilisateur, monté à l'aide de 12 rivets étanches Ø7,7mm référencés A0014103 sur tôle de couverture bac acier trapézoïdal d'une épaisseur minium de 0,50mm dans les règles de l'art et en respect des consignes en vigueur sur la notice de montage, répond aux exigences de charge de la norme :

**EN 795 : 2012**

*Équipement de protection individuelle contre les chutes — Dispositifs d'ancrage*

Fait à Saint Jean de Védas, le  
04/10/2024

Hamid BEN MIMOUN  
Technicien LDV

Quentin FOURCOUAL  
Ingénieur d'affaires

Eric SPRENGER  
Responsable BE