

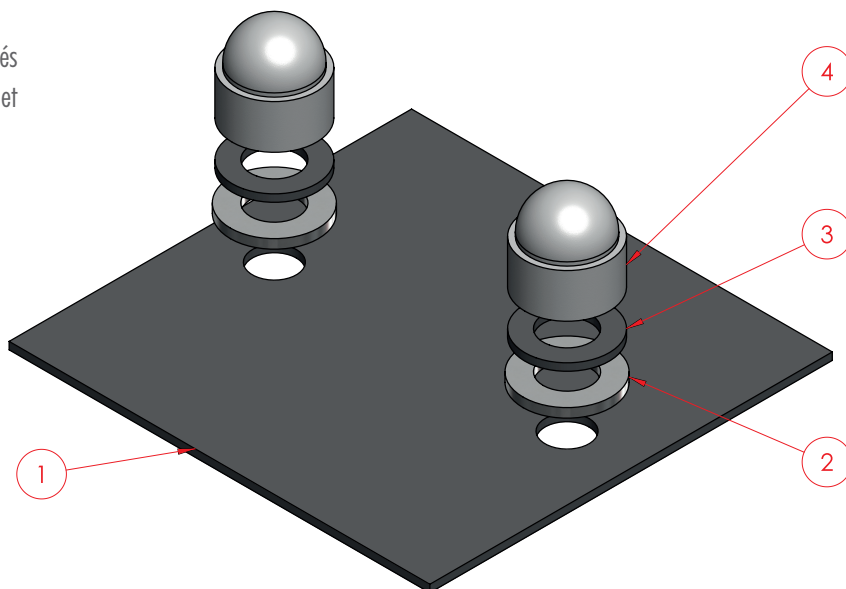
## DESCRIPTION

Ce kit d'étanchéité, composé de joints et rondelles en caoutchouc associés à une fixation à scellement chimique, permet de garantir l'étanchéité et d'éviter les infiltrations d'eau lors de la fixation sur un support béton. Il est prévu pour les embases à plat.

## CARACTÉRISTIQUES TECHNIQUES

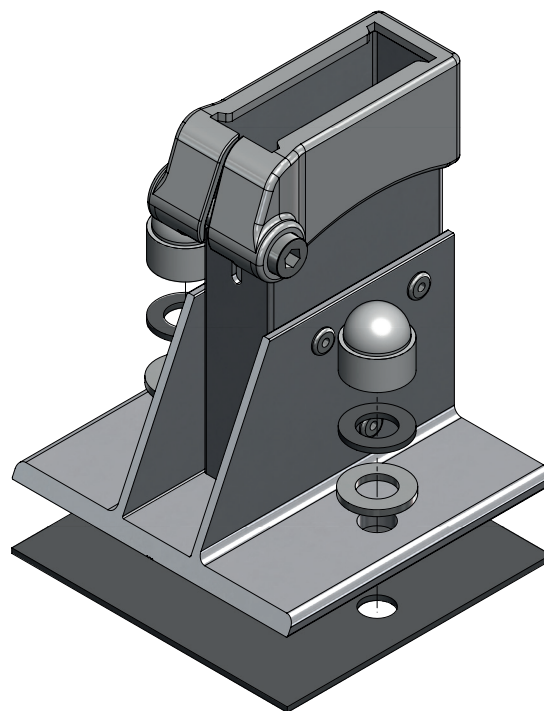
### Composition du kit :

- 1 x Semelle caoutchouc 115 x 110 mm (rep **1**)
- 2 x Rondelle M12 inox A2 (rep **2**)
- 2 x Rondelle caoutchouc épaisseur 2 mm Ø13 mm (rep **3**)
- 2 x Cache écrou plastique M12 noir (rep **4**)



## CONSEILS D'INSTALLATION

Placer la semelle caoutchouc (rep **1**), puis l'embase à plat, les rondelles 12 inox (rep **2**) et caoutchouc (rep **3**), puis fixer le tout avec des chevilles M12, enfin placer les cache-écrous M12 (rep **4**) sur les têtes des fixations.



Code	Référence	Désignation	Poids (kg)
34401	<b>A0015326</b>	Kit étanchéité pour embase à plat	0,54