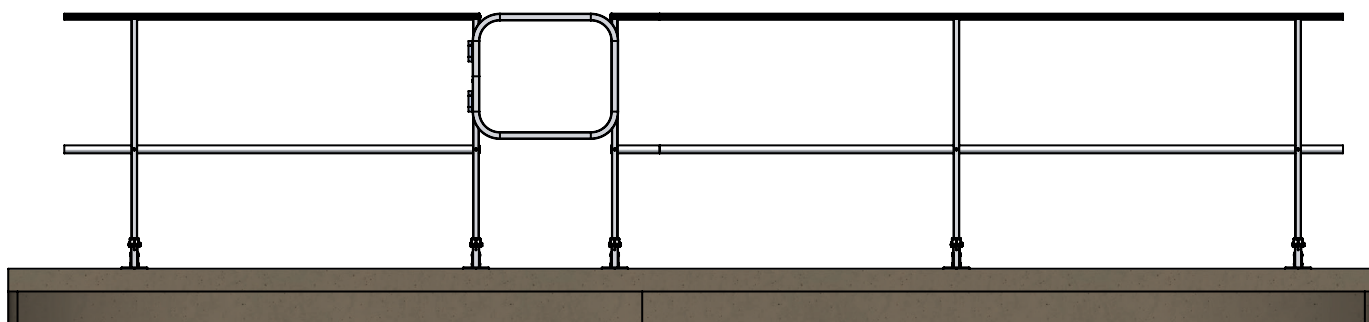
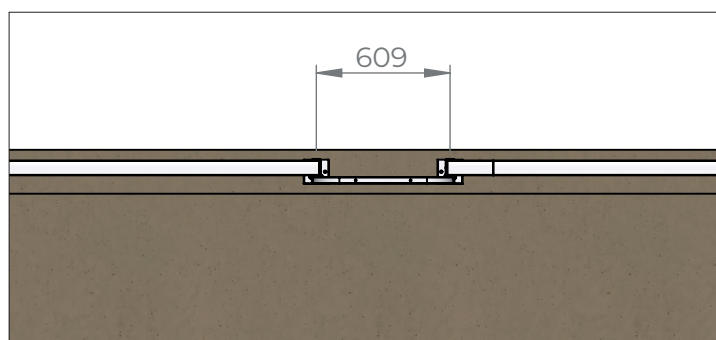


PORTILLON H 550 mm pour garde-corps DROIT



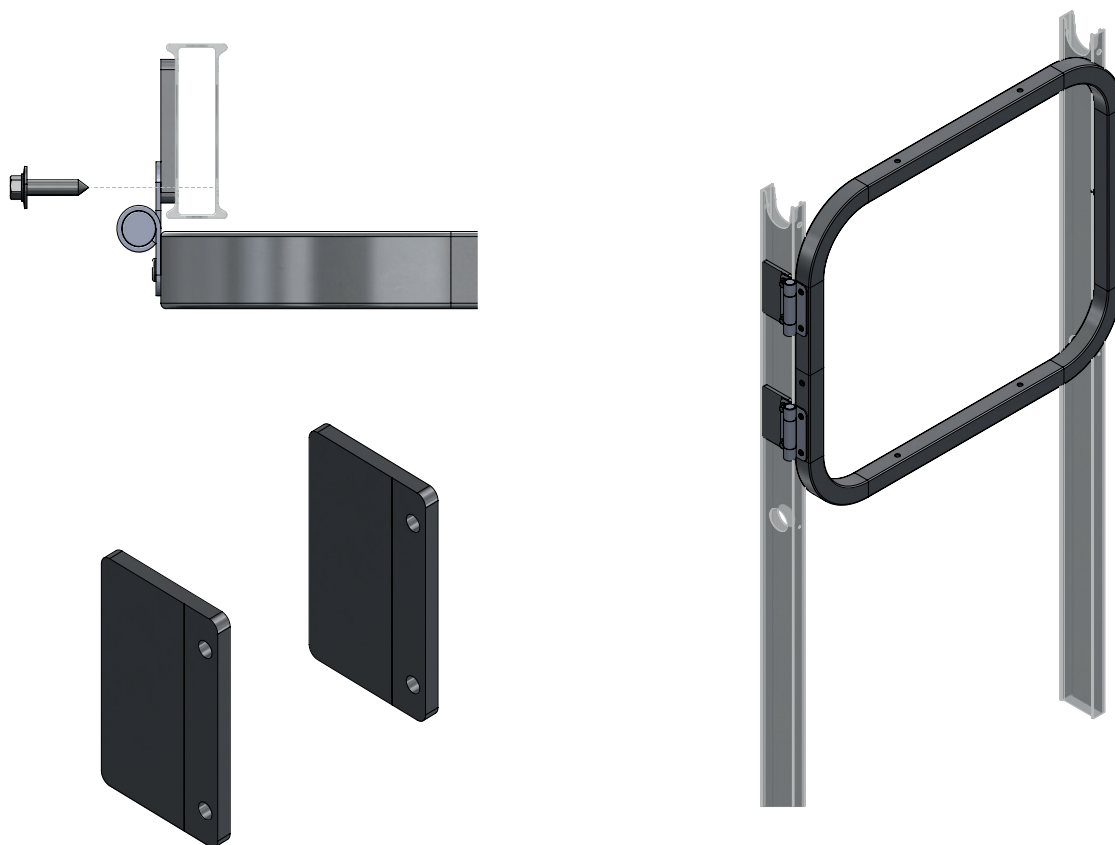
Pour installer le portillon H550 mm sur un garde-corps FASTGUARD vous aurez besoin d'1 portillon H550 mm (ref A0015474) + 1 kit plaque de montage portillon sur montant garde-corps (ref A0015475) .

Installer 2 montants à 609 mm d'entraxe.

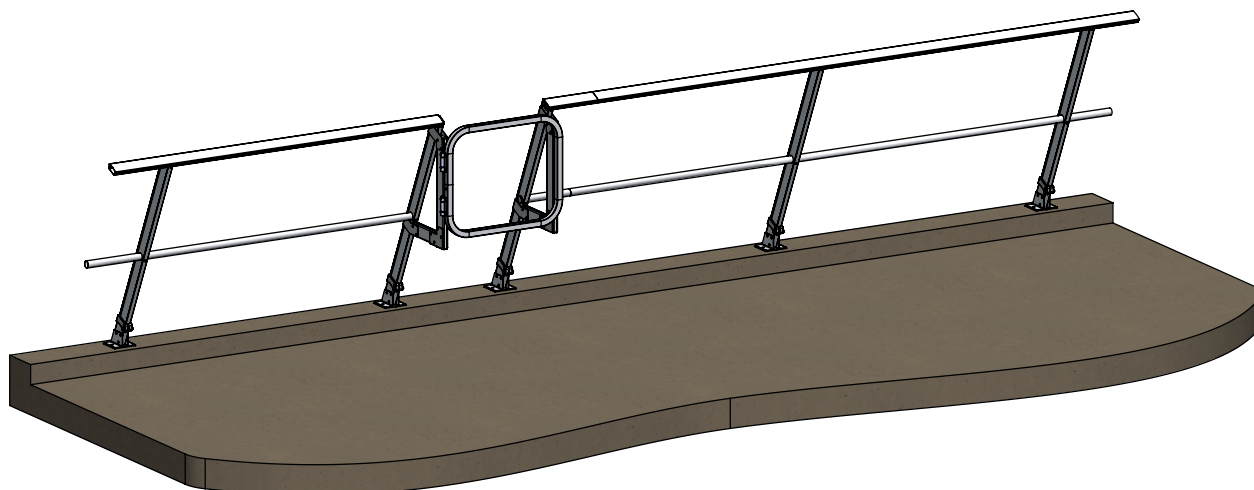


ATTENTION : positionner votre portillon dans le sens d'ouverture souhaité.

Présenter les 2 plaques de montage puis le portillon contre le montant du garde-corps. Fixer le tout avec les 4 vis DBS2 6 x 25 fournies (2 par ensemble plaque et charnière).

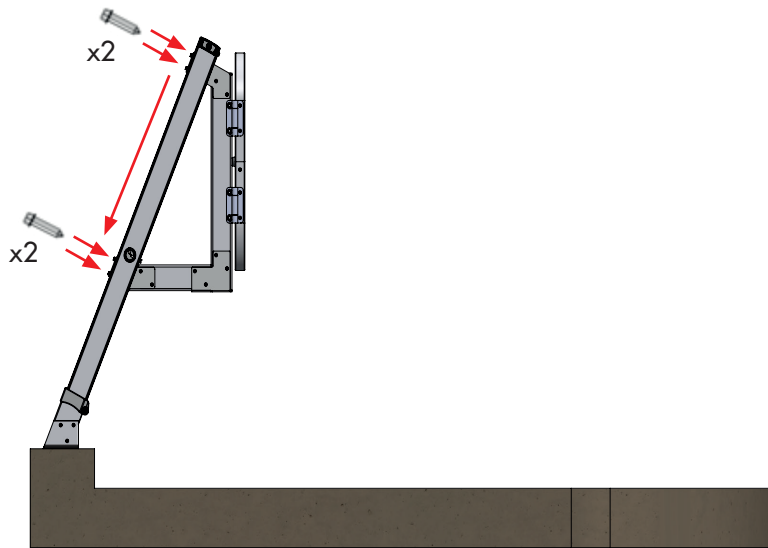


Les charnières sont pré-réglées en usine, vous pouvez cependant régler au besoin la dureté de la charnière avec une clé allen.



PORTILLON H 550 mm pour garde-corps INCLINÉ

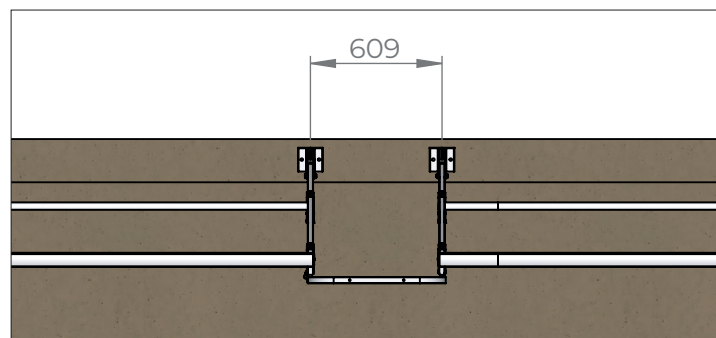
ÉTAPE 1 : montage du kit incliné.



Faire glisser deux montants de garde-corps dans les 2 bras du kit d'adaptation portillon pour montant incliné.

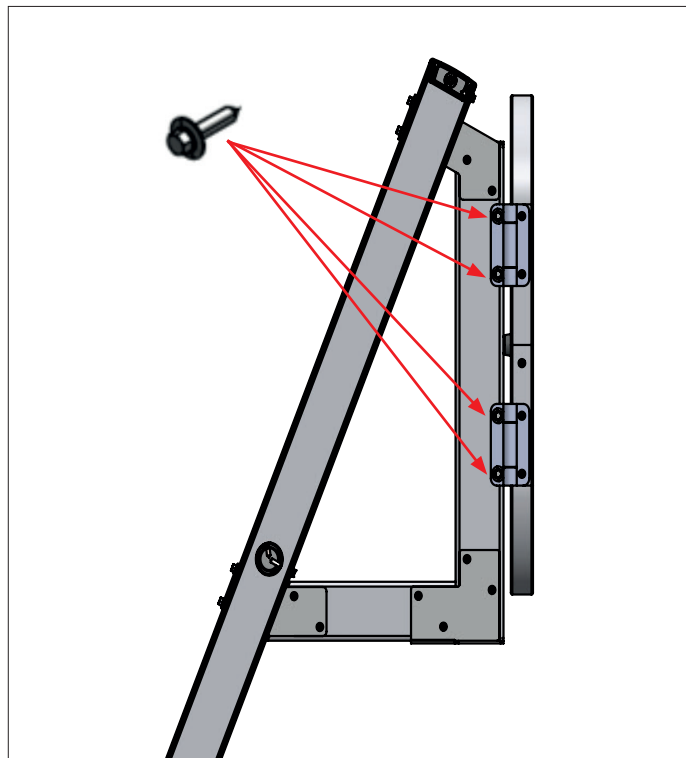
Fixer les montants dans les bras avec les 8 vis autoforeuse 4,8 x 25 fournies.

Puis installer les montants à 609 mm d'entraxe.



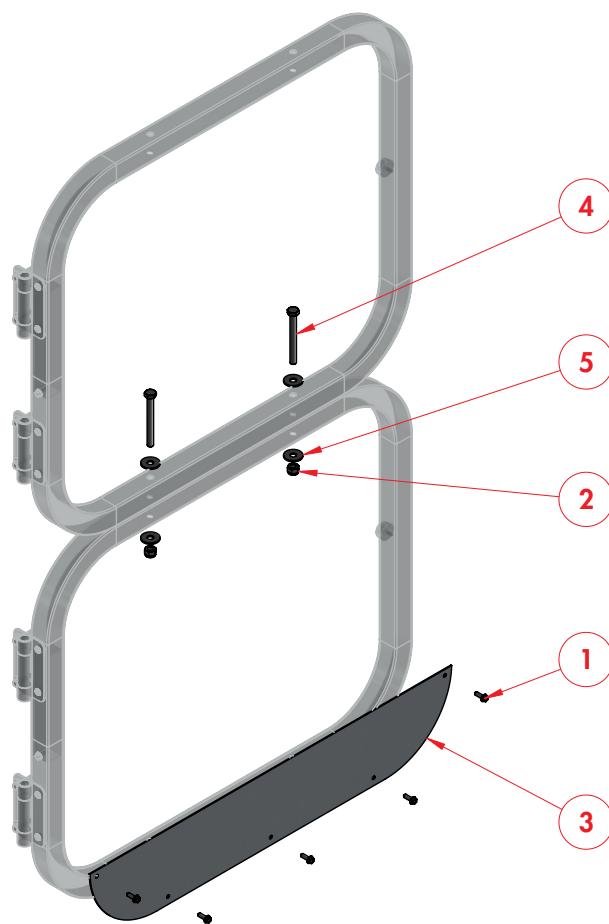
ÉTAPE 2 : Mise en place des garde-corps sur la plate-forme.

Positionner votre portillon dans le sens d'ouverture souhaité et venir présenter le portillon sur la tranche externe du bras du kit d'adaptation pour montant incliné, fixer le tout avec les 4 vis DBS2 6 x 25 fournies (2 par charnière).



PORTILLON H 1100 MM POUR GARDE-CORPS DROIT**ÉTAPE 1** : assemblage du portillon H 1100 mm.

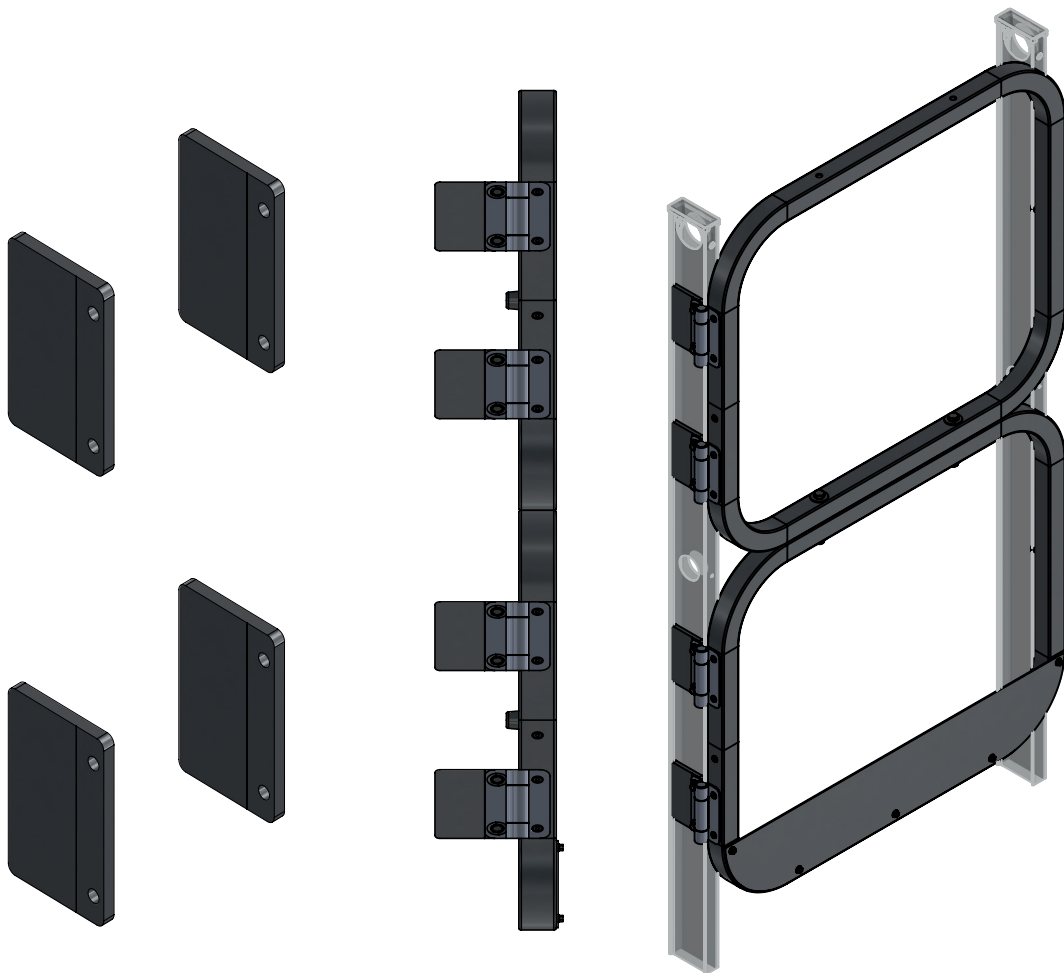
Pour obtenir un portillon H 1100 mm vous aurez besoin de 2 portillons H550 mm (ref A0015474) + 1 kit plinthe portillon 1100 mm (ref A0015476). Procéder au montage des éléments :



- Assembler les 2 portillons H550 mm à l'aide de la visserie incluse dans le kit plinthe portillon 1100 mm : 2 vis TH M8x 75 INOX (rep **4**) + 2 écrous M8 inox (rep **5**) + 4 rondelles M8 inox (rep **2**).
- Avant de monter la plinthe en partie basse du portillon, positionner le dans le sens d'ouverture souhaité.
- Fixer la tôle (rep **3**) en partie basse du portillon avec les 5 vis autoforeuses 4,8 x 16 fournies (rep **1**).

ÉTAPE 2 : montage du portillon sur le garde-corps.

Positionner 4 plaques de montage contre le montant du garde-corps puis le portillon. Fixer le tout avec les 8 vis DBS2 6 x 25 fournies (2 x 4 charnières).



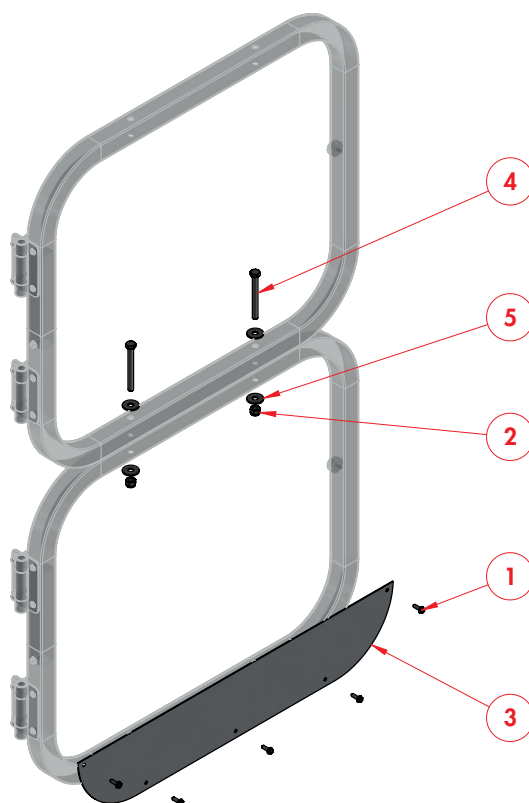
Les charnières sont pré-réglées en usine, vous pouvez cependant régler au besoin la dureté de la charnière avec une clé Allen.

PORTILLON H 1100 MM POUR GARDE-CORPS INCLINÉ

Pour le montage du portillon 550 mm sur le garde-corps FASTGUARD incliné il vous faudra 2 portillons H 550 mm (ref A0015474) + 1 kit d'adaptation portillon pour montant incliné (ref A0015521).

ÉTAPE 1 : assemblage du portillon H 1100 mm.

Pour obtenir un portillon H 1100 mm vous aurez besoin de 2 portillons H550 mm (ref A0015474) + 1 kit plinthe portillon 1100 mm (ref A0015476). Procéder au montage des éléments :

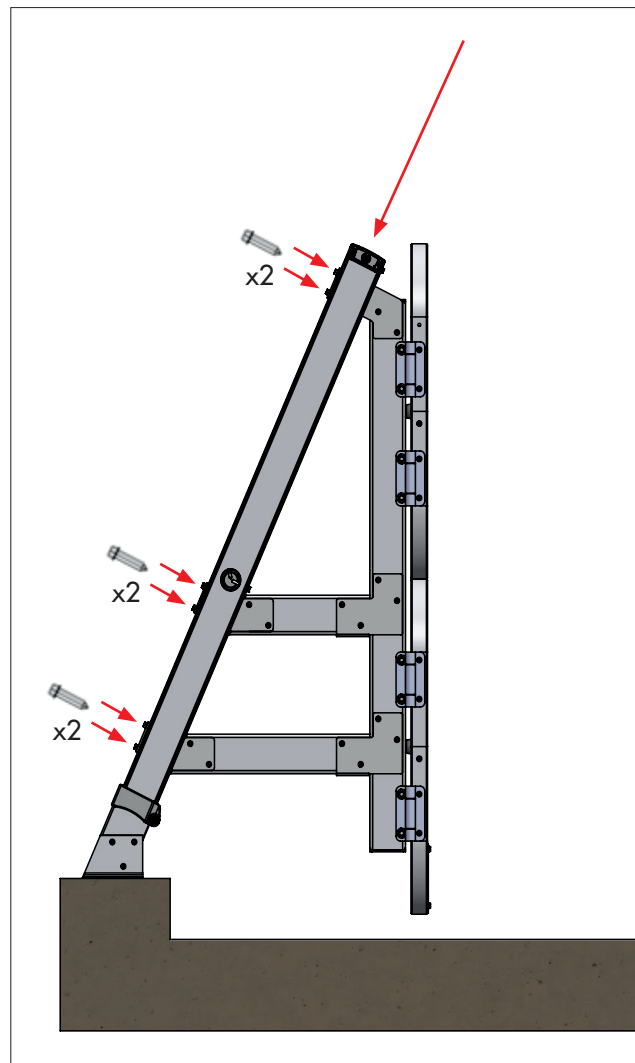


- Assembler les 2 portillons H550 mm à l'aide de la visserie incluse dans le kit plinthe portillon 1100 mm : 2 vis TH M8x 75 INOX (rep **4**) + 2 écrous M8 inox (rep **5**) + 4 rondelles M8 inox (rep **2**).
- Avant de monter la plinthe en partie basse du portillon, positionner le dans le sens d'ouverture souhaité.
- Fixer la tôle (rep **3**) en partie basse du portillon avec les 5 vis autoforeuses 4,8 x 16 fournies (rep **1**).

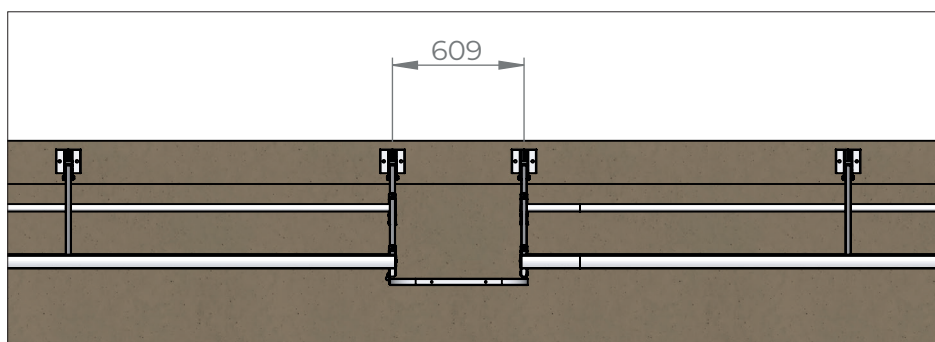
ÉTAPE 2 : montage du kit incliné.

Faire glisser deux montants de garde-corps dans les 2 bras du kit d'adaptation portillon pour montant incliné 1100 mm (le bras le plus long côté des charnières du portillon).

Fixer les montants dans les bras avec les vis autoforeuse 4,8 x 25 fournies (6 pour le bras le plus long, 4 pour le bras le plus court).



Puis installer les montants 609 mm d'entraxe.



ÉTAPE 3 : montage du portillon sur le garde-corps.

Présenter le portillon sur la tranche externe du grand bras du kit d'adaptation pour montant incliné, fixer le tout avec les 8 vis DBS2 6 x 25 fournies (2 par charnière).

