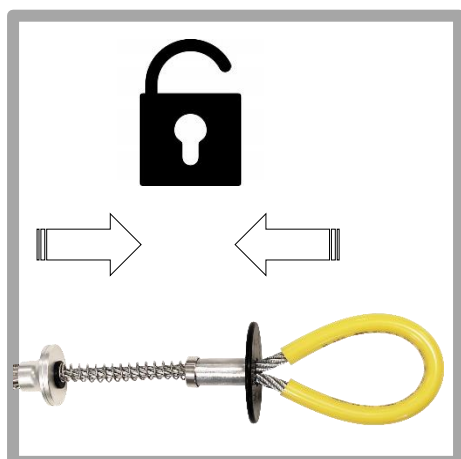
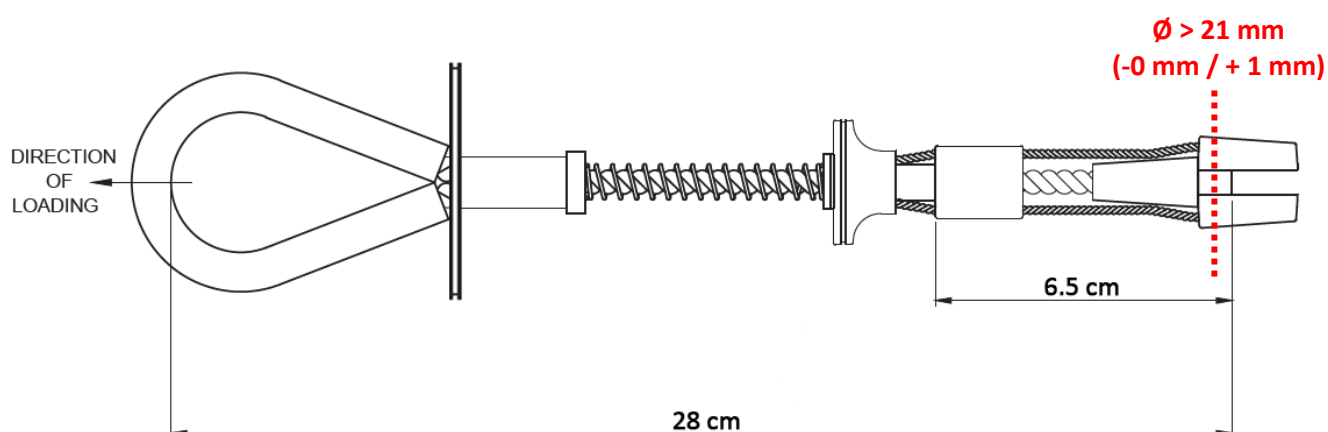





In LOCK



II2 G Exh IIC T6 Gb



HS CODE
73269098
CARTON SIZE / PCS.
60 x 40 x 24 cm / 30
AET (UE) N°2777/14936-01/E02-01
Satra Technology Europe Ltd., N° 2777, Bracetown Business Park, Clonee, Dublin, D15YN2P, Ireland
MODULE D FI14/14003.01
SGS Fimko Oy, N°0598 Takomotie 8, 00380 HELSINKI, Finland

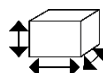
REF.	FA 60 018 00
CE	EN 795:2012 Type B
	x1
MAT.	ALU / INOX
DIM.	110 mm
R (kN) / MBS (kN)	12 kN / 15 kN
	Ø 19 mm – 20 mm x 110 mm
+	EN 80079-36:2016, EN 80079-37:2016 (ATEX Zone 1)
	0.15 KG



Nombre d'utilisateurs
Number of users
Cantidad de usuarios
Quantità di utilizzatori
Anzahl der Benutzer

R (kN) / MBS (kN)

Résistance statique (en kN) / Résistance à la rupture
Static strength / Minimum Breaking Strength
Resistencia estática (en kN) / Resistencia a la ruptura (en kN)
Resistenza statica (in kN) / Resistenza alla rottura (in kN)
Statische Festigkeit (in kN) / Bruchfestigkeit (in kN)



Fixations à utiliser / Dimensions de la structure d'accueil
Fasteners to use / Dimension of the receiving structure
Fijaciones que deben usarse / Dimensiones de la estructura receptora
Elementi di fissaggio da utilizzare / Dimensioni della struttura ospitante
Zu verwendende Befestigungen / Abmessungen der Aufnahmestruktur