

NOTICE TECHNIQUE

Garde-corps **FASTGUARD**[®]

- > PROTECTION COLLECTIVE - GARDE-CORPS
- > GARDE-CORPS SUR BAC SEC ACIER

 **FASTGUARD**

EXCLUSIVITÉ L'ECHELLE EUROPEENNE

CONFORME AUX NORMES **NF E85-015 : 2019** ET **EN 14122-3**

GARDE-CORPS SUR BAC SEC ACIER



NOTICE TECHNIQUE

Garde-corps **FASTGUARD**[®]

> PROTECTION COLLECTIVE - GARDE-CORPS
> GARDE-CORPS SUR BAC SEC ACIER



EXCLUSIVITÉ L'ECHELLE EUROPEENNE

CONFORME AUX NORMES **NF E85-015 : 2019** ET **EN 14122-3**

SOMMAIRE

| | |
|--|------------|
| DÉFINITION | P.3 |
| RÉGLEMENTATION | P.3 |
| RAPPEL DES NORMES | P.3 |
| RÉFÉRENCES | p.4 |
| DIMENSIONS | P.4 |
| UTILISATION-ENTRETIEN..... | P.5 |
| STOCKAGE | P.5 |
| FIXATION..... | P.6 |
| GARDE-CORPS DROIT SUR BAC SEC ACIER - ONDES 100 - 500 MM..... | P.7 |
| PLAN DE CALEPINAGE | P.8 |
| PRINCIPE DE MONTAGE | P.9 |

NOTICE TECHNIQUE

Garde-corps FASTGUARD®

> PROTECTION COLLECTIVE - GARDE-CORPS
> GARDE-CORPS SUR BAC SEC ACIER

FASTGUARD

EXCLUSIVITÉ L'ECHELLE EUROPEENNE

CONFORME AUX NORMES **NF E85-015 : 2019** ET **EN 14122-3**

PRINCIPE DE MONTAGE

DÉFINITION

Le garde-corps sur bac sec acier FASTGUARD® est un système de protection collective antichute conçu pour la protection des toitures métalliques dont la pente est inférieure à 10°.

Il est la solution idéale pour se fixer sur des ondes bac acier ou panneaux sandwich (entraxe 100 à 500 mm avec 40/100^{ème} minimum d'épaisseur du bac - autres dimensions sur demande), sans découpe, ni reprise d'étanchéité.

Le montage est simple et rapide, grâce à ses différents composants prémontés et ses lisses supérieures et sous-lisses rétreintes, facilement emboîtables.

RÉGLEMENTATION

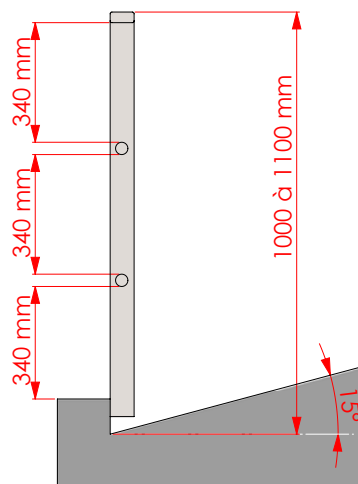
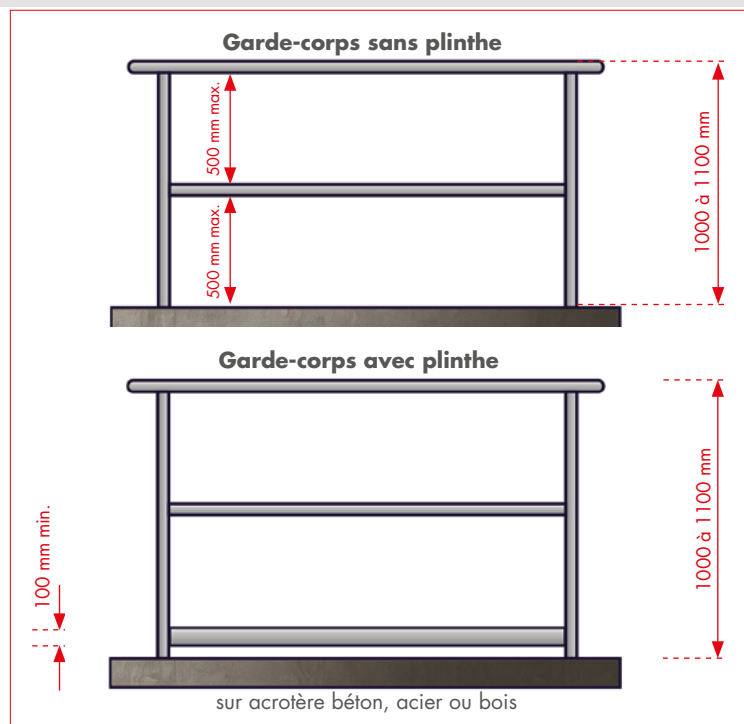
Le garde-corps bac sec acier FASTGUARD® rentre dans le cadre de la norme **EN ISO 14122-3** de mars 2017, sécurité des machines - moyens d'accès permanents aux machines - partie 3 : escaliers, échelles à marches, garde-corps et à la norme NF E85-015 de juillet 2019, éléments d'installations industrielles - Moyens d'accès permanents.

Le garde-corps bac sec acier est conforme aux exigences de la normes **EN ISO 14122-3** et **NF E85-015**.

RAPPEL DES NORMES

- Un garde-corps doit être installé dès que la hauteur de chute possible est supérieure à 500 mm.
- La hauteur de la lisse supérieure du garde-corps doit être comprise entre 1000 mm et 1100 mm au-dessus de la surface de circulation.
- L'espace libre entre la lisse supérieure et la sous-lisse, ainsi qu'entre la sous-lisse et la plinthe ne doit pas laisser passer une sphère de 500 mm de diamètre.
- Cet espace sera réduit à 340 mm maximum entre la lisse supérieure et la sous-lisse et entre la sous-lisse et plinthe lorsque le garde-corps est installé en bas d'une pente supérieure à 15°
- Une plinthe d'une hauteur de 100 mm minimum doit être installée à 12 mm maximum du niveau de déambulation et du bord de la plate-forme.
- Il convient que la distance entre les axes des montants soit limitée à 1500 mm maxi. Toutefois, si cette distance est supérieure, un intérêt tout particulier devra être accordé à la résistance de l'ancrage des montants et des dispositifs de fixation : consulter notre bureau d'études.

Plus d'informations sur www.echelle-europeenne.com



- Si la lisse supérieure est interrompue, l'espace libre entre deux segments doit être compris entre 75 mm et 120 mm. S'il existe une ouverture plus grande, un portillon permettant d'assurer la continuité de la sécurité antichute du garde-corps doit être mis en place.
- Rabattable : Une ligne de vie doit être installée avant le montage du garde-corps rabattable. Celle-ci servira aussi lors de sa mise en œuvre et de sa manipulation.

L'ECHELLE EUROPEENNE

NOTICE TECHNIQUE

Garde-corps **FASTGUARD**[®]

> PROTECTION COLLECTIVE - GARDE-CORPS
> GARDE-CORPS SUR BAC SEC ACIER

FASTGUARD

EXCLUSIVITÉ L'ECHELLE EUROPEENNE

CONFORME AUX NORMES **NF E85-015 : 2019** ET **EN 14122-3**

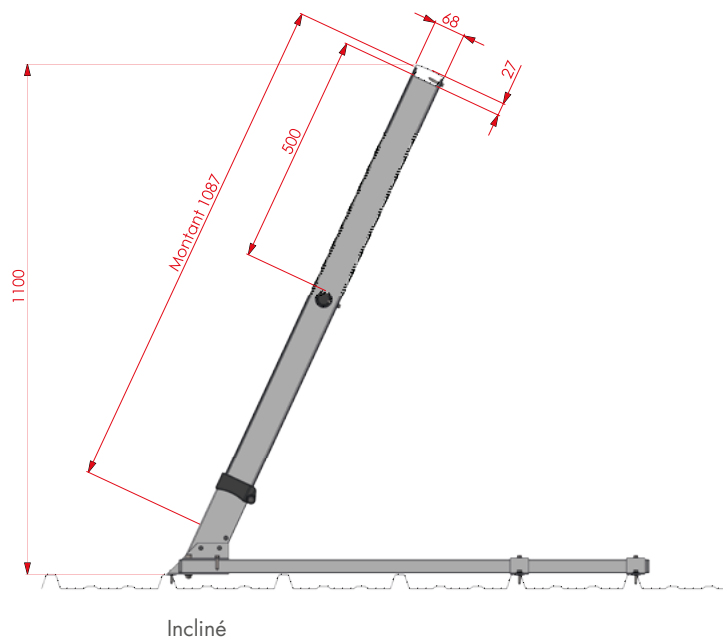
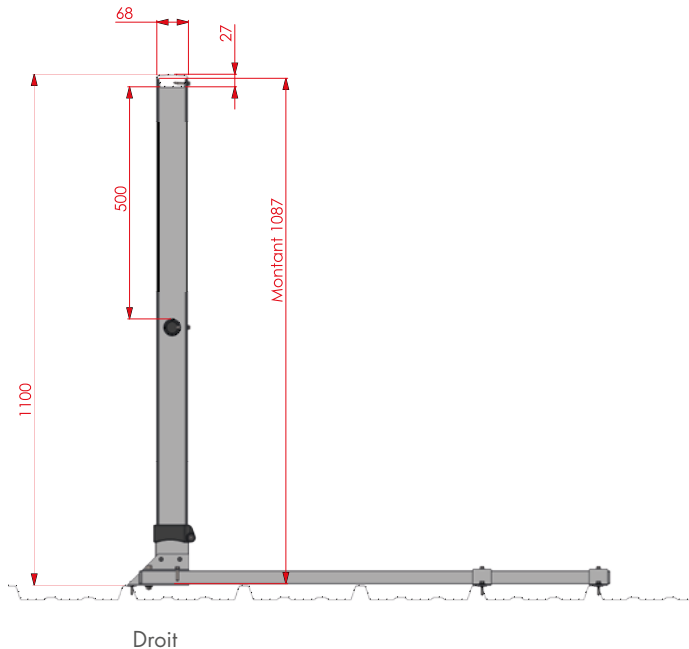
PRÉSENTATION GÉNÉRALE

RÉFÉRENCES

| Droit | Incliné 25° |
|------------|-------------|
| EEBA-D2-V2 | EEBA-I2-V2 |
| EEBA-D3-V2 | EEBA-I3-V2 |

DIMENSIONS

Dimensions des montants :



NOTICE TECHNIQUE

Garde-corps FASTGUARD®

> PROTECTION COLLECTIVE - GARDE-CORPS
> GARDE-CORPS SUR BAC SEC ACIER

 **FASTGUARD**

EXCLUSIVITÉ L'ECHELLE EUROPEENNE

CONFORME AUX NORMES **NF E85-015 : 2019** ET **EN 14122-3**

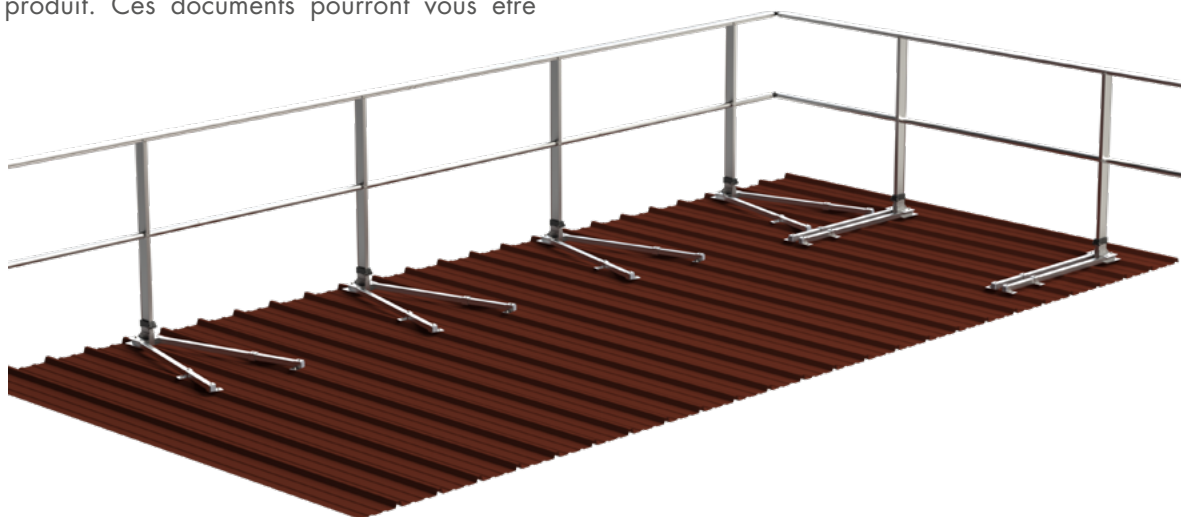
UTILISATION - ENTRETIEN

UTILISATION - ENTRETIEN

- Le poseur/monteur réalisant le montage du garde-corps FASTGUARD® doit être une personne qualifiée et doit respecter les règles d'usage relatives aux travaux en hauteur. Elle doit ainsi assurer sa sécurité (utilisation d'une ligne de vie temporaire, EPI, nacelle, etc).
- Avant toute utilisation, l'utilisateur devra s'assurer par un contrôle visuel que le garde-corps FASTGUARD® ne présente aucune anomalie (choc, déformation, etc).
- Le garde-corps FASTGUARD® ne nécessite pas d'entretien particulier, cependant, un contrôle visuel doit être effectué au moins une fois par an par une personne habilitée.
- Si le garde-corps FASTGUARD® est mal installé, endommagé ou s'il a arrêté une chute, son utilisation doit être stoppée immédiatement. Une personne habilitée doit ensuite le contrôler et valider sa remise en service par écrit.
- Si le produit est revendu hors du premier pays de destination, il est essentiel pour la sécurité de l'utilisateur que le revendeur fournisse la notice technique dans la langue du pays d'utilisation du produit. Ces documents pourront vous être

fournis sur demande en contactant le fabricant.

- Le garde-corps FASTGUARD® est une protection collective permanente qui doit être utilisée par des professionnels sur toiture terrasse non accessible au public.
- L'utilisation d'une plinthe FASTGUARD® est obligatoire si la terrasse n'a pas d'acrotère ou si celui-ci est inférieur à 100 mm.
- Dans les cas où le garde-corps FASTGUARD® est installé en milieu industriel pollué, pétrochimique, marin ou en bord de mer, il devra obligatoirement subir un traitement de surface approprié type thermolaquage, anodisation, etc.
- Chaque tronçon droit doit être composé de 2 montants minimum.
- Pour garantir la conformité de l'installation, celle-ci doit être réalisée suivant un plan de calepinage effectué par notre configurateur ou par notre bureau d'études.



STOCKAGE

- Les composants en aluminium brut sont emballés les uns en contact avec les autres.
- L'action de la pluie sur les colis non déballés aura pour conséquence l'oxydation de ces composants. Des tâches en surface peuvent alors apparaître. Celles-ci ne remettent pas

en cause la qualité de l'aluminium mais peuvent dégrader l'aspect esthétique du garde-corps.

- Nous vous recommandons de déballer les colis et de stocker les composants séparés les uns des autres (*aucun contact entre eux*), ou de stocker les colis encore emballés à l'abri de l'humidité.

NOTICE TECHNIQUE

Garde-corps **FASTGUARD**[®]

> PROTECTION COLLECTIVE - GARDE-CORPS
> GARDE-CORPS SUR BAC SEC ACIER

FASTGUARD

EXCLUSIVITÉ L'ECHELLE EUROPEENNE

CONFORME AUX NORMES **NF E85-015 : 2019** ET **EN 14122-3**

FIXATION

PRINCIPE DE FIXATION

La fixation du garde-corps sur bac acier est réalisée par vis drillnox DBS2, leurs rondelles étanches et rondelles cheminées pour assurer l'étanchéité.

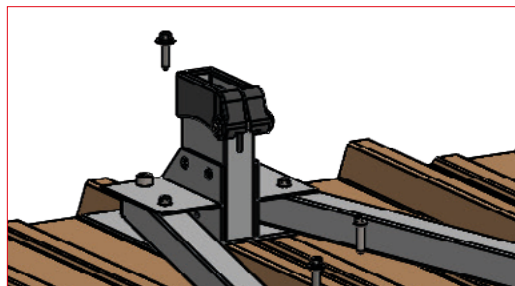
- 1 : Vis Drillnox DBS2 A2 Ø6 x 25, rondelle Vulca inox Ø14
- 2 : Rondelle étanche
- 3 : Plaque de fixation
- 4 : Rondelle cheminée étanche



Fixation par 5 vis Drillnox DBS2 + rondelle cheminée.



Avant fixation



Bac acier

Après fixation



Bac acier

La vis Drillnox DBS2

Contrairement à une vis autoforeuse standard où la matière du perçage est évacuée en copeaux, la vis Drillnox refoule la matière vers l'intérieur en formant un bourrelet, ce qui augmente la longueur d'implantation. Le couple de forage de la vis DBS2 est élevé même dans les petites épaisseurs (> 5 N.m contre une moyenne de 1.5 N.m pour les vis autoforeuses classiques).

| Résistances caractéristiques d'assemblage de la Drillnox DBS2 | Tôle matière S320 Épaisseur 0,63 mm | Tôle Matière S320 Épaisseur 0,75 mm |
|--|--|--|
| Valeur PK en cisaillement avec 1 vis DBS2 (en DaN) | 209 | 277 |
| Valeur PK à l'arrachement avec 1 vis DBS2 (en DaN) | 142 | 188 |
| Charge de ruine à l'arrachement platine avec 8 vis DBS2 (en DaN) | 737 | 949 |

NOTICE TECHNIQUE

Garde-corps **FASTGUARD**[®]

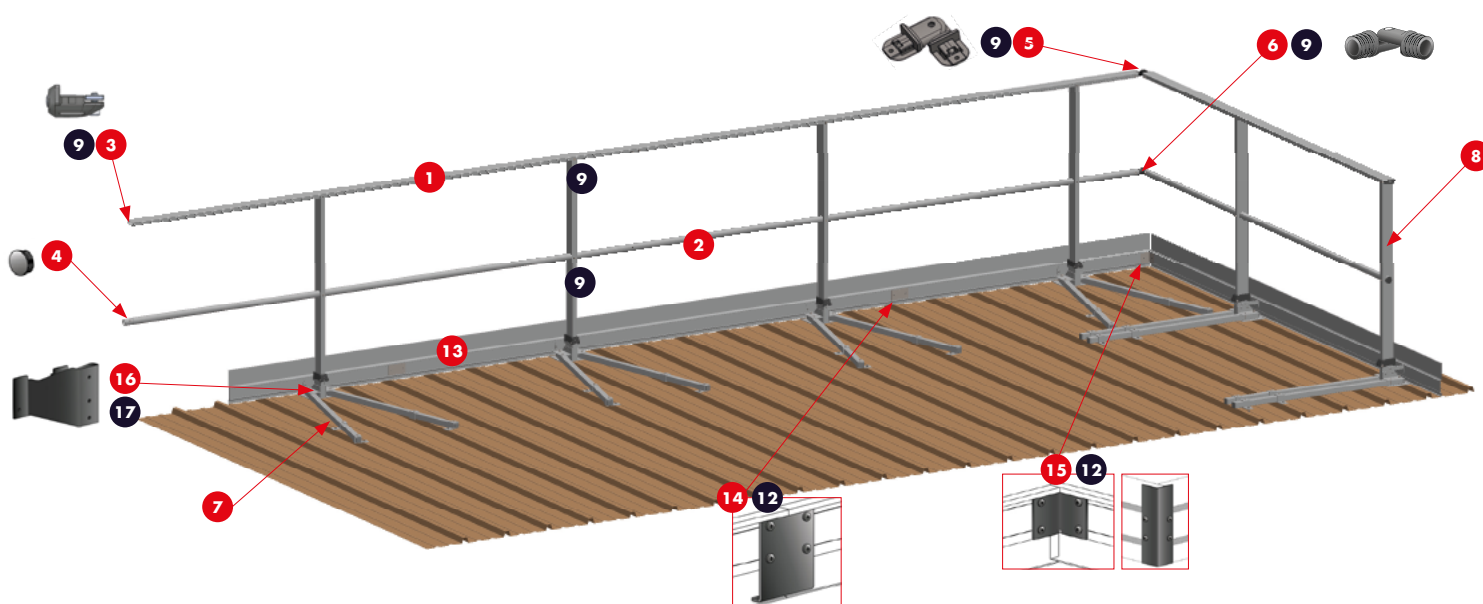
> PROTECTION COLLECTIVE - GARDE-CORPS
> GARDE-CORPS SUR BAC SEC ACIER

FASTGUARD

EXCLUSIVITÉ L'ECHELLE EUROPEENNE

CONFORME AUX NORMES **NF E85-015 : 2019** ET **EN 14122-3**

GARDE-CORPS DROIT SUR BAC SEC ACIER - ONDES 100 - 500 MM



Éléments de montage :

- 1 - Main-courante 68x25 longueur 3000 mm
- 2 - Sous-lisse Ø35 mm rétrécie longueur 3000 mm
- 3 - Bouchon main-courante
- 4 - Bouchon sous-lisse Ø35 mm
- 5 - Angle main-courante
- 6 - Angle sous-lisse Ø35 mm
- 7 - Ensemble embase bac acier droit
- 8 - Montant

Visserie :

- 9 - Vis 4,8 x 32 autoforeuse TH inox et vis 4,8 x 16 autoforeuse TH inox

Visserie pour plinthe :

- 12 - Vis cuvette M8 x 10 (1 vis par support de plinthe et 2 vis par jonction et équerre de plinthe)

Éléments de plinthe :

- 13 - Plinthe longueur 3000 x 150 x 19 mm
- 14 - Raccord droit de plinthe H 150 mm
- 15 - Kit angle de plinthe
- 16 - Support de plinthe pour garde-corps bac acier

NOTICE TECHNIQUE

Garde-corps **FASTGUARD**[®]

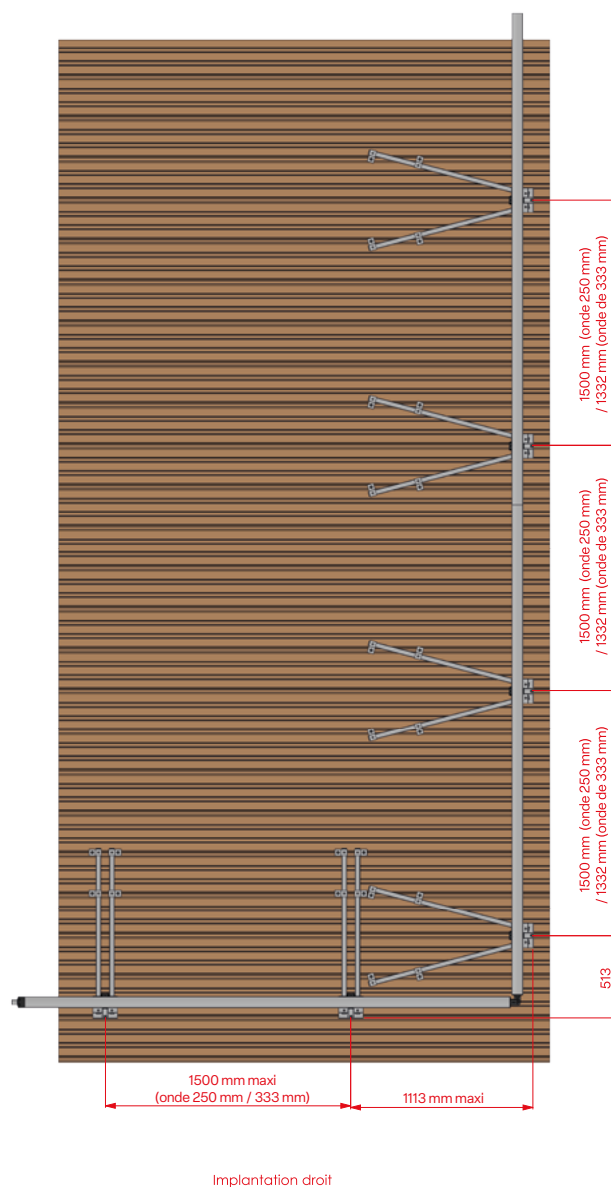
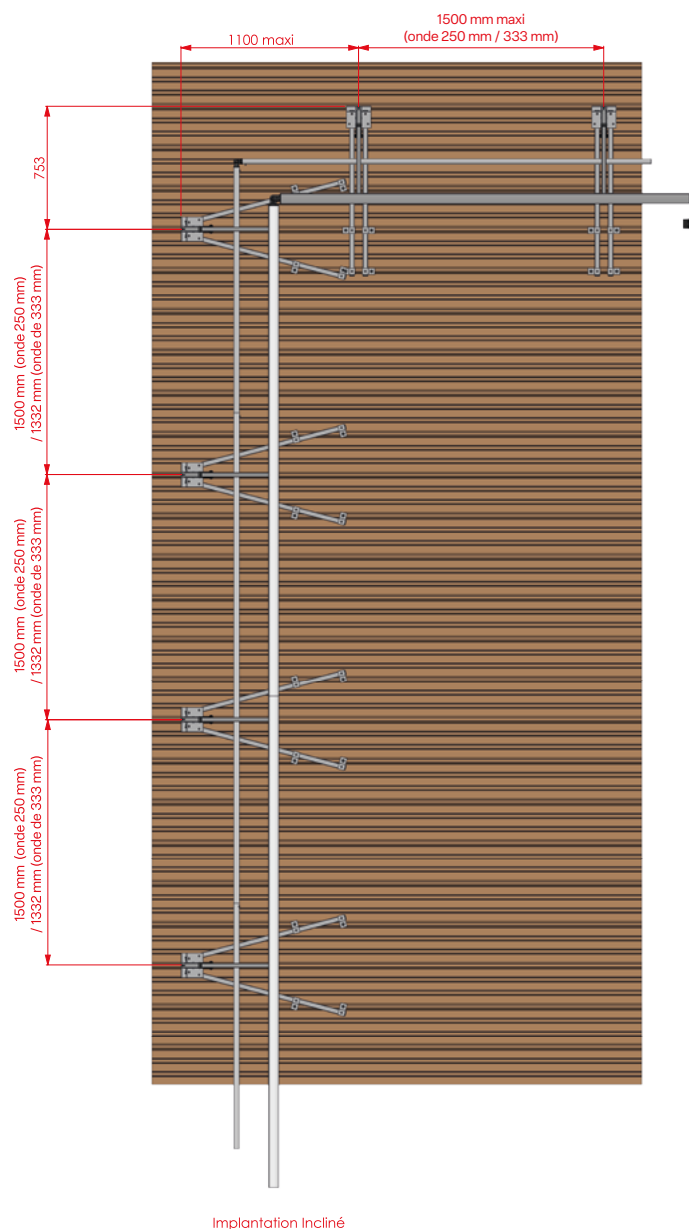
> PROTECTION COLLECTIVE - GARDE-CORPS
> GARDE-CORPS SUR BAC SEC ACIER

FASTGUARD

EXCLUSIVITÉ L'ECHELLE EUROPEENNE

CONFORME AUX NORMES **NF E85-015 : 2019** ET **EN 14122-3**

PLAN DE CALEPINAGE



NOTICE TECHNIQUE

Garde-corps FASTGUARD®

> PROTECTION COLLECTIVE - GARDE-CORPS
> GARDE-CORPS SUR BAC SEC ACIER

FASTGUARD

EXCLUSIVITÉ L'ECHELLE EUROPEENNE

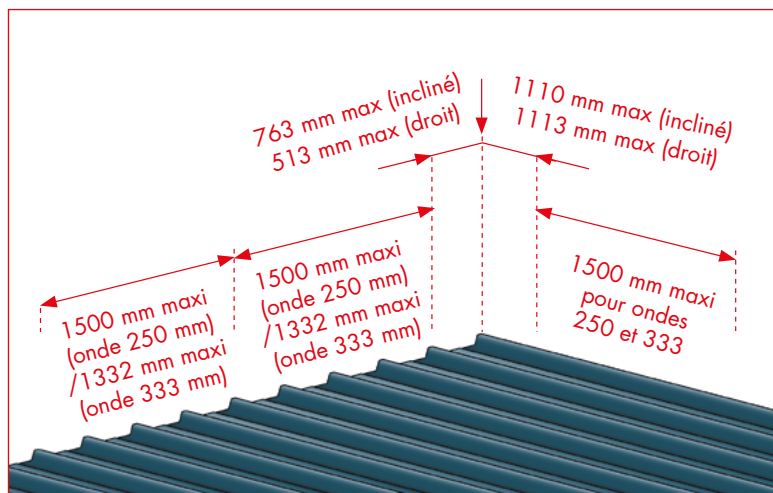
CONFORME AUX NORMES NF E85-015 : 2019 ET EN 14122-3

PRINCIPE DE MONTAGE

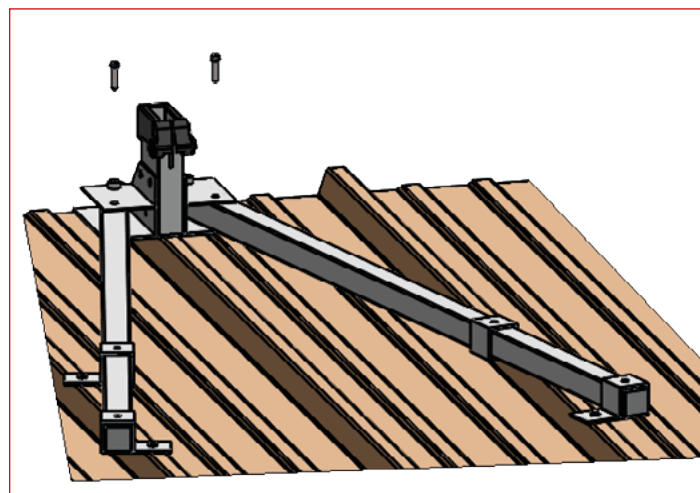


MONTAGE DU GARDE-CORPS SUR BAC SEC ACIER FASTGUARD®

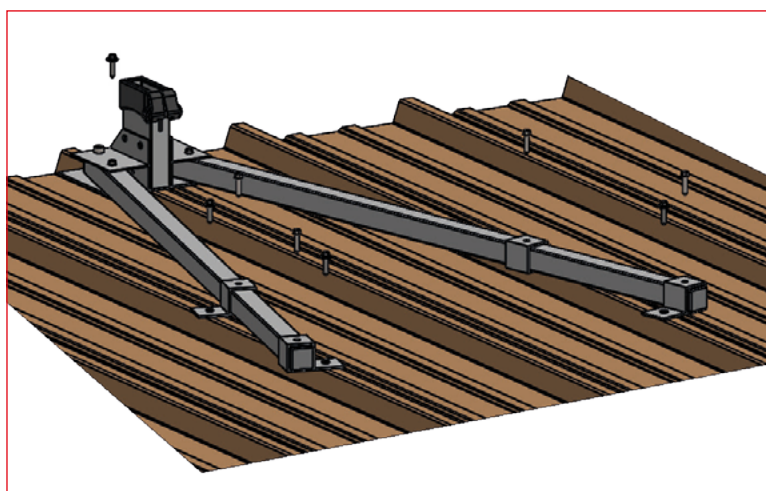
Le montage du garde-corps sur bac sec acier FASTGUARD® nécessite au minimum deux personnes. Il est préférable de commencer l'installation au niveau d'un angle.



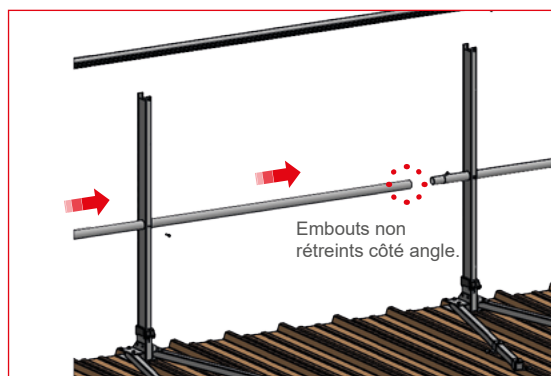
1 - Tracer les repères à l'aide d'un cordeau pour la disposition des embases.



2 - Enfiler 2 coulisseaux dans chaque jambe de force. Placer les rondelles cheminée sous l'embase : 1 devant l'embase, 4 sous les coulisseaux (2 par jambe de force), puis visser la vis Drillnox DBS2 à fond contre la rondelle pour que la fixation soit complètement étanche. Couple de serrage 5 N.m.



3 - Placer l'ensemble sur le bac, ajuster l'écartement des jambes de force et les coulisseaux afin de tomber sur les ondes. Une fois l'écartement ajustée, fixer les coulisseaux aux jambes de force avec la vis drillnox et l'embase avant aux jambes de force. Fixer le tout au bac.



4 - Enfiler une sous-lisse dans deux montants.

NOTICE TECHNIQUE

Garde-corps **FASTGUARD**[®]

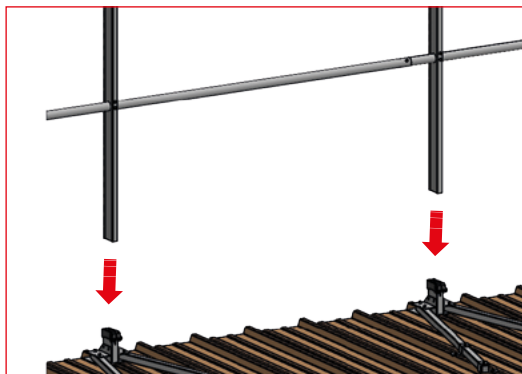
> PROTECTION COLLECTIVE - GARDE-CORPS
> GARDE-CORPS SUR BAC SEC ACIER

FASTGUARD

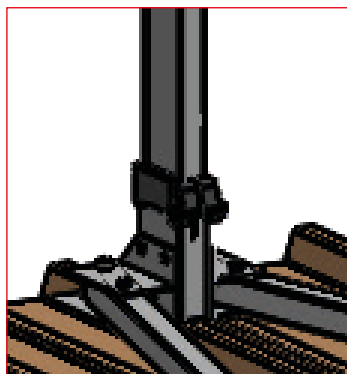
EXCLUSIVITÉ L'ECHELLE EUROPEENNE

CONFORME AUX NORMES **NF E85-015 : 2019** ET **EN 14122-3**

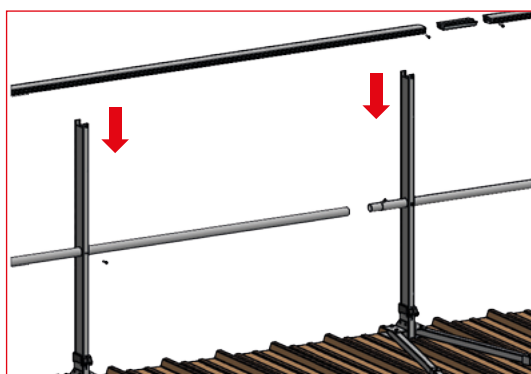
PRINCIPE DE MONTAGE



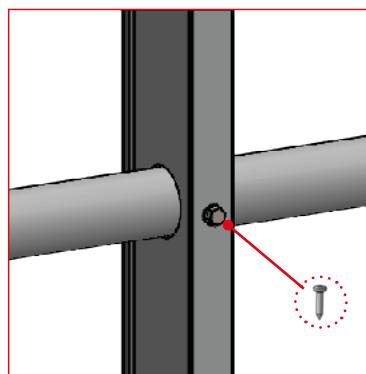
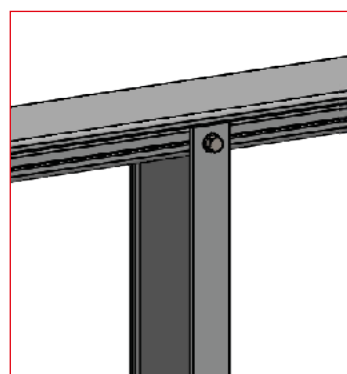
5 - Placer le tout dans les embases.



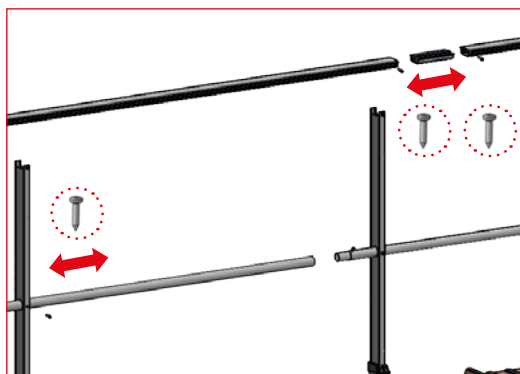
6 - Visser la vis CHC M8x45 située sur la bride de serrage de l'embase.



7 - Clipser la main courante dans les montants. Fixez la avec la vis autoforeuse 4,8x16. Couple de serrage recommandé 5 N.m.



8 - Visser les vis 4,8 x 32 sur le montant au niveau de la sous-lisse.



9 - Assembler les mains courantes avec les jonctions et les sous-lisses des tronçons montés. Fixer chaque jonction avec les vis 4,8 x 16 : 2 à chaque jonction de main courante et 1 entre 2 sous-lisse.

NOTICE TECHNIQUE

Garde-corps **FASTGUARD**[®]

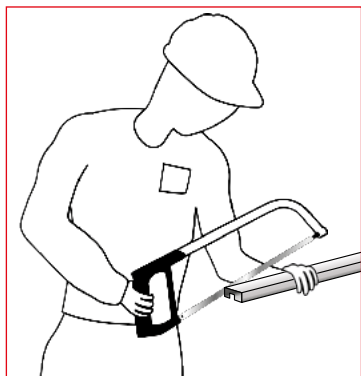
> PROTECTION COLLECTIVE - GARDE-CORPS
> GARDE-CORPS SUR BAC SEC ACIER

FASTGUARD

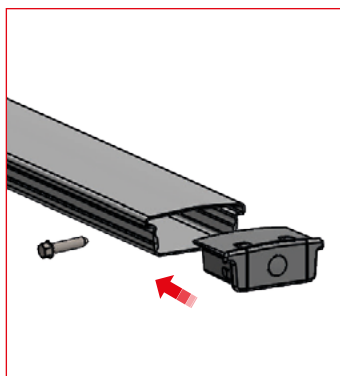
EXCLUSIVITÉ L'ECHELLE EUROPEENNE

CONFORME AUX NORMES **NF E85-015 : 2019** ET **EN 14122-3**

PRINCIPE DE MONTAGE

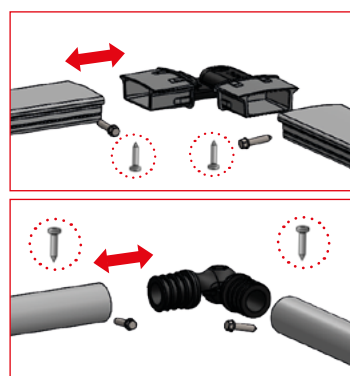
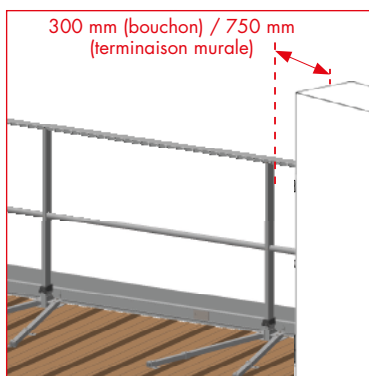


10 - Ajuster le dernier tronçon en sciant l'excédent.



11 - BOUCHONS ET TERMINAISONS MURALES

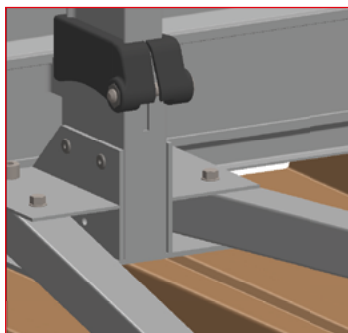
Fixation à la main courante avec 1 vis autoforeuse 4,8 x 16.
ATTENTION respecter l'entraxe entre le mur et les terminaisons : 300 mm max en terminaison bouchon, 750 mm max en fixation murale.



12 - ANGLES

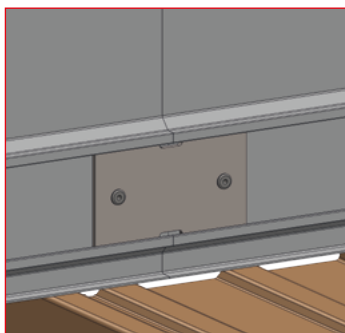
Fixation à la main courante par 2 vis 4,8 x 16 + rondelles étanches par-dessous.
Fixation à la sous lisse : 2 vis 4,8 x 16 par dessus.

FIXATION DE LA PLINTHE

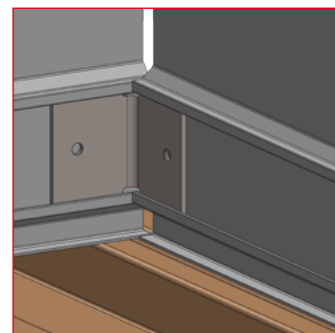


1 - Tourner d'un quart de tour le support de plinthe entre les rainures de la plinthe, et placer la patte du support contre la partie droite de l'embase.

Fixer le support au montant et à la plinthe comme indiqué ci-dessus avec 1 vis autoforeuse T25 4.8 x 25 et 1 vis cuvette M8x10.



2 - Insérer le pièce de jonction dans les rainures de la plinthe et raccorder les 2 plinthes avec 2 vis cuvette M8x10.



3 - Insérer l'angle dans les rainures de la plinthe et fixer avec 2 vis cuvette M8x10.

NOTICE TECHNIQUE

Garde-corps **FASTGUARD**®

> PROTECTION COLLECTIVE - GARDE-CORPS
> GARDE-CORPS SUR BAC SEC ACIER

FASTGUARD

EXCLUSIVITÉ L'ECHELLE EUROPEENNE

CONFORME AUX NORMES **NF E85-015 : 2019** ET **EN 14122-3**

PRINCIPE DE MONTAGE

VERSION RABATTABLE

1. Dévisser le bouton moleté (rep **1**) situé sur le côté droit de l'embase afin de libérer le coulisseau (attention à ne pas dévisser complètement).
2. Lever le coulisseau (rep **2**).
3. Rabattre le garde-corps en basculant la main courante à l'intérieur de la terrasse.

Pour remettre le garde-corps en position de sécurité, procéder aux étapes inverses : relever le cadre rabattable à l'aide de la main courante, descendez le coulisseau jusqu'en butée basse et visser le bouton moleté jusqu'au serrage complet du système.

