

NOTICE TECHNIQUE

Garde-corps **FASTGUARD**[®]

> PROTECTION COLLECTIVE - GARDE-CORPS
> GARDE-CORPS AUTOPORTANT

 **FASTGUARD**

EXCLUSIVITÉ L'ECHELLE EUROPEENNE

CONFORME AUX NORMES **NF E85-015 : 2019** ET **EN 14122-3**

GARDE-CORPS AUTOPORTANT



VERSION
DROITE



VERSION
INCLINÉE

NOTICE TECHNIQUE

Garde-corps **FASTGUARD**[®]

> PROTECTION COLLECTIVE - GARDE-CORPS
> GARDE-CORPS AUTOPORTANT



EXCLUSIVITÉ L'ECHELLE EUROPEENNE

CONFORME AUX NORMES **NF E85-015 : 2019** ET **EN 14122-3**

SOMMAIRE

DÉFINITION	P.3
RÉGLEMENTATION.....	P.3
RAPPEL DES NORMES	P.3
RÉFÉRENCES.....	P.4
DIMENSIONS	P.4
UTILISATION-ENTRETIEN	P.5
STOCKAGE.....	P.5
INSTALLATION EN ZONES DE VENT	P.5
NOMENCLATURE GARDE-CORPS AUTOPORTANT DROIT.....	P.6
NOMENCLATURE GARDE-CORPS AUTOPORTANT INCLINÉ.....	P.7
IMPLANTATION GARDE-CORPS AUTOPORTANT	P.8
PRINCIPE DE MONTAGE.....	P.9

NOTICE TECHNIQUE

Garde-corps **FASTGUARD**[®]

> PROTECTION COLLECTIVE - GARDE-CORPS
> GARDE-CORPS AUTOPORTANT

FASTGUARD

EXCLUSIVITÉ L'ECHELLE EUROPEENNE

CONFORME AUX NORMES **NF E85-015 : 2019** ET **EN 14122-3**

PRÉSENTATION GÉNÉRALE

DÉFINITION

Le garde-corps autoportant FASTGUARD[®] est un système de protection collective antichute. Il est la solution idéale pour la mise en sécurité des terrasses. Sa conception permet une pose rapide et simple grâce à la fixation de la main courante par un système par pince queue d'aronde et l'emboîtement de la sous-lisse avec embout rétreint.

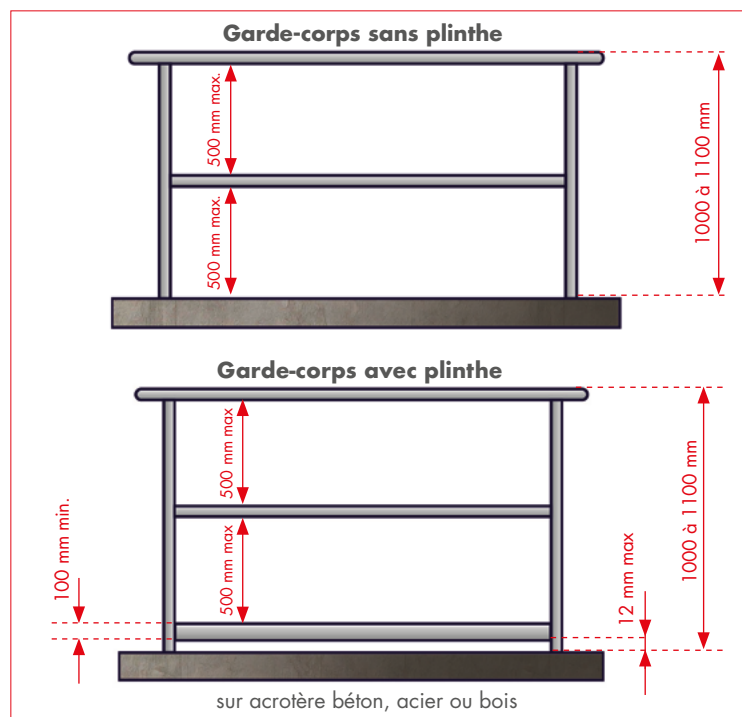
RÉGLEMENTATION

Le garde-corps autoportant FASTGUARD[®] rentre dans le cadre de la norme EN ISO 14122-3 de mars 2017, sécurité des machines - moyens d'accès permanents aux machines - partie 3 : escaliers, échelles à marches, garde-corps et à la norme NF E85-015 de juillet 2019, éléments d'installations industrielles - Moyens d'accès permanents.

Le garde-corps autoportant FASTGUARD[®] a subi avec succès les tests et essais statiques exigés par les normes **EN ISO 14122-3** et **NF E85-015**.

RAPPEL DES NORMES

- Un garde-corps doit être installé dès que la hauteur de chute possible est supérieure à 500 mm.
- La hauteur de la lisse supérieure du garde-corps doit être comprise entre 1000 mm et 1100 mm au-dessus de la surface de circulation.
- L'espace libre entre la lisse supérieure et la sous-lisse, ainsi qu'entre la sous-lisse et la plinthe ne doit pas laisser passer une sphère de 500 mm de diamètre.
- Le garde-corps autoportant ne doit pas être installé sur une pente supérieure à 15°.
- Une plinthe d'une hauteur de 100 mm minimum doit être installée à 12 mm maximum du niveau de déambulation et du bord de la plateforme.
- Afin d'éviter tout risque de basculement dans le vide, la présence d'une butée (type acrotère) est obligatoire pour installer le garde-corps autoportant. Dans le cas du garde-corps autoportant FASTGUARD[®] la butée doit être de 20 mm minimum.



- Avant l'installation d'un garde-corps autoportant, il est impératif de vérifier la capacité du complexe d'étanchéité à recevoir une pression de contact. Dans le cas du garde-corps autoportant FASTGUARD[®] la pression de contact est de 0,04 DaN / Cm².
- L'entraxe entre montants pour les garde-corps autoportant FASTGUARD[®] ne doit pas être supérieur à 1500 mm. Toute installation ne respectant pas cet entraxe maximum entraînera sa non conformité.
- Si la lisse supérieure est interrompue, l'espace libre entre deux segments doit être compris entre 75 mm et 120 mm. S'il existe une ouverture plus grande, un portillon permettant d'assurer la continuité de la sécurité antichute du garde-corps doit être mis en place.
- Rabattable : Une ligne de vie doit être installée avant le montage du garde-corps rabattable. Celle-ci servira aussi lors de sa mise en œuvre et de sa manipulation.

NOTICE TECHNIQUE

Garde-corps **FASTGUARD**[®]

> PROTECTION COLLECTIVE - GARDE-CORPS
> GARDE-CORPS AUTOPORTANT

FASTGUARD

EXCLUSIVITÉ L'ECHELLE EUROPEENNE

CONFORME AUX NORMES **NF E85-015 : 2019** ET **EN 14122-3**

PRÉSENTATION GÉNÉRALE

RÉFÉRENCES

VERSION DROITE

VERSION INCLINÉ 25°

EEAP-D2-V2

EEAP-I2-V2

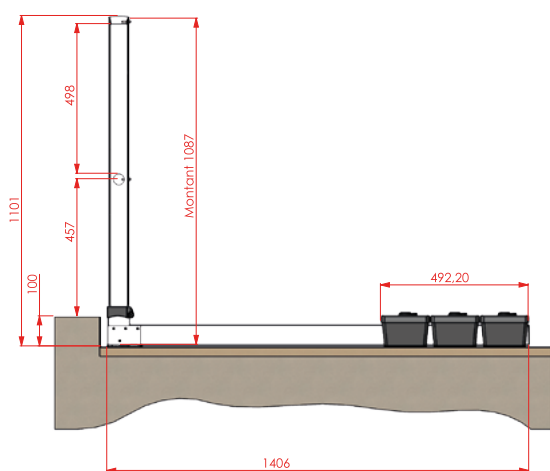
EEAP-D3-V2

EEAP-I3-V2

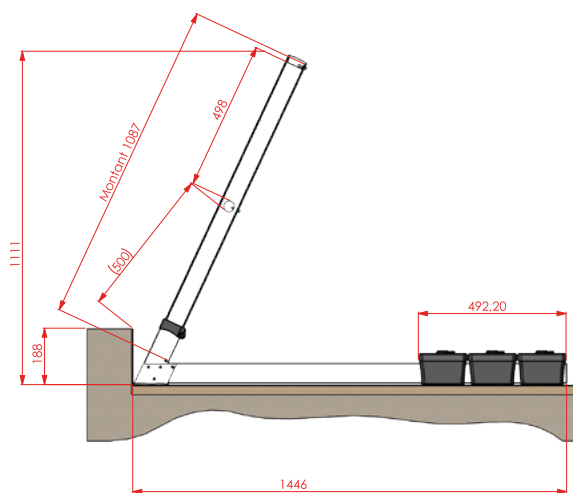
2 : main-courante + sous-lisse / 3 : main-courante + sous-lisse + plinthe

DIMENSIONS

Dimensions des montants :



Droit



Incliné

NOTICE TECHNIQUE

Garde-corps **FASTGUARD®**

- > PROTECTION COLLECTIVE - GARDE-CORPS
- > GARDE-CORPS AUTOPORTANT




EXCLUSIVITÉ L'ECHELLE EUROPEENNE

CONFORME AUX NORMES **NF E85-015 : 2019** ET **EN 14122-3**

UTILISATION - ENTRETIEN

- La personne réalisant le montage du garde-corps FASTGUARD® doit être une personne qualifiée qui doit respecter les règles d'usage relatives aux travaux en hauteur. Elle doit ainsi assurer sa sécurité (utilisation d'une ligne de vie temporaire, EPI, nacelle...).
- Avant toute utilisation, l'utilisateur devra s'assurer par un contrôle visuel que le garde-corps ne présente aucune anomalie (choc, déformation, etc).
- Le garde-corps FASTGUARD® ne nécessite aucun entretien particulier cependant, un contrôle visuel doit être effectué au moins une fois par an par une personne compétente.

 Le plot est utilisé dans le système du garde-corps comme contrepoids, en aucun il ne peut être utilisé pour toute autre application, notamment il est interdit d'utiliser sa poignée pour le levage sur toiture. Les plots doivent être déchargés avec précaution de la palette et être acheminés par un monte charge. ATTENTION le poids d'une palette de plot complète pèse près de 1250 kg il est fortement recommandé de ne pas la poser directement sur toiture ou auquel cas il est strictement nécessaire de valider la résistance de la toiture à cette charge.

- Si le garde-corps FASTGUARD® est mal installé, endommagé ou s'il a été utilisé pour arrêter une chute, son utilisation doit être stoppée immédiatement. Il convient alors de ne plus en faire usage avant qu'une personne compétente n'ait autorisé par écrit sa réutilisation, après contrôle et vérification.
- Si le produit est revendu hors du premier pays de destination, il est essentiel pour la sécurité de l'utilisateur que le revendeur fournisse le mode d'emploi dans la langue du pays d'utilisation du produit. Ces documents pourront vous être fournis sur demande en contactant le fabricant.
- Le garde-corps FASTGUARD® est un moyen de protection collective permanente qui doit être utilisé par des professionnels sur toiture terrasse non accessible au public.
- L'utilisation d'une plinthe FASTGUARD® est obligatoire si la terrasse n'a pas d'acrotère ou si celui-ci est inférieur à 100 mm.
- S'il est installé dans milieu industriel pollué, pétrochimique, marin ou en bord de mer, le garde-corps FASTGUARD® devra obligatoirement subir un traitement de surface approprié type thermolaquage, anodisation, etc.
- Si un plan de calepinage vous a été fourni, merci de vous référer à celui-ci lors de l'installation.

- S'il n'y a pas de plan de calepinage, respectez l'entraxe entre chaque montant de 1 500 mm ainsi que la position des montants par rapport aux angles des terrasses.
- Chaque tronçon droit doit être composé de 2 montants minimum.
- Pour garantir la conformité de l'installation, celle-ci doit être réalisée suivant un plan de calepinage effectué par notre configurateur ou par notre bureau d'études.

STOCKAGE

Les composants en alu brut sont emballés les uns en contact avec les autres. L'action de la pluie sur les colis non déballés facilitera l'oxydation de ces composants. Des tâches en surface peuvent alors apparaître. Celles-ci ne remettent pas en cause la qualité de l'aluminium mais peuvent dégrader l'aspect esthétique du garde-corps. Nous vous conseillons de déballer les colis et de stocker les composants séparés les uns des autres (*aucun contact entre eux*), ou de stocker les colis encore emballés à l'abri et au sec.

INSTALLATION EN ZONES DE VENT

Le garde-corps autoportant standard FASTGUARD® (3 plots par jambe de force) est compatible avec les zones de vent 1 (site protégé, normal et exposé), zone 2 (site protégé et normal) et zone 3 (site protégé et normal), soit à titre indicatif une vitesse maximale de 166 km/h*. Toute autre configuration nécessite des précautions particulières (ajout de plots) qui doivent être préalablement étudiées et validées par notre bureau d'études.

*Référentiel : règles NV 65 (DTU P 06-002) et l'Eurocode1 EN1991- 1-4.

NOTICE TECHNIQUE

Garde-corps **FASTGUARD®**

> PROTECTION COLLECTIVE - GARDE-CORPS
> GARDE-CORPS AUTOPORTANT

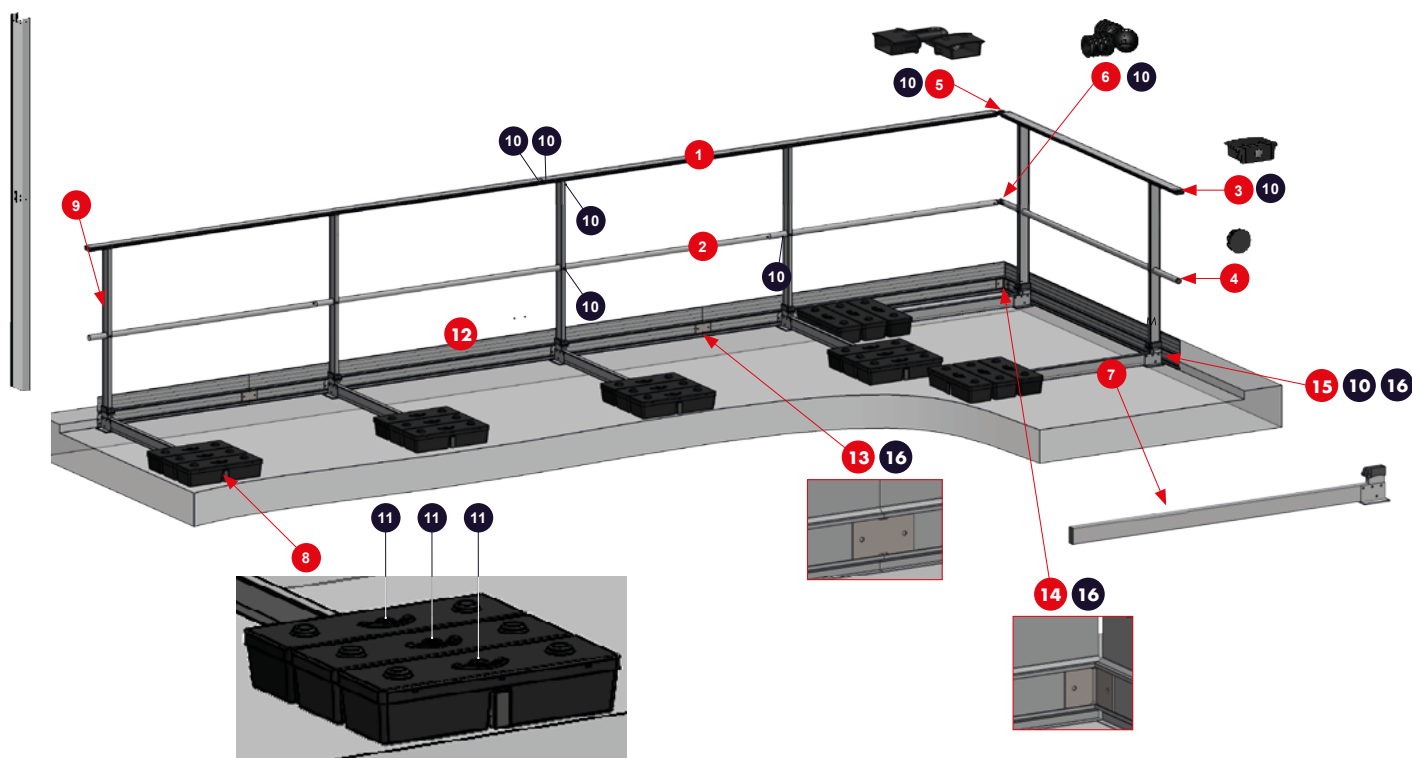
FASTGUARD

EXCLUSIVITÉ L'ECHELLE EUROPEENNE

CONFORME AUX NORMES **NF E85-015 : 2019** ET **EN 14122-3**

NOMENCLATURE

GARDE-CORPS AUTOPORTANT DROIT FASTGUARD®



Éléments de montage :

- 1** - Main-courante 68 x 25 longueur 3000 mm
- 2** - Sous-lisse Ø35 mm rétreinte longueur 3000 mm
- 3** - Bouchon main-courante
- 4** - Bouchon sous-lisse Ø35 mm
- 5** - Angle main-courante
- 6** - Angle sous-lisse Ø35 mm
- 7** - Ensemble jambe de force droite
- 8** - Plot plastique de 12,5 Kg
 - Qté selon norme :
 - 85-015 = 3 par jambe de force
 - 14122-3 = 2 par jambe de force, 3 en cas d'angle ou terminaison bouchon)
- 9** - Montant

Visserie :

- 10** - Vis 4,8 x 32 autoforeuse TH inox et vis 4,8 x 16 autoforeuse TH inox
- 11** - Vis autoforeuse T25 4.8 x 50

Éléments de plinthe :

- 12** - Plinthe longueur 3000
- 13** - Raccord droit de plinthe
- 14** - Angle de plinthe
- 15** - Support de plinthe pour garde-corps autoportant

Visserie pour plinthe :

- 16** - Vis cuvette M8 x 10 (1 vis par support de plinthe et 2 vis par jonction et équerre de plinthe)

NOTICE TECHNIQUE

Garde-corps **FASTGUARD**[®]

> PROTECTION COLLECTIVE - GARDE-CORPS
> GARDE-CORPS AUTOPORTANT

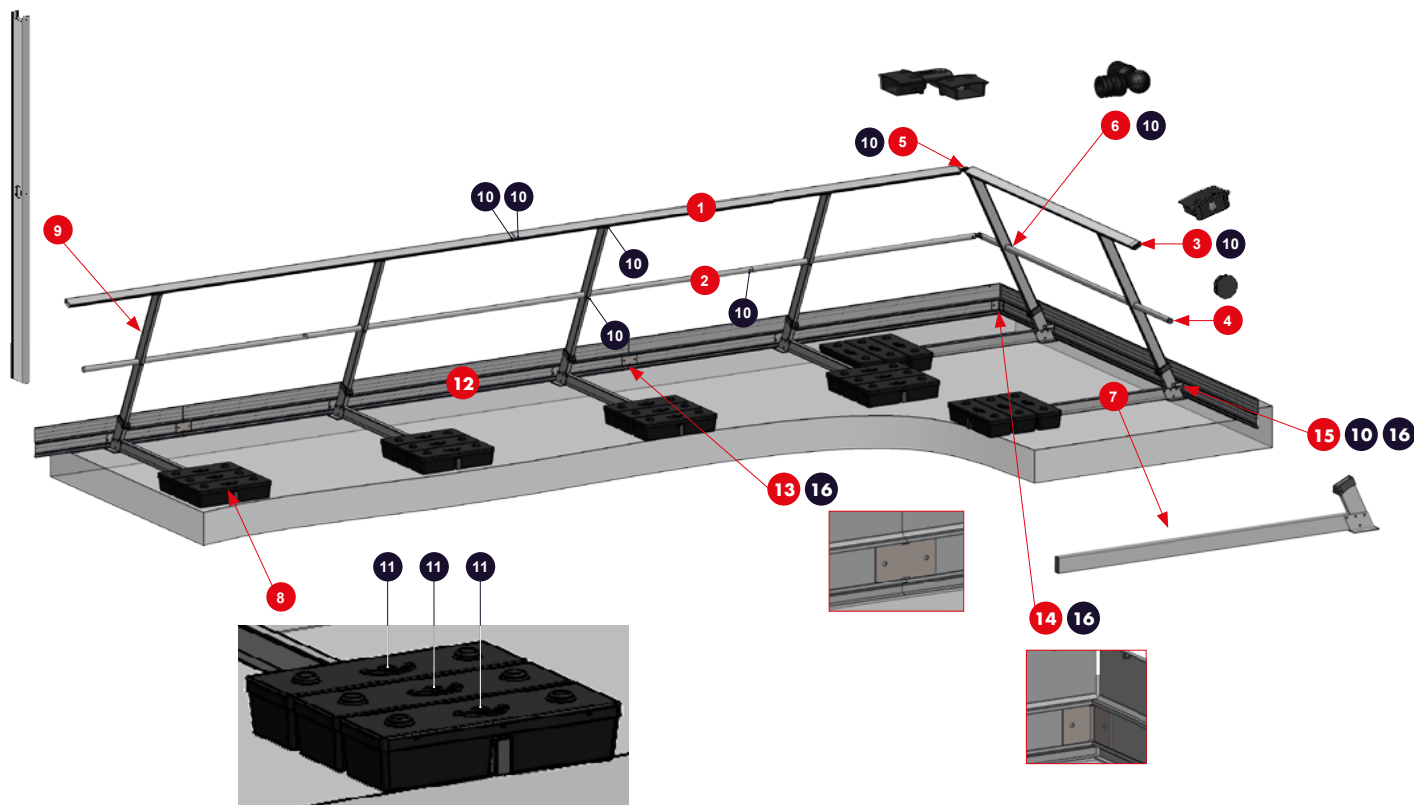
FASTGUARD

EXCLUSIVITÉ L'ECHELLE EUROPEENNE

CONFORME AUX NORMES **NF E85-015 : 2019** ET **EN 14122-3**

NOMENCLATURE

GARDE-CORPS AUTOPORTANT INCLINÉ FASTGUARD[®]



Éléments de montage :

- 1** - Main-courante 68 x 25 longueur 3000 mm
- 2** - Sous-lisse Ø35 mm rétreinte longueur 3000 mm
- 3** - Bouchon main-courante
- 4** - Bouchon sous-lisse Ø35 mm
- 5** - Angle main-courante
- 6** - Angle sous-lisse Ø35 mm
- 7** - Ensemble jambe de force inclinée
- 8** - Plot plastique de 12,5 Kg
 - Qté selon norme :
 - 85-015 = 3 par jambe de force
 - 14122-3 = 2 par jambe de force, 3 en cas d'angle ou terminaison bouchon)
- 9** - Montant

Visserie :

- 10** - Vis 4,8 x 32 autoforeuse TH inox et vis 4,8 x 16 autoforeuse TH inox
- 11** - Vis autoforeuse T25 4.8 x 50

Éléments de plinthe :

- 12** - Plinthe longueur 3000
- 13** - Raccord droit de plinthe
- 14** - Angle de plinthe
- 15** - Support de plinthe pour garde-corps autoportant

Visserie pour plinthe :

- 16** - Vis cuvette M8 x 10 (1 vis par support de plinthe et 2 vis par jonction et équerre de plinthe)

NOTICE TECHNIQUE

Garde-corps **FASTGUARD**[®]

> PROTECTION COLLECTIVE - GARDE-CORPS
> GARDE-CORPS AUTOPORTANT

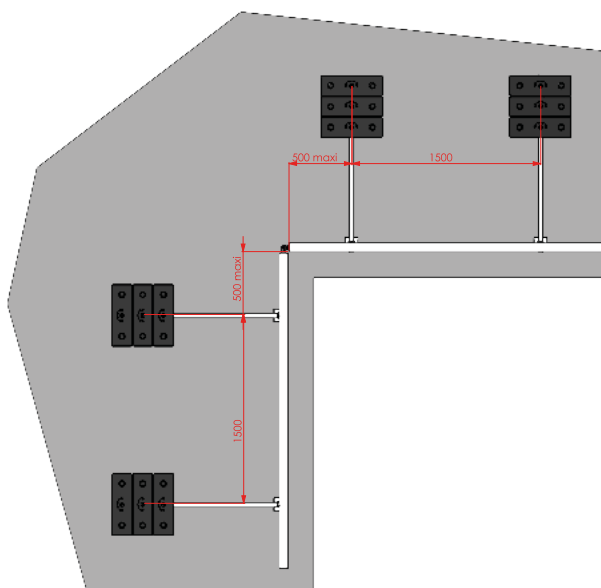
FASTGUARD

EXCLUSIVITÉ L'ECHELLE EUROPEENNE

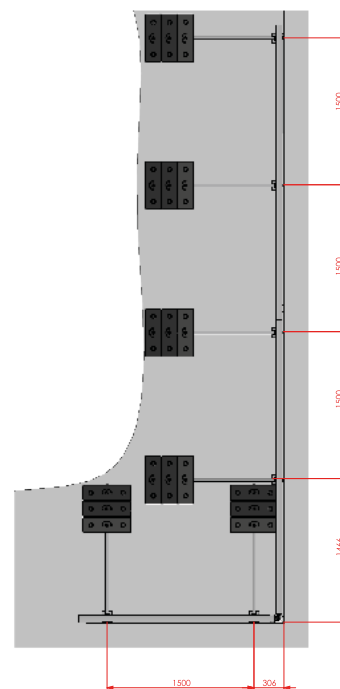
CONFORME AUX NORMES **NF E85-015 : 2019** ET **EN 14122-3**

IMPLANTATION

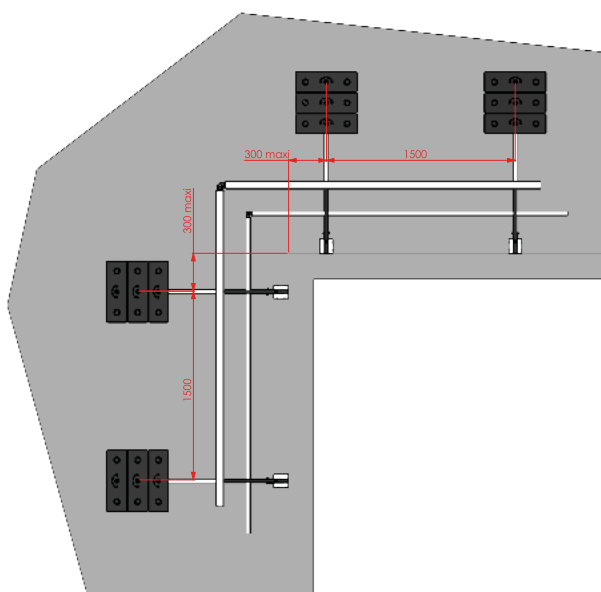
IMPLANTATION DU GARDE-CORPS AUTOPORTANT FASTGUARD[®]



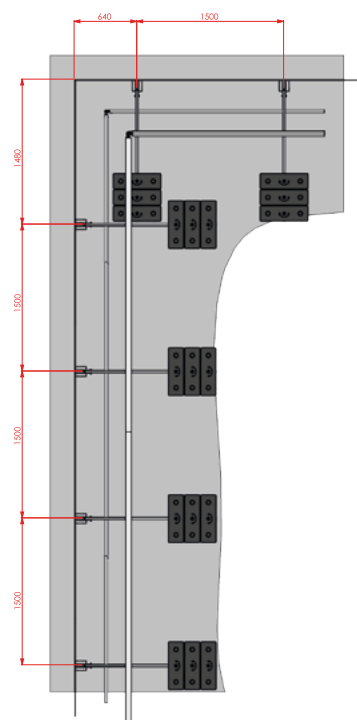
- Montage autoportant droit - Angle extérieur



- Montage autoportant droit - Angle intérieur



Montage autoportant incliné - Angle extérieur



Montage autoportant incliné - Angle intérieur

NOTICE TECHNIQUE

Garde-corps **FASTGUARD**[®]

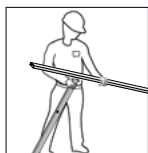
> PROTECTION COLLECTIVE - GARDE-CORPS
> GARDE-CORPS AUTOPORTANT

FASTGUARD

EXCLUSIVITÉ L'ECHELLE EUROPEENNE

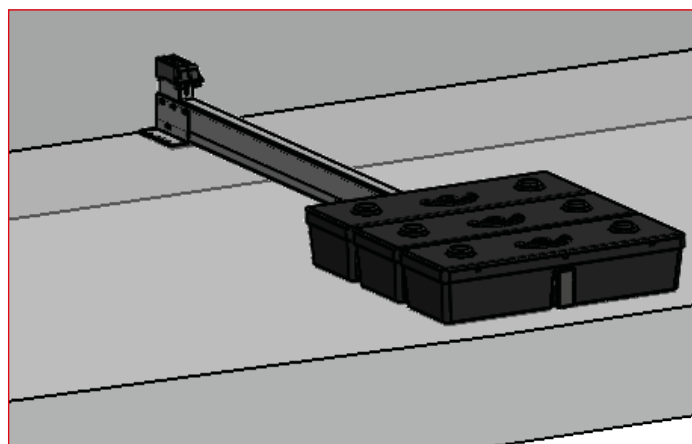
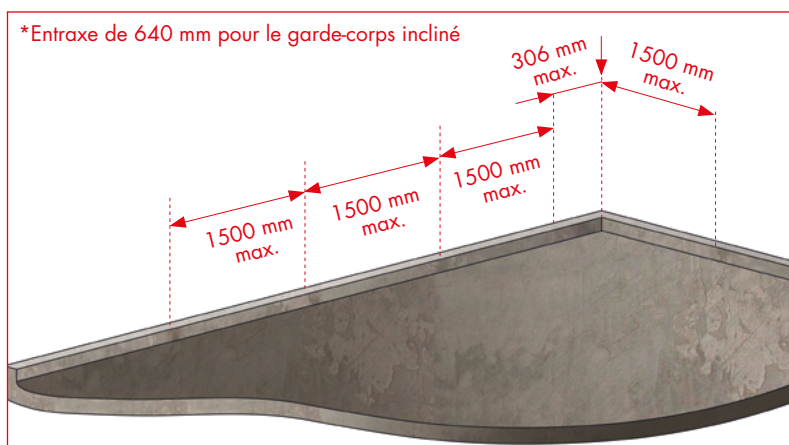
CONFORME AUX NORMES **NF E85-015 : 2019** ET **EN 14122-3**

PRINCIPE DE MONTAGE

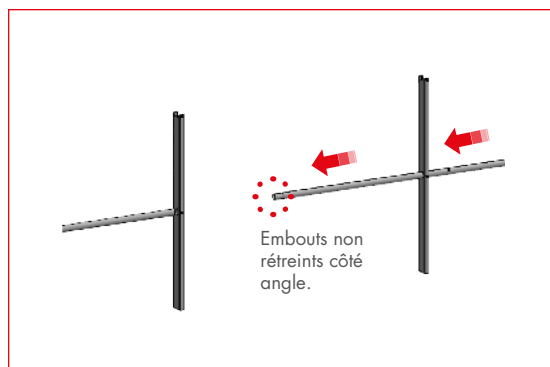


MONTAGE DU GARDE-CORPS AUTOPORTANT FASTGUARD[®]

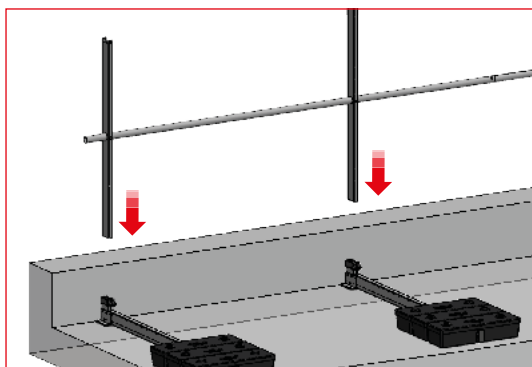
Le montage du garde-corps autoportant FASTGUARD[®] nécessite au minimum deux personnes. Il est préférable de commencer l'installation au niveau d'un angle.



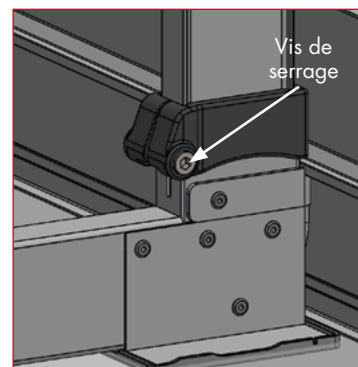
- 1 -** Tracer un repère tous les 1500 mm au maximum pour placer les embases.
- 2 -** Insérer les plots sur la jambe de force, le dernier plot à fleur de l'extrémité.
Quantité de plot selon norme :
 - 85-015 = 3 par jambe de force
 - 14122-3 = 2 par jambe de force, 3 en cas d'angle ou terminaison bouchon)



- 3 -** Insérer une sous-lisse dans deux montants.



- 4 -** Placer le tout dans les embases et ajuster la verticalité des montants avec un niveau.



- 5 -** Visser la vis CHC M8x45 située sur la bride de serrage de l'embase.

NOTICE TECHNIQUE

Garde-corps **FASTGUARD**[®]

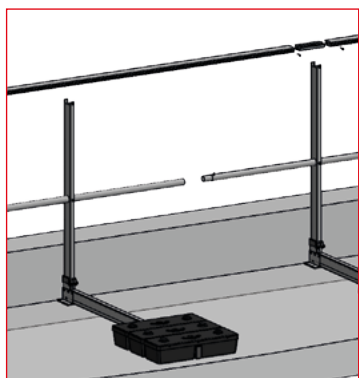
> PROTECTION COLLECTIVE - GARDE-CORPS
> GARDE-CORPS AUTOPORTANT

FASTGUARD

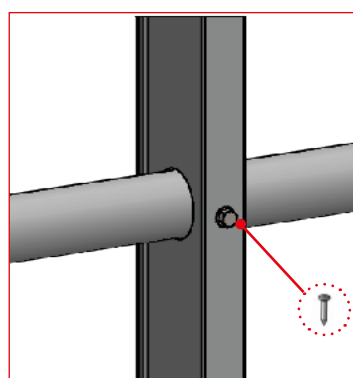
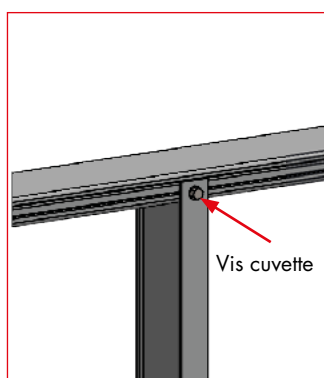
EXCLUSIVITÉ L'ECHELLE EUROPEENNE

CONFORME AUX NORMES **NF E85-015 : 2019** ET **EN 14122-3**

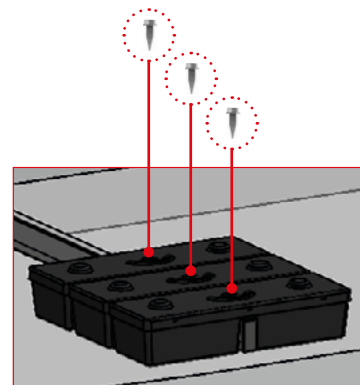
PRINCIPE DE MONTAGE



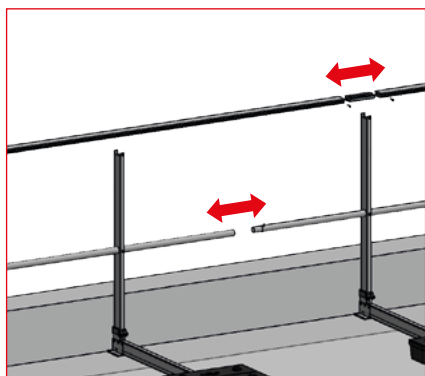
6 - Clipser la main-courante dans les montants. Fixez la avec la vis autoforeuse 4,8x16. Couple de serrage recommandé 5 N.m.



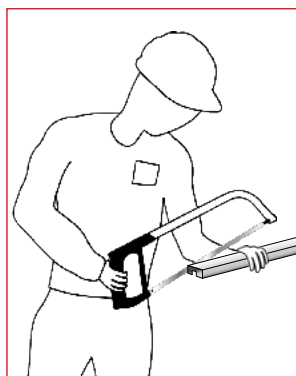
7 - Visser les vis autoforeuses T25 4.8 x 32 sur le montant au niveau de la sous-lisse.



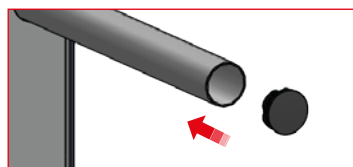
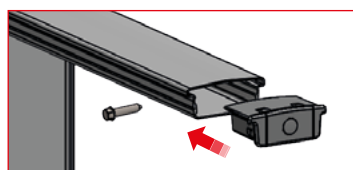
8 - Une fois l'ensemble du garde-corps monté, visser les vis autoforeuses T25 4.8 x 50 comme indiqué ci-dessus (1 par plot).



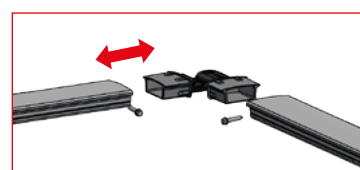
9 - Assembler les mains courantes avec les jonctions et les sous-lisses des tronçons montés.
Fixer chaque jonction avec les vis 4,8 x 16 : 2 à chaque jonction de main-courante et 1 entre 2 sous-lisse.



10 - Ajuster le dernier tronçon en sciant l'excédent.



11 - BOUCHONS ET TERMINAISONS MURALES
Fixation à la main-courante avec 1 vis autoforeuse 4,8 x 16.
ATTENTION respecter l'entraxe entre le mur et les terminaisons : 300 mm max en terminaison bouchon, 750 mm max en fixation murale.



12 - ANGLES
Fixation à la main-courante et sous-lisse avec 2 vis autoforeuse 4,8 x 16.

NOTICE TECHNIQUE

Garde-corps **FASTGUARD**[®]

> PROTECTION COLLECTIVE - GARDE-CORPS
> GARDE-CORPS AUTOPORTANT

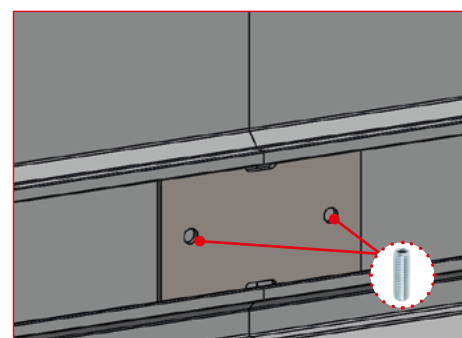
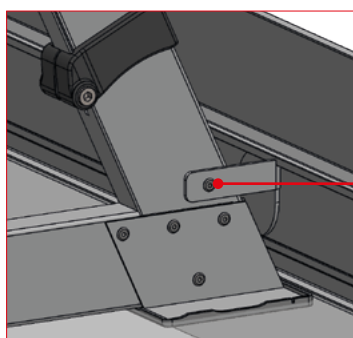
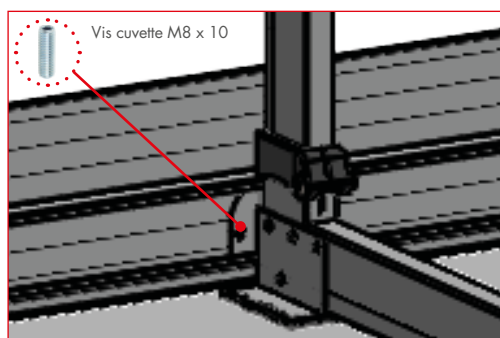
FASTGUARD

EXCLUSIVITÉ L'ECHELLE EUROPEENNE

CONFORME AUX NORMES **NF E85-015 : 2019** ET **EN 14122-3**

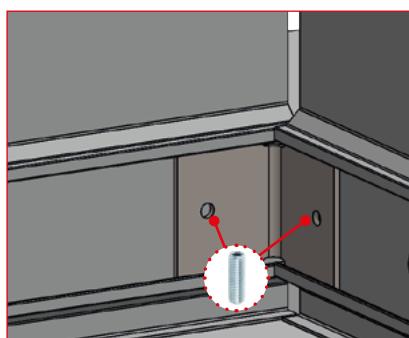
PRINCIPE DE MONTAGE

FIXATION DE LA PLINTHE



1 - Tourner d'un quart de tour le support de plinthe entre les rainures de la plinthe, et placer la patte du support contre la partie droite de l'embase. Fixer le support au montant et à la plinthe comme indiqué ci-dessus avec 1 vis autoforeuse T25 4,8 x 32 et 1 vis cuvette M8 x 10.

2 - Insérer le pièce de jonction dans les rainures de la plinthe et raccorder les 2 plinthes avec 2 vis cuvette M8 x 10.

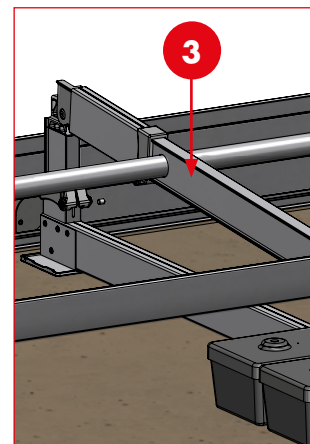
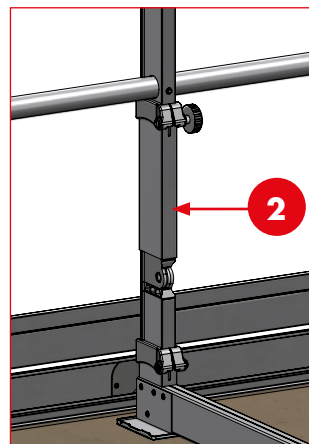
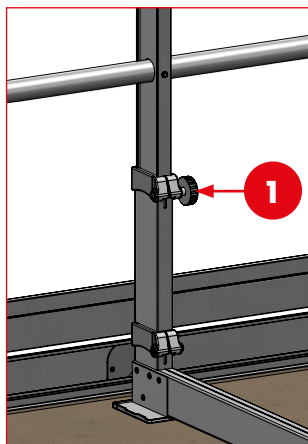


3 - Insérer l'angle dans les rainures de la plinthe et fixer avec 2 vis cuvette M8 x 10.

VERSION RABBATABLE

1. Dévisser le bouton moleté (rep 1) situé sur le côté droit de l'embase afin de libérer le coulisseau (attention à ne pas dévisser complètement).
2. Lever le coulisseau (rep 2).
3. Rabattre le garde-corps en basculant la main courante à l'intérieur de la terrasse.

Pour remettre le garde-corps en position de sécurité, procéder aux étapes inverses : relever le cadre rabattable à l'aide de la main courante, descendez le coulisseau jusqu'en butée basse et visser le bouton moleté jusqu'au serrage complet du système.



NOTICE TECHNIQUE

Garde-corps **FASTGUARD**[®]

> PROTECTION COLLECTIVE - GARDE-CORPS
> GARDE-CORPS AUTOPORTANT

FASTGUARD

EXCLUSIVITÉ L'ECHELLE EUROPEENNE

CONFORME AUX NORMES **NF E85-015 : 2019** ET **EN 14122-3**

PRINCIPE DE MONTAGE

JONCTION ENTRE DEUX CADRES RABBATABLES (cas autoportant) :

Positionner une jambe de force de jonction lg 900 mm à côté d'une jambe de force droite standard. Jonctionner l'ensemble avec les 2 pièces en U fournies (une en partie avant des jambes de force et l'autre en partie arrière de la petite jambe de force) et fixer le tout avec les 16 vis autoforeuse s4,8x 32 fournies.

Positionner ensuite les plots à l'arrière de la jambe de force standard et visser les plots sur la jambe de force avec les vis autoforeuse 4,8x 50.



ANGLE RABBATTABLE (cas autoportant) :

Utiliser les jambes de force coudées droite et gauche dans les angles.

