

Notice de montage

CFIXUP

ÉCHELLE À CRINOLINE ALUMINIUM

CONFORME À LA NORME **NF E85-016**

DIAMÈTRE DE PASSAGE

700 MM

ESPACEMENT ENTRE ÉCHELONS

280 MM

NOMBRE DE FILANTS

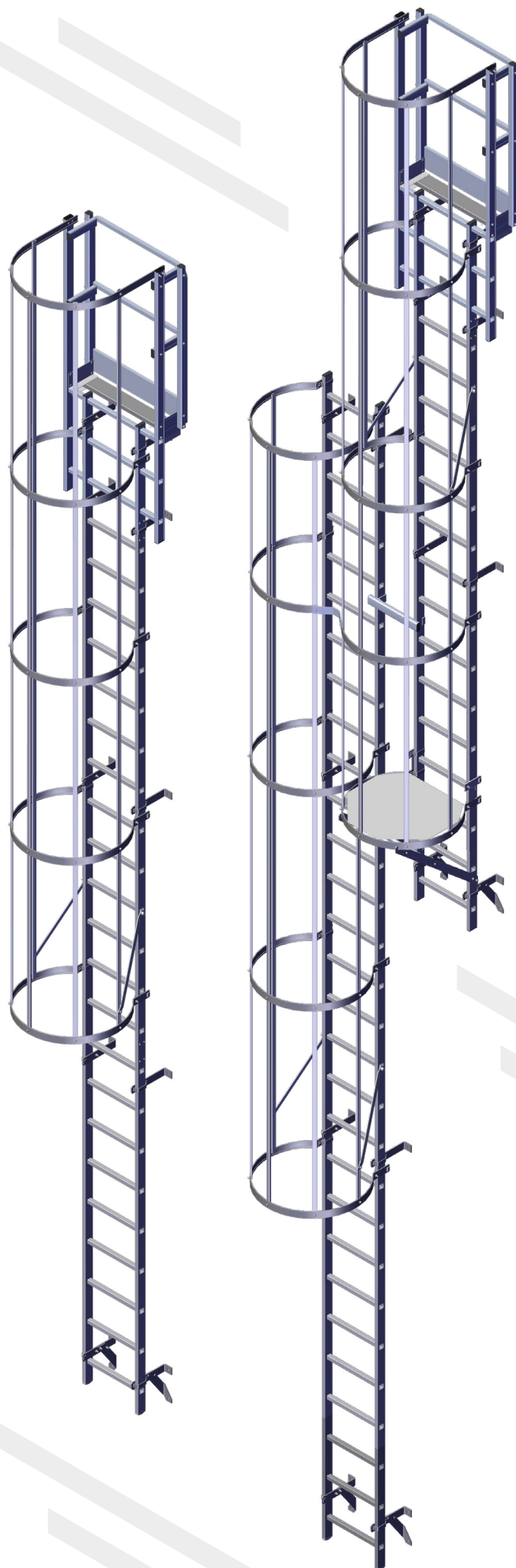
5

LARGEUR HORS-TOUT DE L'ÉCHELLE

448 MM

PROFILÉ D'ÉCHELLE

63 X 25 MM



1 Règles générales de sécurité

La pose d'une échelle à crinoline, se déroule le plus souvent sur des accès en hauteur, non encore sécurisés. Il est donc impératif de prendre toutes les mesures de protection adaptées afin de garantir la sécurité des intervenants lors de sa mise en oeuvre en accord avec la réglementation en vigueur.

2 Précautions relatives au travail en hauteur

Avant de débiter les travaux :

Tous les opérateurs doivent détenir des instructions claires et précises ainsi qu'avoir été formés au travail. Il est obligatoire que l'équipement nécessaire et approprié soit fourni, en prenant toutes les précautions utiles. Tout travail en hauteur, même de courte durée, implique une planification, une analyse des risques et un mode opératoire adapté.

3 Prévention des chutes

Des mesures préventives adéquates doivent être prises en cas de risque de chute lorsque l'opérateur travaille en hauteur, que ce soit lors de la montée ou de la descente. Ces mesures doivent être prises avant de débiter un travail et durer jusqu'à son aboutissement. La mise en oeuvre doit être réalisée avec des conditions climatiques favorables.

4 Chutes de matériaux

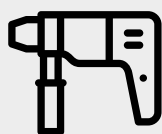
Une chute de matériaux peut engendrer de graves conséquences. Assurez vous qu'ils soient correctement rangés. Veillez à ne pas accumuler de matériaux qui pourraient tomber. Ne jetez en aucun cas votre matériel d'un toit.

5 Support d'accueil et fixations

L'installateur devra porter une attention particulière au support d'accueil et s'assurer qu'il peut être équipé d'une échelle fixe. De même, le mode de fixation des pattes devra être choisi en adéquation avec le support d'accueil afin de garantir une bonne tenue de l'ensemble.

6 Outillage

Vous trouverez ci-dessous la liste du matériel et de l'outillage nécessaire au montage des échelles à crinoline.
 Fixations non fournies.



PERFORATEUR



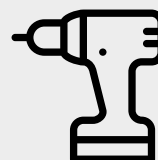
FORETS 10 ET 13



BOULONNEUSE



CLÉ DE 13 ET DE 17



VISSEUSE

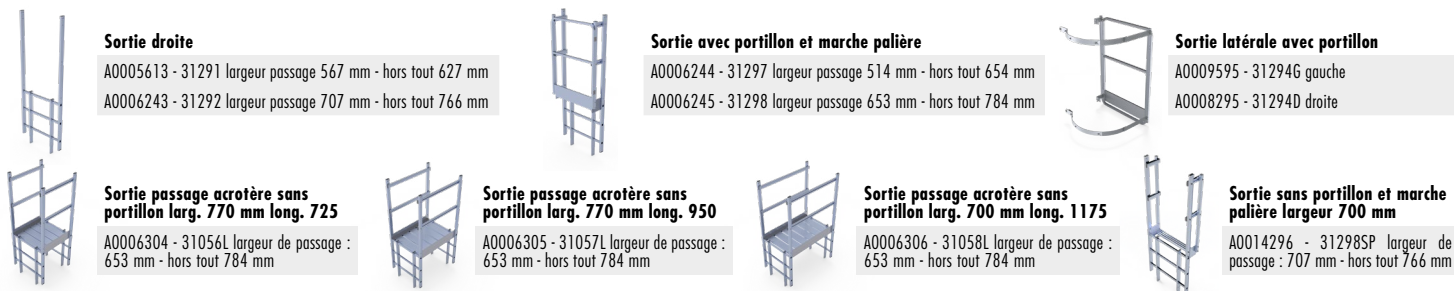


RIVETEUSE MANUELLE

7 Visserie et couple de serrage

L'échelle crinoline se pose principalement avec de la visserie inox de classe 50, les couples de serrage à appliquer sont les suivants :

- Visserie M8 inox – 50 : 25 Nm
- Visserie M10 inox – 50 : 45 Nm

Sorties Pages 11 et 13 à 14

Sortie droite

A0005613 - 31291 largeur passage 567 mm - hors tout 627 mm
 A0006243 - 31292 largeur passage 707 mm - hors tout 766 mm

Sortie avec portillon et marche palière

A0006244 - 31297 largeur passage 514 mm - hors tout 654 mm
 A0006245 - 31298 largeur passage 653 mm - hors tout 784 mm

Sortie latérale avec portillon

A0009595 - 31294G gauche
 A0008295 - 31294D droite

Sortie passage acrotère sans portillon larg. 770 mm long. 725

A0006304 - 31056L largeur de passage : 653 mm - hors tout 784 mm

Sortie passage acrotère sans portillon larg. 770 mm long. 950

A0006305 - 31057L largeur de passage : 653 mm - hors tout 784 mm

Sortie passage acrotère sans portillon larg. 700 mm long. 1175

A0006306 - 31058L largeur de passage : 653 mm - hors tout 784 mm

Sortie sans portillon et marche palière largeur 700 mm

A0014296 - 31298SP largeur de passage : 707 mm - hors tout 766 mm

Fixations Pages 8 à 10 **Plots** Page 14

Pattes de fixation standards (la paire)
Avec visserie zinguée

A0002594 - 50139

Avec visserie inox

A0010519 - 50139X

Pattes de fixation renforcées (la paire)

A0002624 - 51766

Console de fixation réglable

A0008236 - 53320 :

déport* maxi 720 mm

déport* mini 350 mm

* de la face intérieure du montant d'échelle au mur

Pattes de fixation réglables (la paire)
Avec visserie zinguée

A0002611 - 51571 : Réglage de 150 à 270 mm

A0002612 - 51571L : Réglage de 270 à 390 mm

Avec visserie inox

A0010520 - 51571X : Réglage de 150 à 270 mm

A0010521 - 51571LX : Réglage de 270 à 390 mm

Bracons de renfort pour pattes réglables (la paire)

A0010057 - 51782

Plaque de fixation sur bardage et accessoires

A0008889 - PLAQUEFIXBARDAGE : plaque

A0008888 - BANDEETANCH10M : rouleau de bande d'étanchéité

A0008881 - RIVETPOP77 : rivet pop alu 7.7

Pattes de fixation droite (la paire)

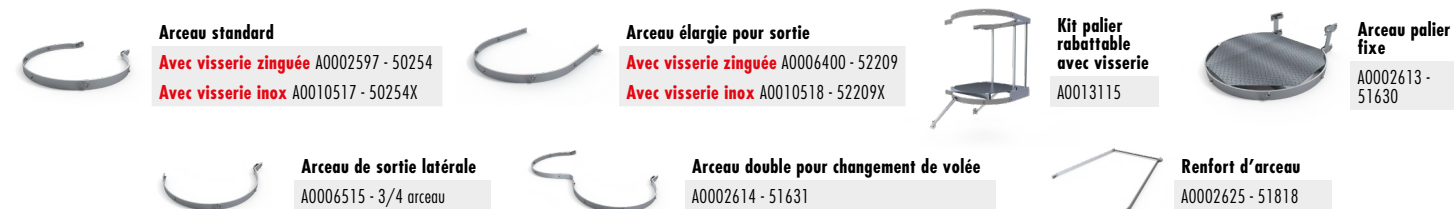
A0002595 - 50141

Pattes de fixation au sol (la paire)

A0007338 - 50138

Plot lesté (l'unité)

A0007383

Arceaux Page 11 **Palier rabattable** Page 15 **Changement de volée** Page 17

Arceau standard

Avec visserie zinguée A0002597 - 50254

Avec visserie inox A0010517 - 50254X

Arceau élargie pour sortie

Avec visserie zinguée A0006400 - 52209

Avec visserie inox A0010518 - 52209X

Kit palier rabattable avec visserie

A0013115

Arceau palier fixe

A0002613 - 51630

Arceau de sortie latérale

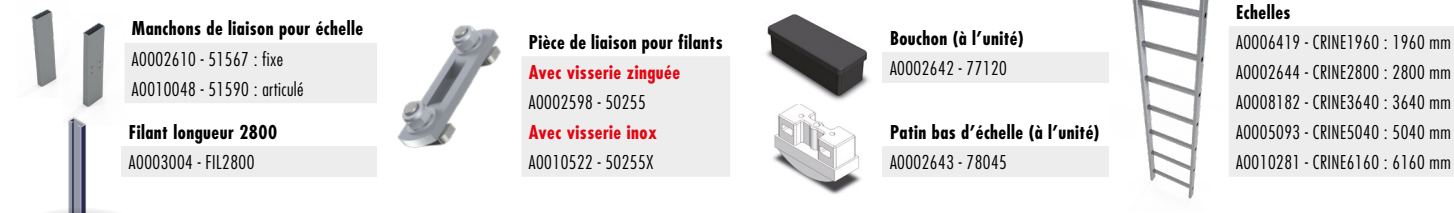
A0006515 - 3/4 arceau

Arceau double pour changement de volée

A0002614 - 51631

Renfort d'arceau

A0002625 - 51818

Echelles, filants et jonction Page 12

Manchons de liaison pour échelle

A0002610 - 51567 : fixe

A0010048 - 51590 : articulé

Pièce de liaison pour filants

Avec visserie zinguée

A0002598 - 50255

Avec visserie inox

A0010522 - 50255X

Bouchon (à l'unité)

A0002642 - 77120

Patin bas d'échelle (à l'unité)

A0002643 - 78045

Echelles

A0006419 - CRINE1960 : 1960 mm

A0002644 - CRINE2800 : 2800 mm

A0008182 - CRINE3640 : 3640 mm

A0005093 - CRINE5040 : 5040 mm

A0010281 - CRINE6160 : 6160 mm

Accessoires
Réhausse de garde-corps

A0013154 - Frontal 800 mm

A0013155 - Frontal 1000 mm

A0013156 - Frontal 1500 mm

A0013157 - Latéral 700 mm

A0013158 - Latéral 1000 mm

Palier de repos latéral

A0008844 - 800x700 mm

A0008845 - 1000x1000 mm

A0009539 - 1500x1000 mm

A0012127 - 700x1000 mm

A0012128 - 700x1500 mm

Crosses de sortie

A0002615 - Aide extensible

A0013152 - Crosse escamotable

A0002646 - Fixation murale

Ancrage pour sortie

A0013194 - Sur échelle alu

A0013365 - Sur échelle acier

Entrée escamotable

A0010535 - 51651

Porte de condamnation avec et sans opercule

A0010089 - 51765

A0010086 - 51765N

A0010050 - 5550

Garde-corps de sortie

A0002627 - Avec plinthe

A0002628 - Sans plinthe

Main courante

A0013148

Renfort d'échelle

A0008132

Demi-porte de condamnation avec opercule

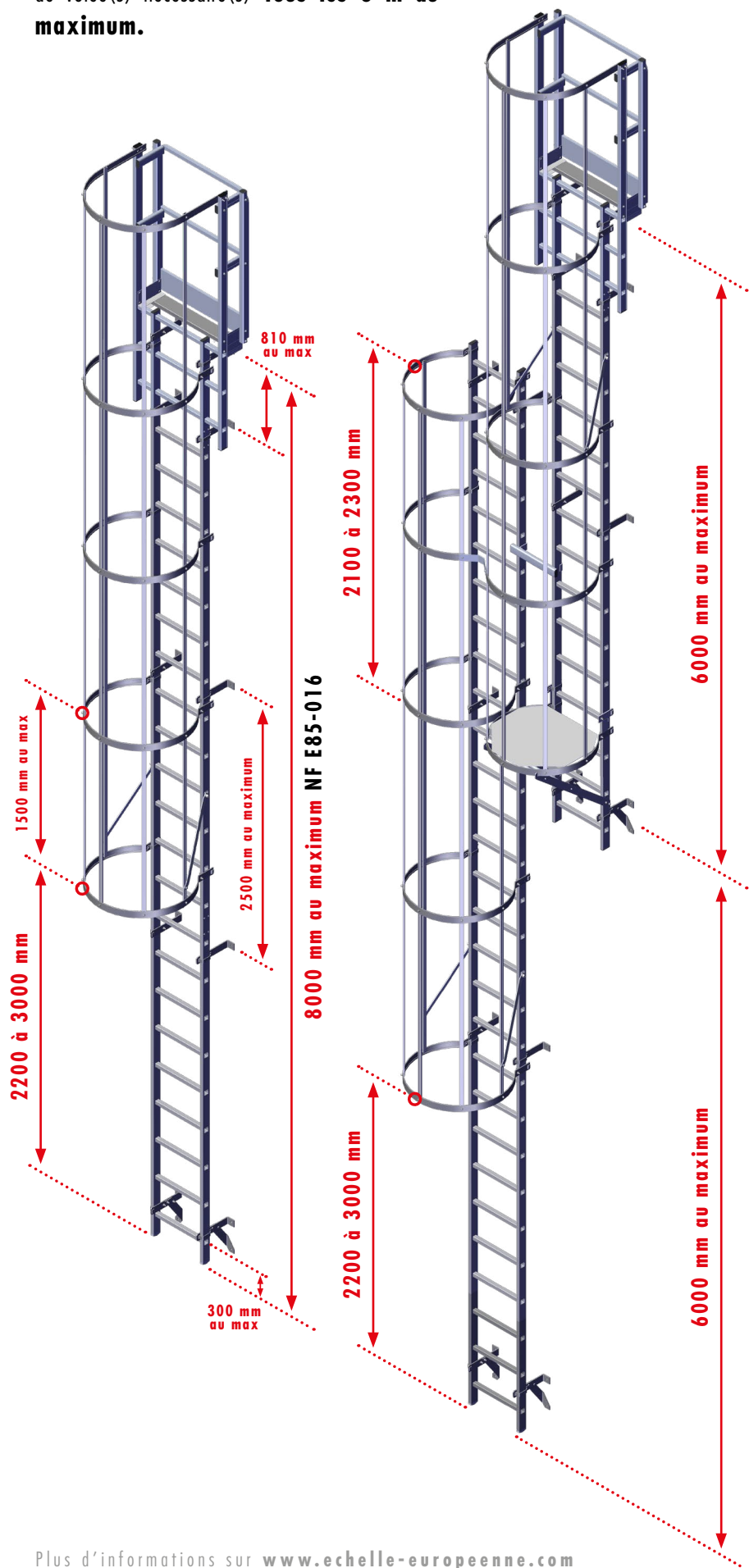
A0010051 - 51761

A0010050 - 5550

Kit de départ pour porte de condamnation

A0013114 - KITDEPORTPORTE

NF E85-016 : volée unique jusqu'à une hauteur à franchir **de 8 m**. Au delà, changement(s) de volée(s) nécessaire(s) **tous les 6 m au maximum**.



Crinoline

La mise en oeuvre d'une crinoline est nécessaire à partir d'une hauteur à franchir **de 3 m**.

Pattes de fixation

DISTANCE ENTRE LES PATTES DE FIXATION : **2500 mm** au maximum. Si plaques de bardage*, **2500 mm** maximum avec un minimum de 3 plaques.

POSITION DES PATTES DE FIXATION BASSES : **entre les 2 premiers échelons**.

POSITION DES PATTES DE FIXATION HAUTES : **810 mm au maximum** sur la jonction entre l'échelle et la sortie marche palière.

*cf plaque de bardage page 9

Arceaux

DISTANCE ENTRE ARCEAUX : **1500 mm** au maximum entre les arceaux.

POSITION DU PREMIER ARCEAU : Entre **2200 mm et 3000 mm** par rapport à l'aire de départ.

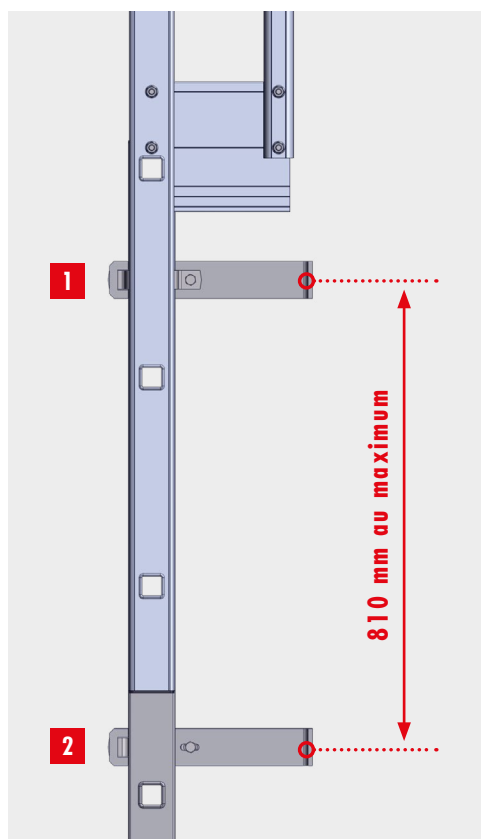
RENFORT D'ARCEAU : Au dessus du premier arceau de la volée au départ et au dessus du premier arceau complet des éventuelles volées suivantes.

Premier/dernier échelons

POSITION DU PREMIER ÉCHELON : **300 mm** au maximum par rapport à l'aire de départ.

POSITION DE LA MARCHE PALIERE : Au même niveau que l'aire d'arrivée.

PATTES DE FIXATION HAUTE ET PATTES DE FIXATION BASSE HAUTEUR DU PREMIER ÉCHELON - ESPACE ENTRE ÉCHELONS ET SUPPORT D'ACCUEIL

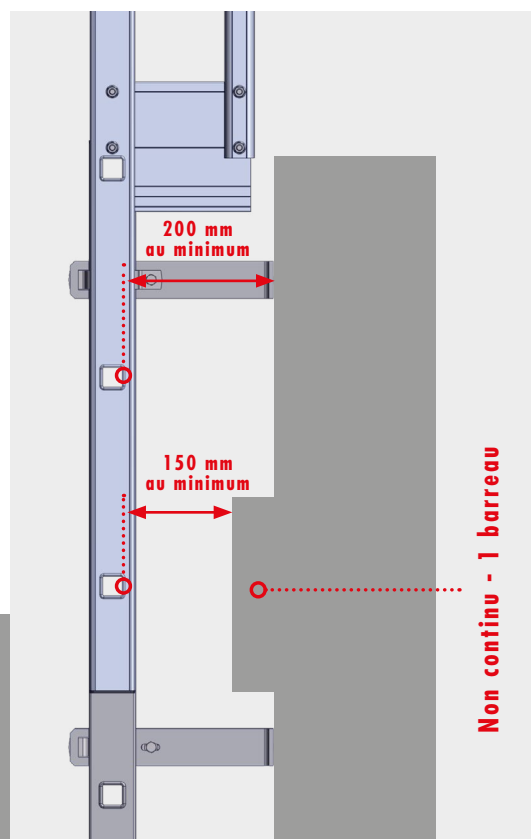


1. Pattes de fixation hautes à proximité de la marche palière

2. Pattes de fixation à proximité de la liaison entre la sortie et le dernier élément d'échelle

810 mm au maximum

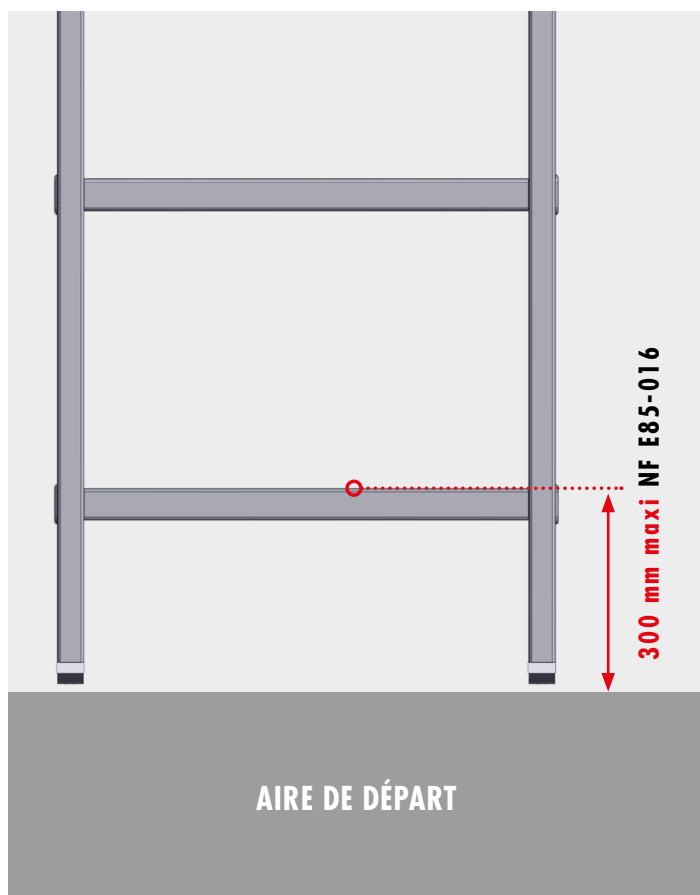
NB : Cas du dernier échelon sans marche palière : l'écart entre le dernier échelon et le support environnant derrière l'échelle doit être compris entre 60 et 75 mm.



200 mm au minimum

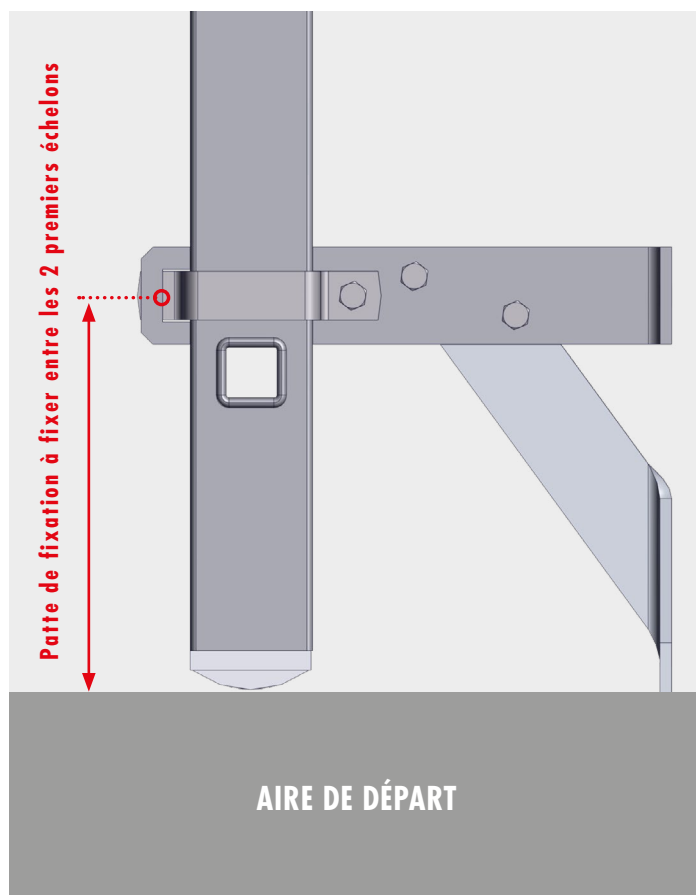
150 mm au minimum

Non continu - 1 barre



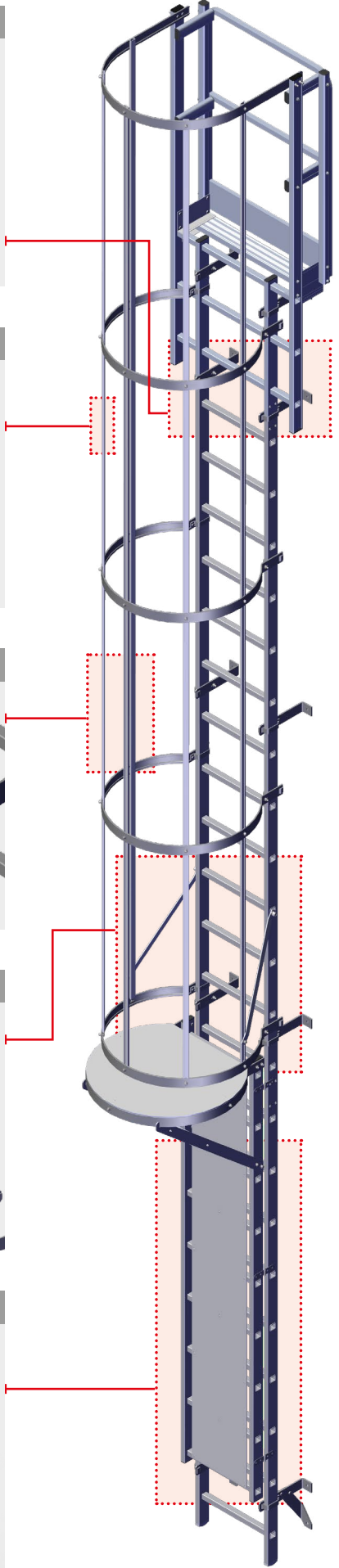
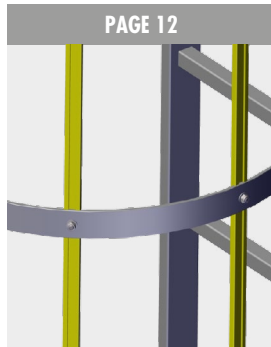
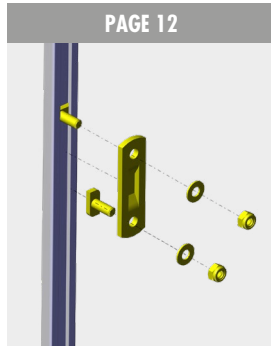
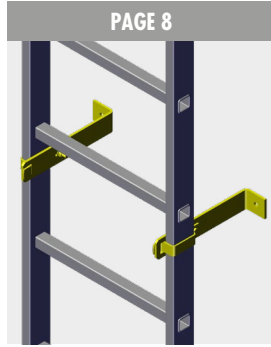
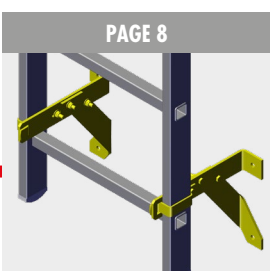
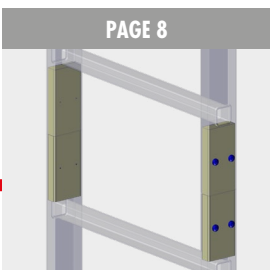
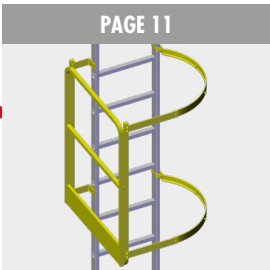
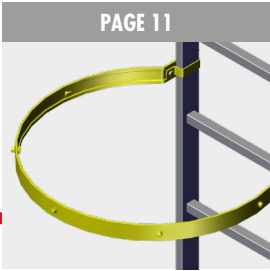
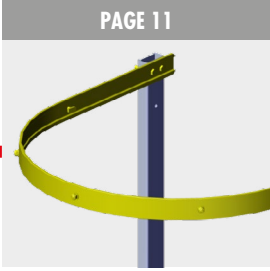
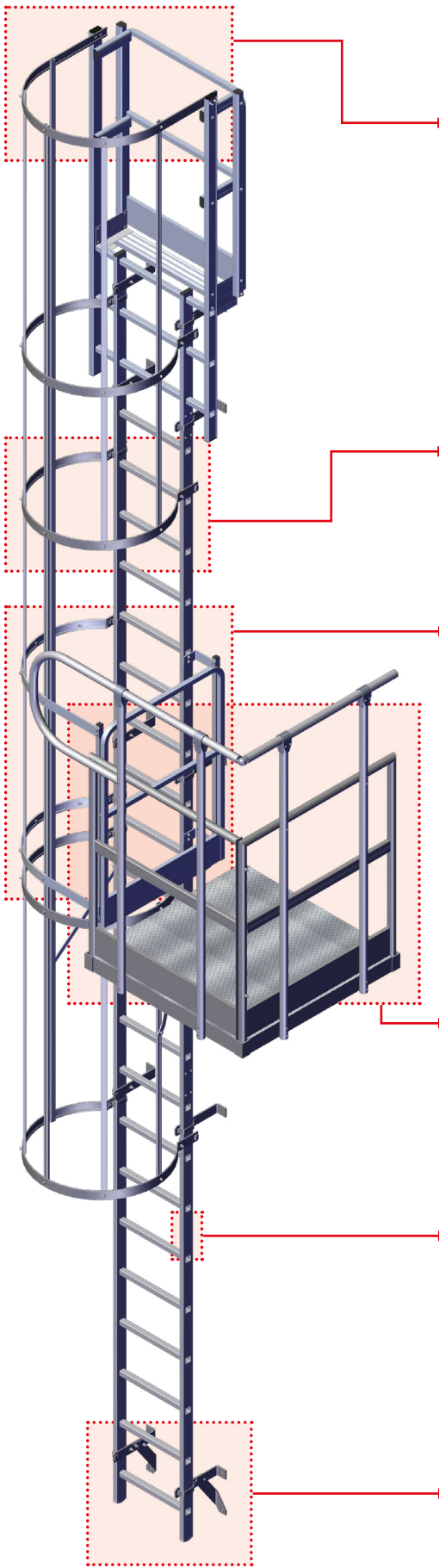
300 mm maxi NF E85-016

AIRE DE DÉPART



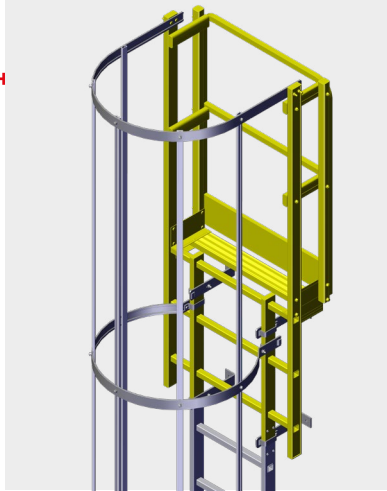
Patte de fixation à fixer entre les 2 premiers échelons

AIRE DE DÉPART





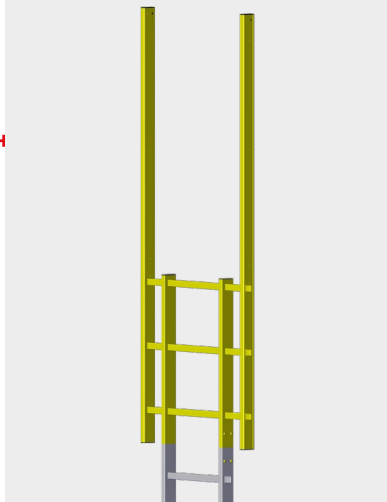
PAGE 13



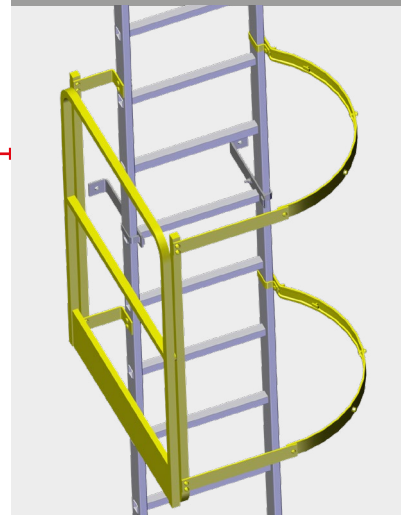
PAGE 14



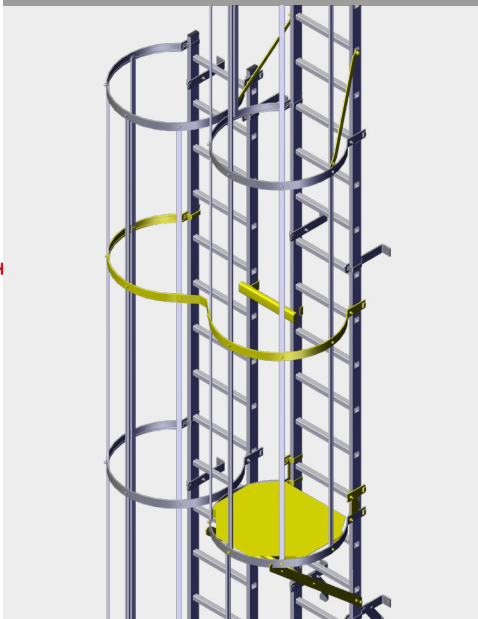
PAGE 13



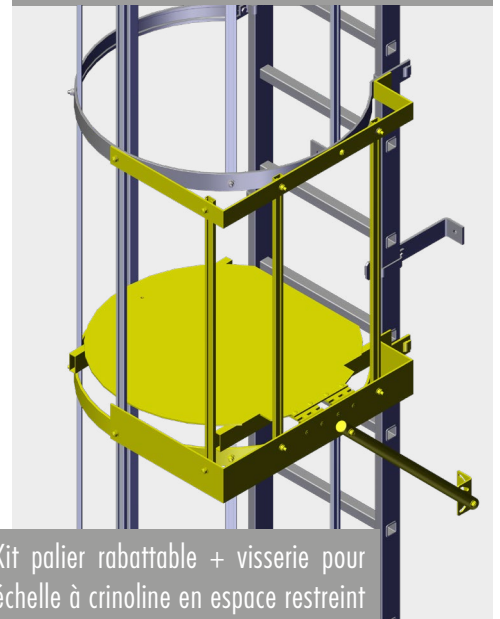
PAGE 11



PAGE 17

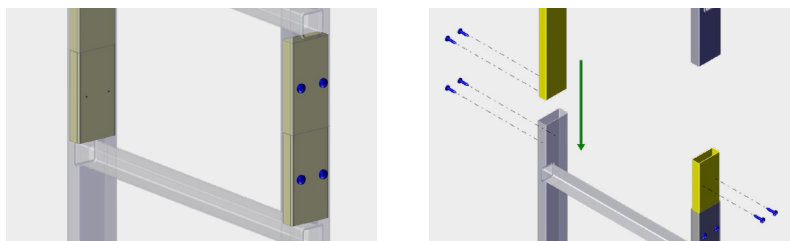


PAGE 15



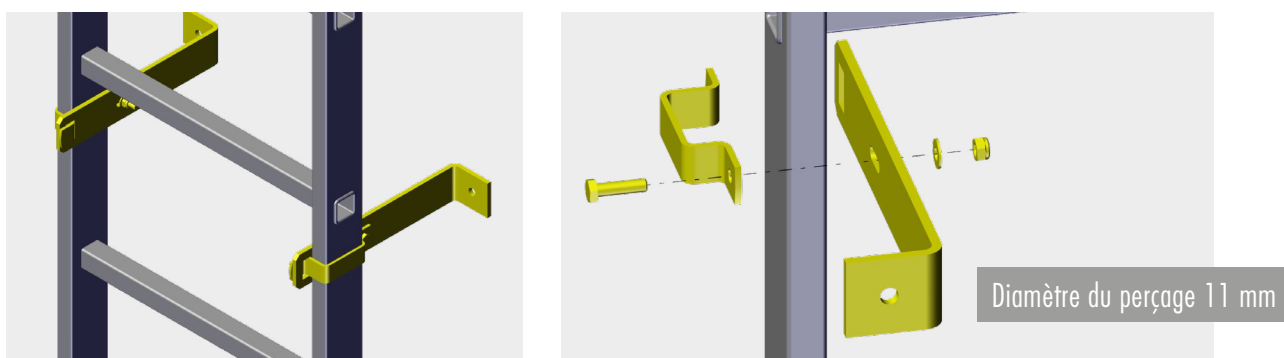
Kit palier rabattable + visserie pour
 échelle à crinoline en espace restreint

Assemblage des éléments d'échelle

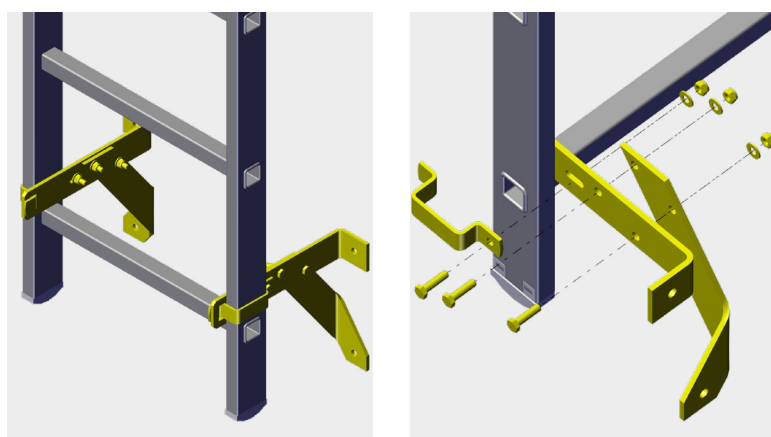


1. La jonction entre deux échelles est réalisée grâce aux deux manchons introduits dans les montants jusqu'en butée.
2. La fixation est assurée au moyen de 8 vis auto-foreuses.

Montage des pattes de fixation standards



Montage des pattes de fixation renforcées



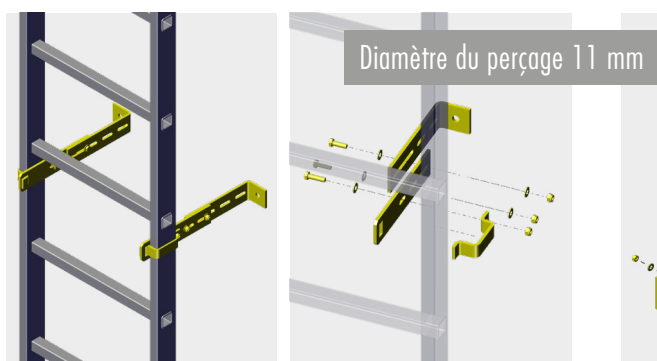
Les pattes de fixation renforcées sont positionnées en partie basse à 300 mm maximum du sol. Préconisées dans le cas où l'échelle n'est pas fixée ou ne repose pas au sol, les pattes renforcées sont aussi utilisées au départ d'un changement de volée.

Remarque

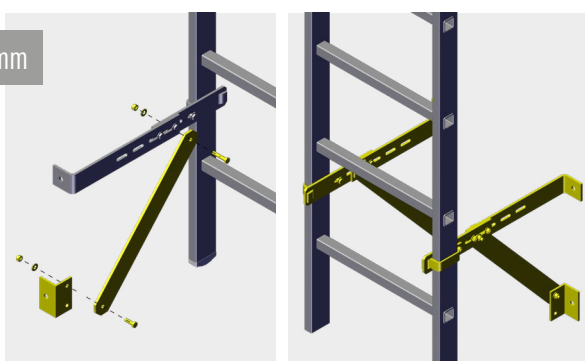
Une paire est composée d'une jambe de force avec sens de montage **à gauche** et d'une jambe de force avec sens de montage **à droite**.

Montage des pattes de fixation réglables et des bracons de renfort

POSE DES PATTES RÉGLABLES



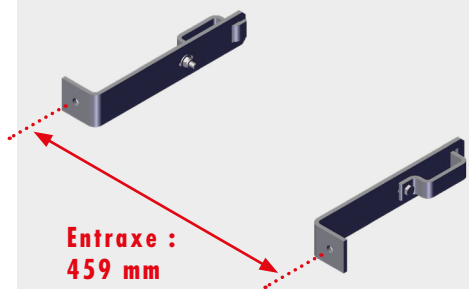
FIXATION DES BRACONS DE RENFORTS



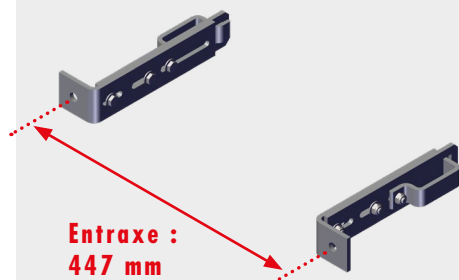
Bracons : à monter sur les pattes en départ de toutes les volées lorsque les pattes réglables sont utilisées.

Synthèse des distances de perçage pour les pattes de fixation

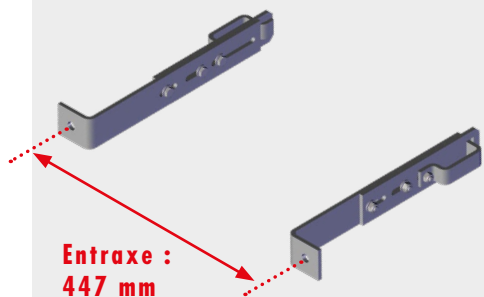
A0002594 - 50139 - PATTES DE FIXATIONS STANDARDS



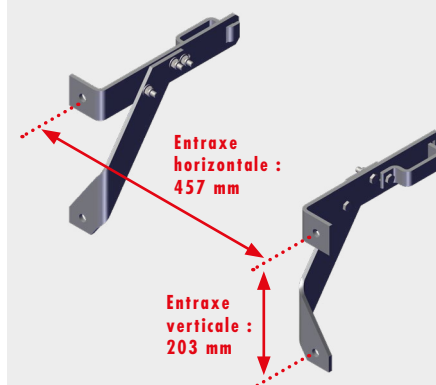
A0002611 - 51571 - PATTES DE FIXATION REGLABLES 150-270 MM



A0002612 - 51571L - PATTES DE FIXATION REGLABLES 270-390 MM



A0002624 - 51766 - PATTES DE FIXATION RENFORCEES



Recommandation pour la fixation

Pour la fixation par pattes de fixation, un essai d'arrachement doit être réalisé (la **cheville** doit résister à un **effort en cisaillement de 243 daN**, un **effort en traction de 230 daN**).

Cependant, nous préconisons pour :

- **Béton** : BARACO FM753 M10 INOX
- **Parpaing plein et brique pleine** : MP3-S M10 INOX
- **Pierre** : MP3-S M10 INOX

Pour les maçonneries creuses et le béton cellulaire, nous ne pouvons pas préconiser de cheville tant que l'essai d'arrachement n'a pas été réalisé.

Nous vous invitons donc à vous rapprocher d'une entreprise spécialisée dans les solutions de fixation.

Montage des plaques de fixation spéciales pour bardage

Espace entre pattes de fixation sur plaques de bardage :

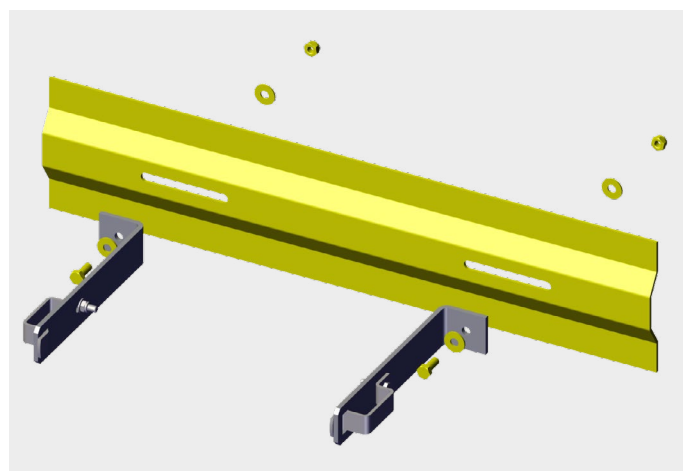
2.5 m avec un minimum de 3 plaques

Fixation des plaques sur le bardage :

- Soit 8 rivets alu 7.7 mm
- Soit 16 vis auto-foreuses zinguée de diamètre 4.8 mm et de longueur 38 mm

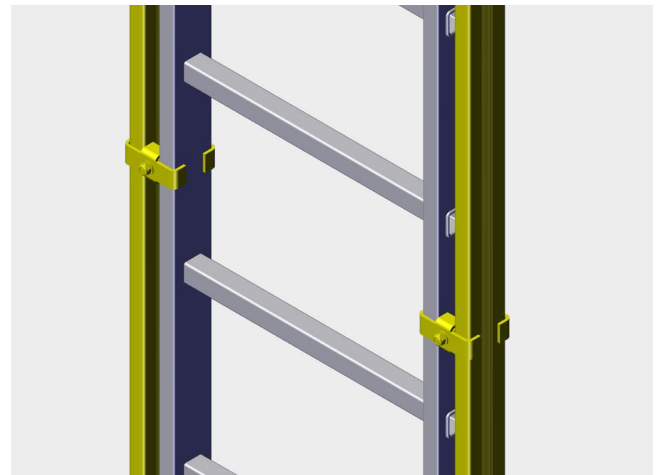
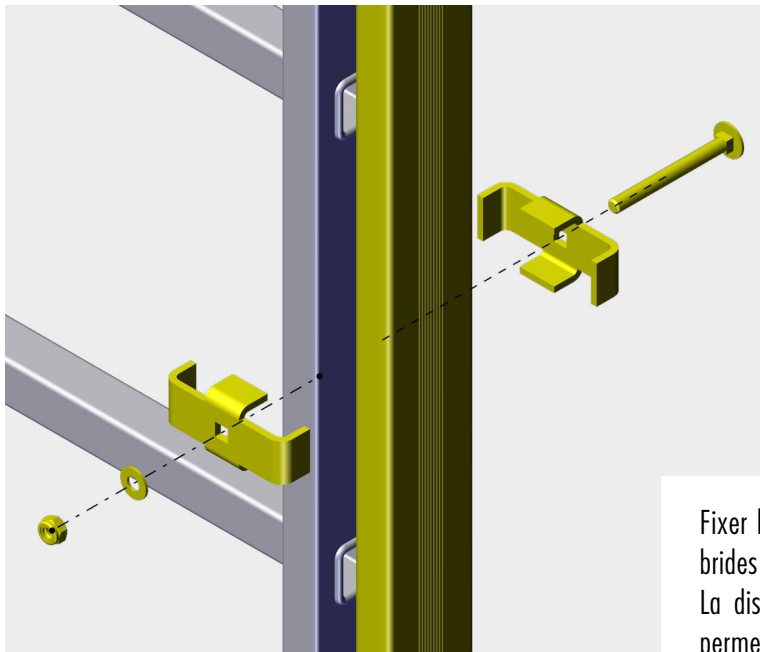
Bande d'étanchéité :

La bande d'étanchéité est à positionner à l'arrière de la plaque sur les parties en appuis sur le bardage. Un rouleau de 10m de bande d'étanchéité permet de traiter 6 plaques de bardage.



NB : Les plaques de fixation doivent être assemblées à l'horizontale avec une bande d'étanchéité sur un bardage acier épaisseur 0,5 mm minimum à l'aide de 8 rivets pop alu 7,7 mm ou 16 vis auto-foreuses zinguées TH 4,8x38 mm. Dans ces conditions de montage, les plaques sont conformes aux exigences de résistance de la norme NF E85-016. Le demandeur doit s'assurer des autorisations de fixation en direct sur l'enveloppe du bâtiment, du montage dans les règles de l'art du bardage et de la résistance de ce dernier. La fixation de l'échelle crinoline par plaque de bardage implique que, conformément à la norme en vigueur, à l'Eurocodes de juillet 2012 et aux règles de montage, la structure servant de support de fixation doit résister entre deux plaques de bardage à : un effort en cisaillement de 972 daN et un effort en traction de 920 daN.

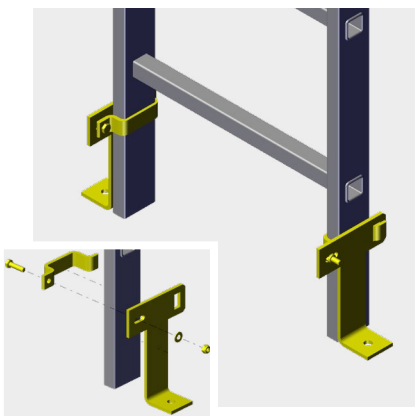
Montage des échelles renforcées



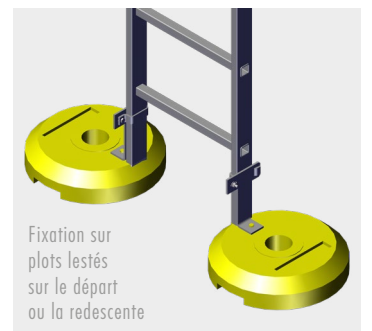
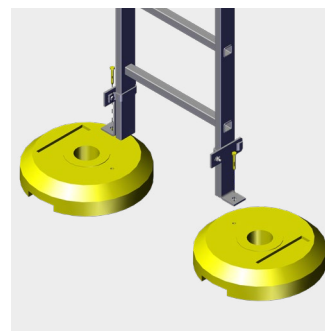
Fixer les tubes latéraux de renfort aux montants de l'échelle à l'aide des brides et vis à col M8x80.

La distance entre deux brides doit être inférieure à 1500 mm et peut permettre une distance entre 2 pattes de fixations de 4000 mm.

Montage des pattes de fixation au sol ou sur plots lestés



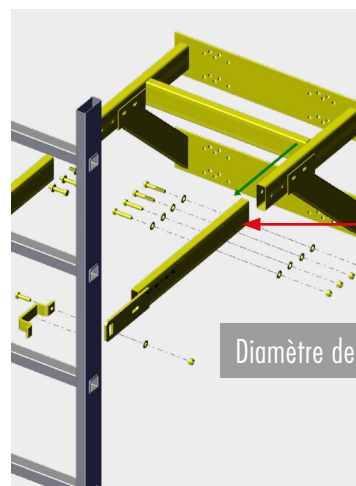
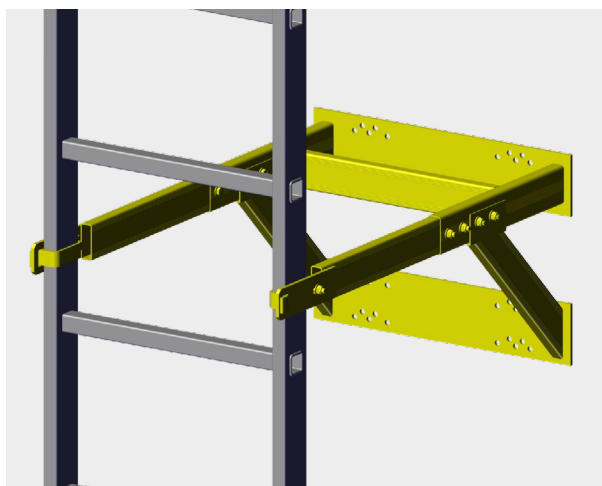
Pour la fixation au sol du premier élément d'échelle ou des passerelles de passage d'acrotères côté redescente sur l'aire d'arrivée. Le sol doit être stable et compatible (dalle béton par exemple).



Fixation sur plots lestés sur le départ ou la redescente

Ces pattes de fixation sont également utilisées dans le cas de la mise en oeuvre des plots lestés.

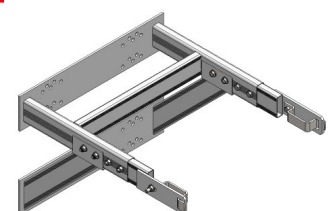
Montage de la console réglable



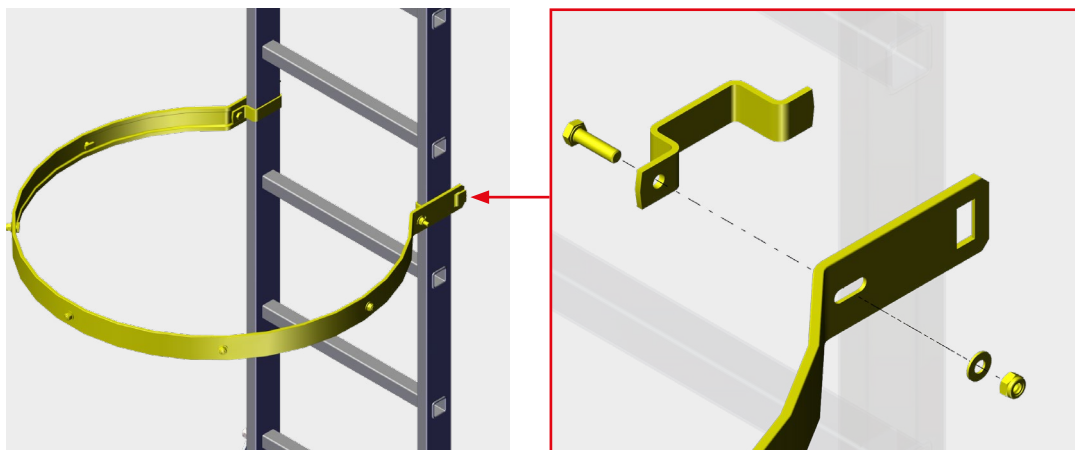
Plage de départ entre 460 mm et 720 mm. Déport possible jusqu'à 350 mm mini avec recoupe du support et des bras coulissants.

Contre-percer le profil coulissant à la longueur souhaitée

Diamètre des trous : 9 mm



Montage des arceaux standards

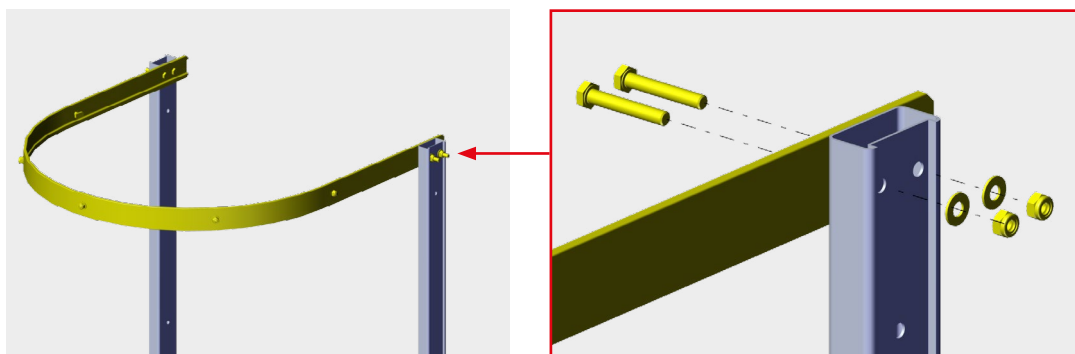


La crinoline est obligatoire à partir d'une hauteur à franchir de **3 m**.

Le premier arceau est à positionner à une distance comprise entre **2.2 m et 3 m** par rapport à l'aire de départ.

L'entraxe maximal entre deux arceaux est de **1.5 m**.

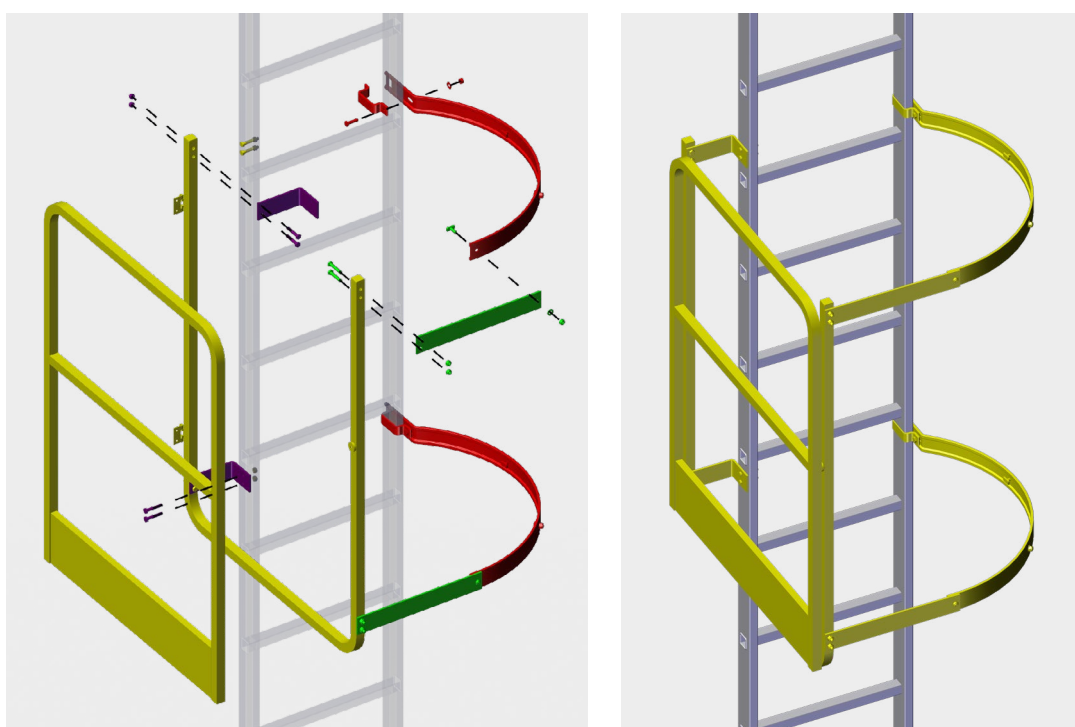
Montage de l'arceau élargi de sortie



L'arceau de sortie doit être positionné entre les faces intérieures des montants de sortie.

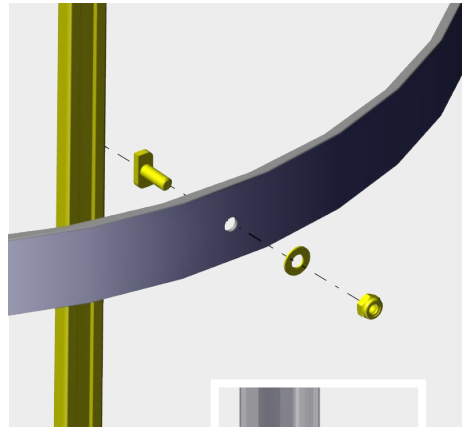
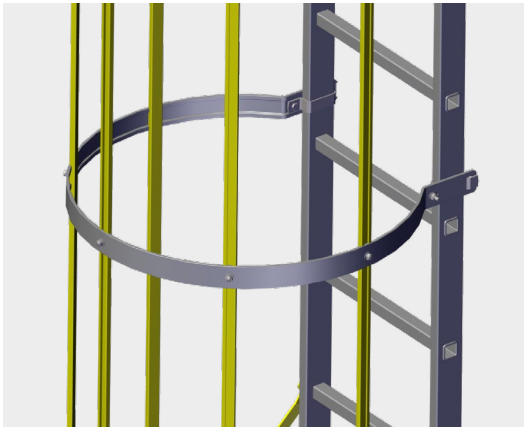
Il est fixé aux emplacements des perçages prévus à cet effet dans les montants au moyen de la visserie pré-montée sur l'arceau.

Montage sortie latérale avec portillon



La sortie latérale est composée de deux arceaux recevant 3 filants, 2 éléments droit de liaison, un cadre recevant un portillon et 2 pattes permettant de fixer le cadre sur le montant de l'échelle.

Montage des filants sur les arceaux

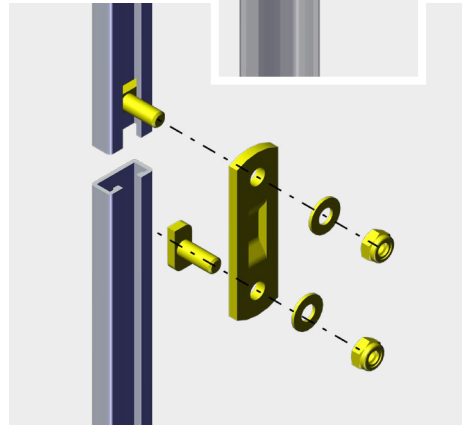


Les filants doivent être positionnés sur la face intérieure des arceaux.

La fixation des arceaux est réalisée à l'aide de la visserie pré-montée.

5 filants doivent être montés aux emplacements des percages existants en périphérie des arceaux.

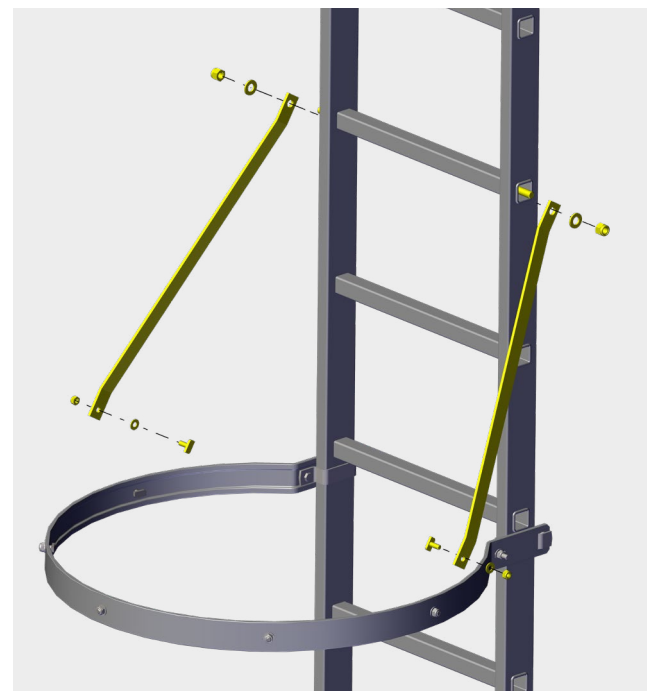
Montage des jonctions entre de filants



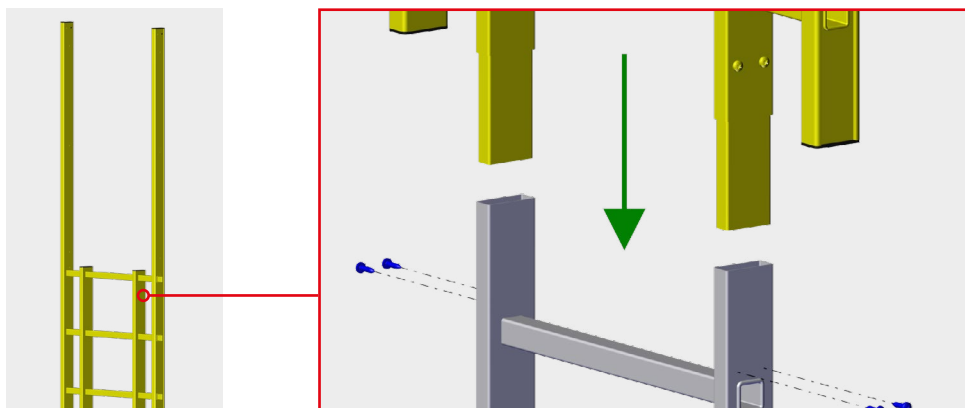
La pièce de jonction de filants dispose d'un détrompeur qui doit être positionné dans les deux gorges des profilés et être centré sur le point de jonction des filants.

On veillera à ce que les extrémités des filants soient bien en contact.

Montage du renfort d'arceau



Montage des sorties simples

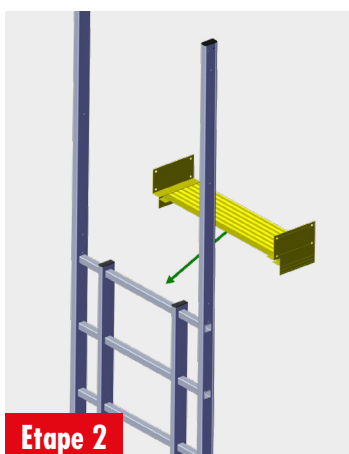


Etape 1

Enficher l'extrémité équipée de manchons dans les montants du dernier élément d'échelle jusqu'en butée.

Solidariser le tout à l'aide des 4 vis auto-foreuses fournies (2 par montants)

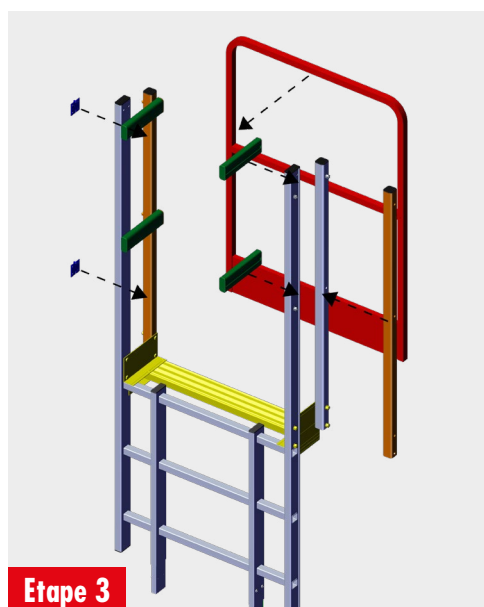
Montage des sorties avec marche palière avec portillon



Etape 2

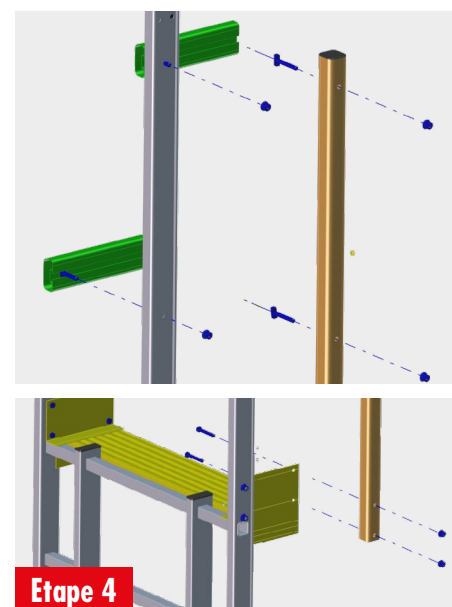
Au niveau du dernier échelon, fixer la marche palière sur les deux montants au moyen des 4 vis M8x40 fournies.

La position de la marche palière doit être au même niveau que l'aire d'arrivée.



Etape 3

Fixer les deux poteaux à la marche au moyen de 4 vis M8x55 fournies.



Etape 4

Installer la main courante et la sous lisse à l'aide de 8 vis halfen M8x40.

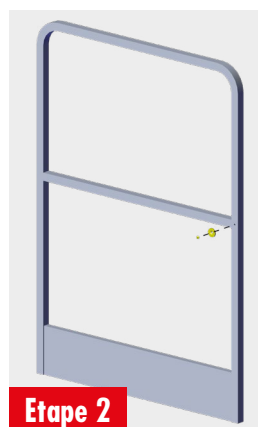
NB : L'aire d'arrivée doit être équipée d'un portillon à fermeture automatique répondant aux exigences de la norme en vigueur.

Montage pour passerelle de sortie avec portillon



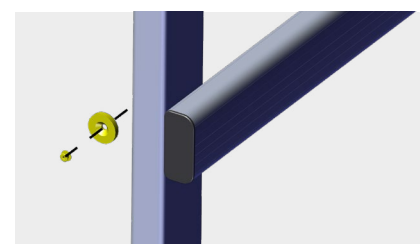
Etape 1

Riveter les deux charnières sur le montant du portillon et celui de la sortie selon le sens d'ouverture choisi.



Etape 2

Du côté opposé aux charnières, riveter l'aimant sur le montant du portillon et la rondelle sur le montant de la sortie la sortie.

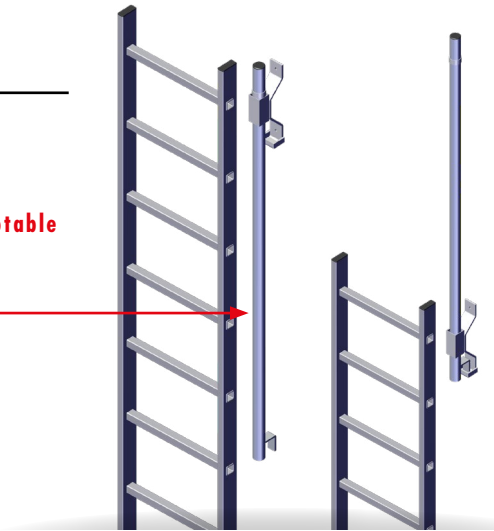


Montage de la crosse de sortie escamotable

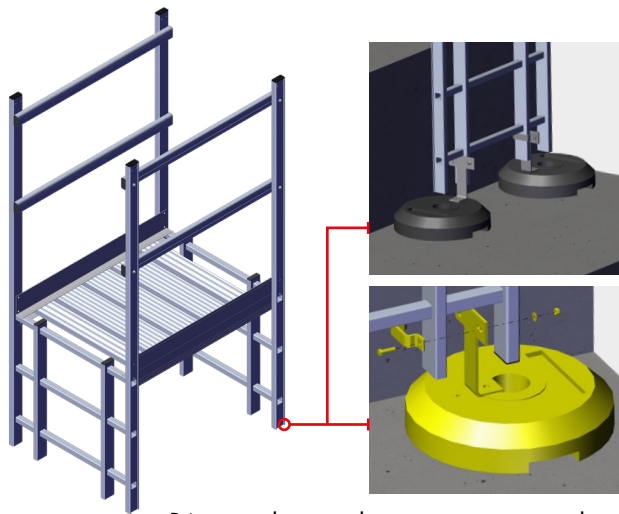
Fixer les deux guides de la crosse escamotable sur les deux derniers échelons de l'échelle au moyen de vis M8x50 fournies.



Crosse escamotable murale



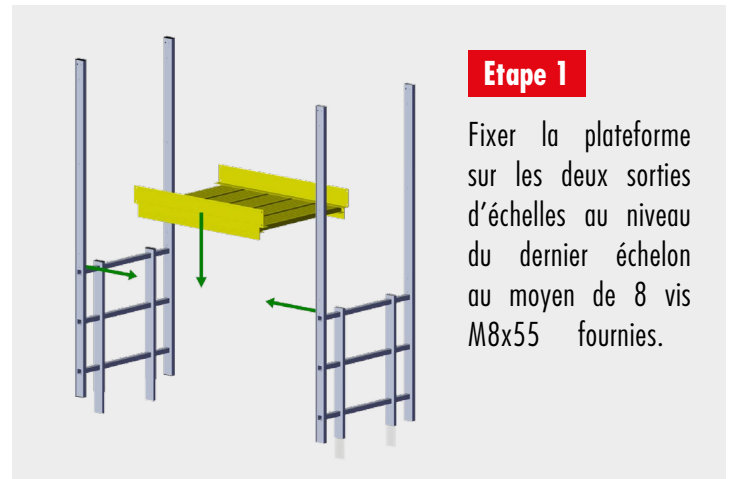
Montage des passerelles de sortie



Démonter les manchons pour mettre en place les pattes de fixation sur plots

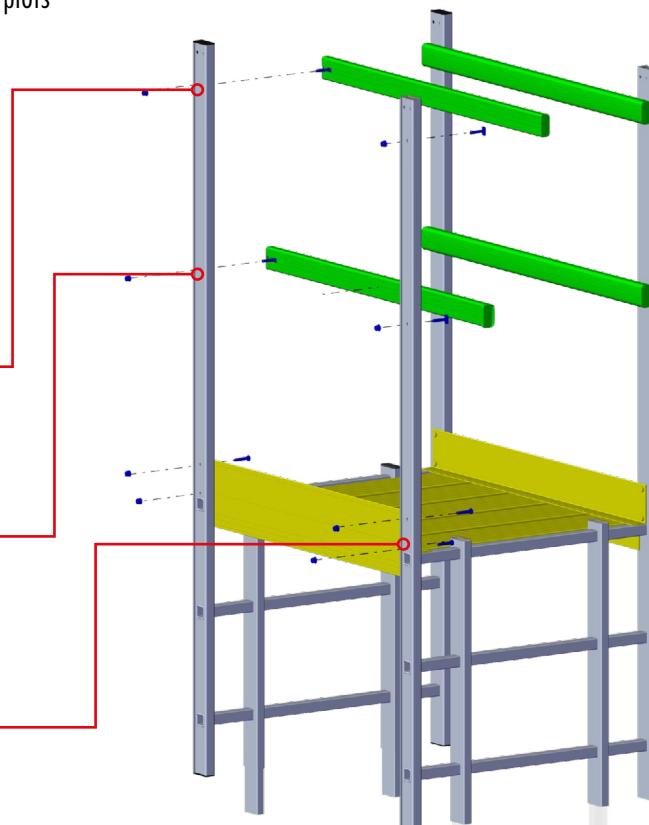
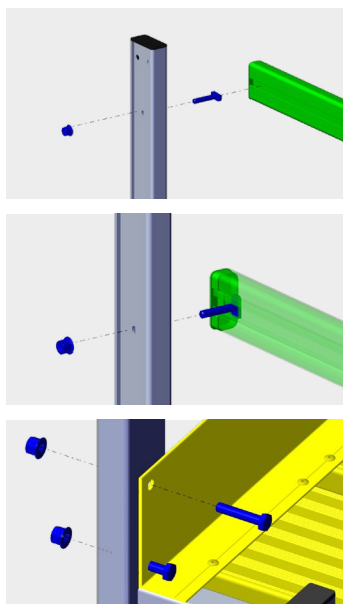
Etape 1

Fixer la plateforme sur les deux sorties d'échelles au niveau du dernier échelon au moyen de 8 vis M8x55 fournies.

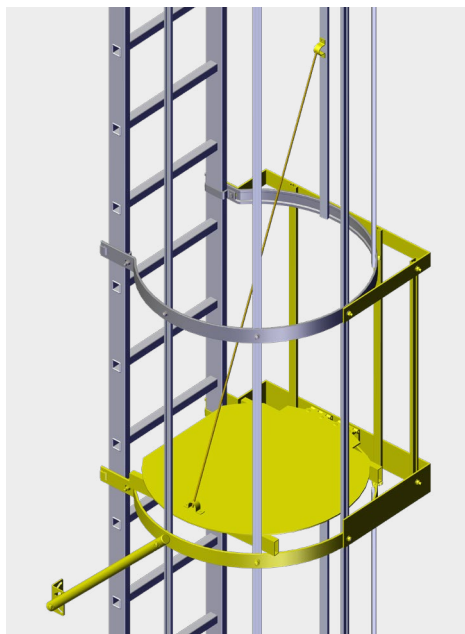


Etape 2

Installer les mains courantes et les sous-lisses à l'aide de vis halfen M8x40.



Hauteur du passage d'acrotère : 765 mm



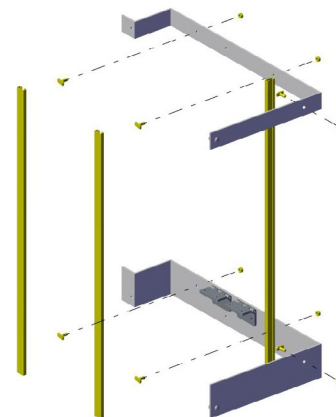
Montage du palier rabattable

Le palier rabattable est utilisé dans le cas où un changement de volée est nécessaire mais impossible à mettre en oeuvre à cause d'un environnement restreint. **Il se positionne tous les 6 m au maximum.**

Etape 1

Montage des filants du palier

Fixer les trois filants de 850 mm fournis sur le support bas et le support haut au moyen des vis halfen M8x20.

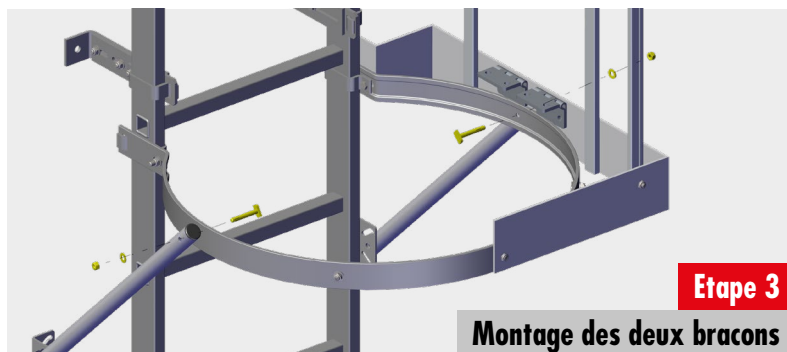


Etape 2 Montage des arceaux

Fixer les extrémités des deux supports sur deux arceaux.

La fixation sera réalisée du côtés **A** au moyen des vis halfen M8x25 fournies et du côtés **B** au moyen des vis M8x30 fournies.

Ne pas serrer complètement les vis halfen du côtés **A** afin de permettre le montage des filants de la crinoline. Le serrage complet sera réalisé lors de la mise en place des filants.



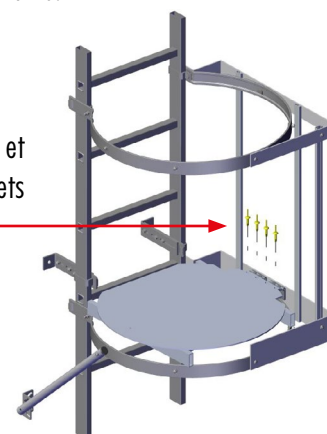
Etape 3

Montage des deux bracons

2 vis halfen M8x55 servent au montage des bracons. Le serrage complet des vis halfen sera réalisé lors de la mise en place des filants.

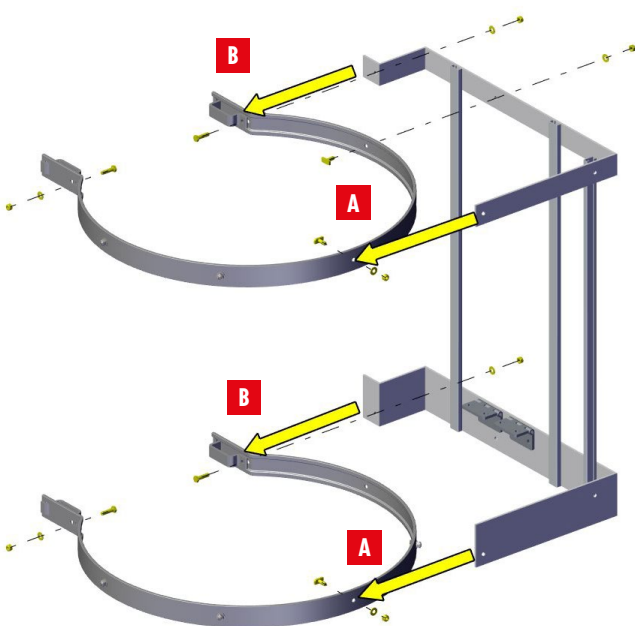
Etape 4 Montage du palier

Positionner le palier en appui sur l'arceau bas et le fixer sur les charnières au moyen de 4 rivets 4.8x10 fournis (2 par charnières).



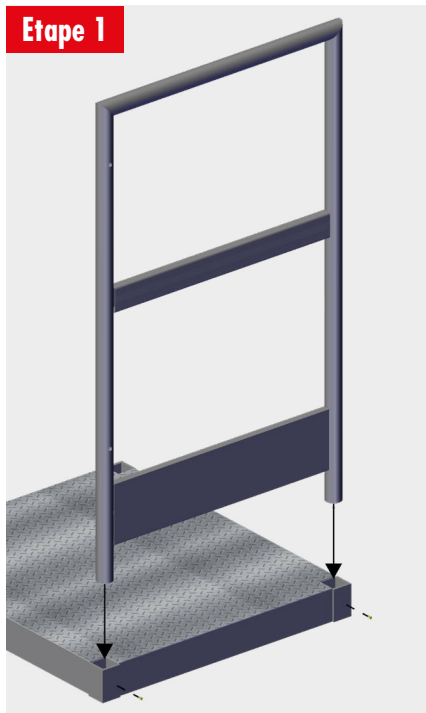
Etape 5

Fixer les deux oméga au moyen de 4 rivets 4.8x10, un sur le palier rabattable et l'autre sur un filant opposé de la crinoline à 1,5m par rapport à la surface du palier. Fixer la corde entre les deux oméga.



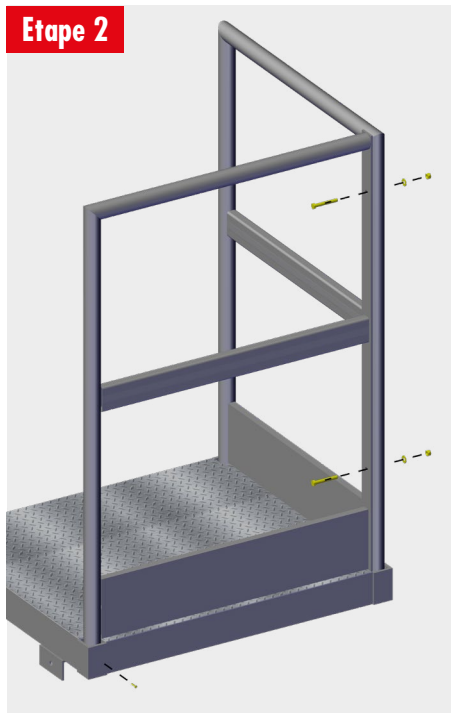
Montage du palier de repos latéral

Etape 1



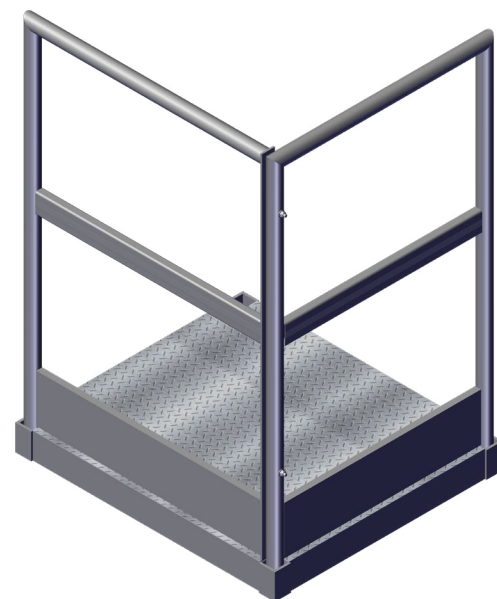
Enficher le premier garde-corps dans les cadres. Solidariser le tout au moyen de vis auto-foreuse (1 par poteau).

Etape 2



Enficher le second garde-corps. Solidariser ce garde-corps au moyen d'une vis auto-foreuse.

Fixer les deux garde-corps entre eux au moyen des vis M8x60.



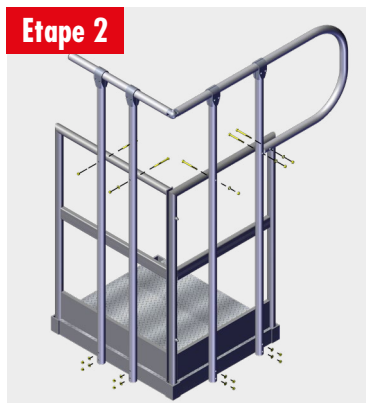
Montage des rehausses de garde-corps

Etape 1



Assembler les garde-corps au moyen de vis CHC M6x25.

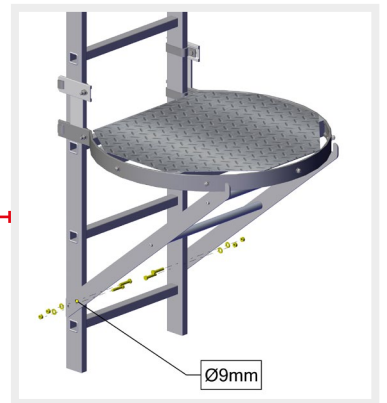
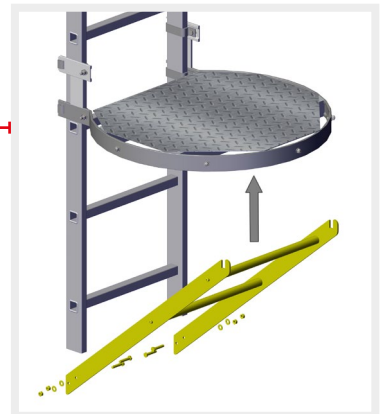
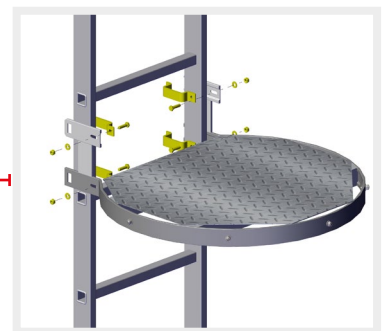
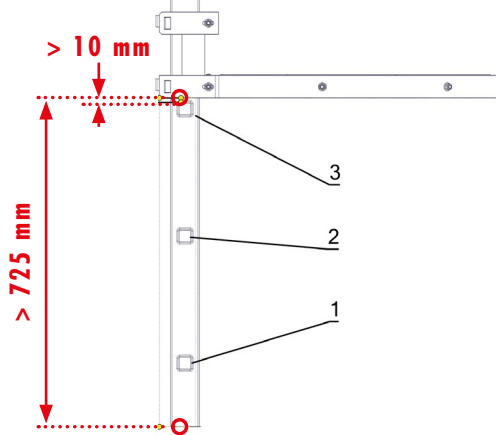
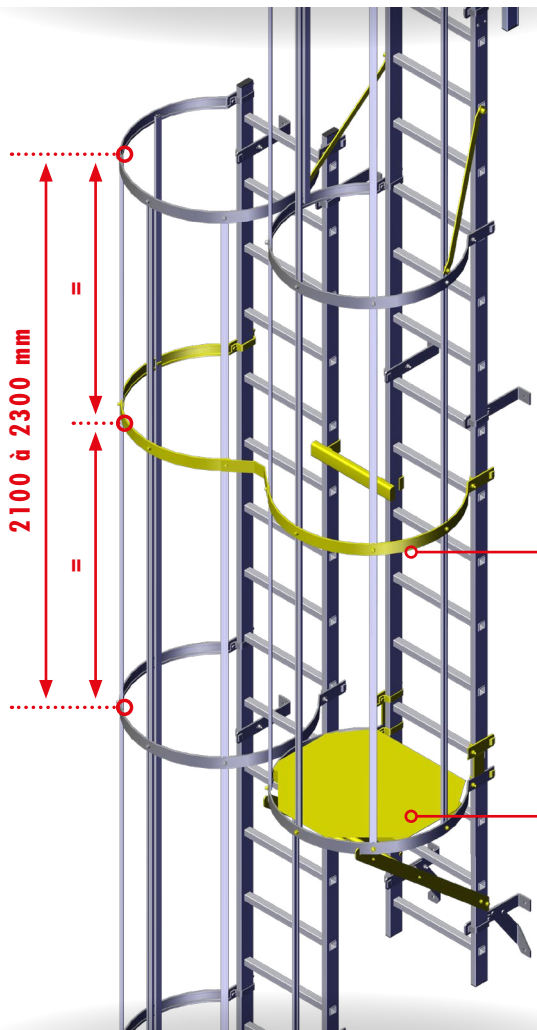
Etape 2



Positionner les garde-corps, pour marquer puis percer en Ø9mm le palier et la main courante, puis fixer les garde-corps au moyen de vis H M8x90.



Montage d'un changement de volée



Montage du palier

Pour permettre le montage du palier, l'échelle devra avoir un débord inférieur de 725 mm au minimum et 3 barreaux.

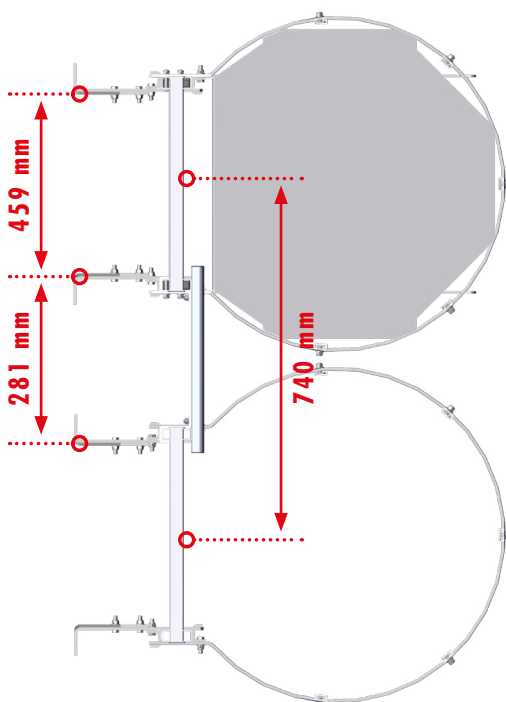
Le palier devra être placé à 10 mm au dessus du 3ème barreaux.

Fixer le palier au montants au moyen des 4 brides.

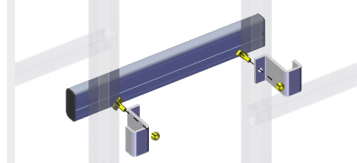
Placer le bracon sous le palier et l'arceau en appui dans les encoches

Réaliser 4 perçages diam.9 dans les montants de l'échelle (2 par montants).

Fixer les bracons sur les faces extérieures des montants de l'échelle par boulonnage dans les perçages réalisés.



Montage de la main-courante



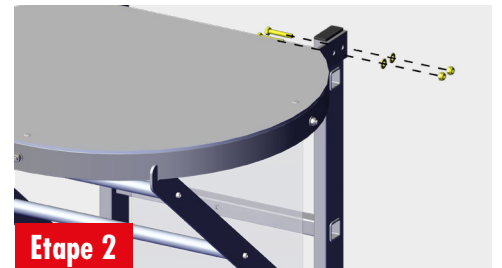
Fixer la main courante entre 1 m et 1 m 10 au-dessus du palier, entre les deux échelles, au moyen de vis halfen M8x20

Montage d'une porte de condamnation



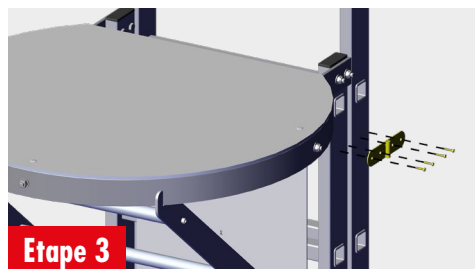
Etape 1

Assembler le renfort d'arceau au moyen des vis M8x25 fournies.



Etape 2

Fixer le renfort d'arceau et l'opercule sur la porte de condamnation au moyen de vis M8x45 fournies.



Etape 3

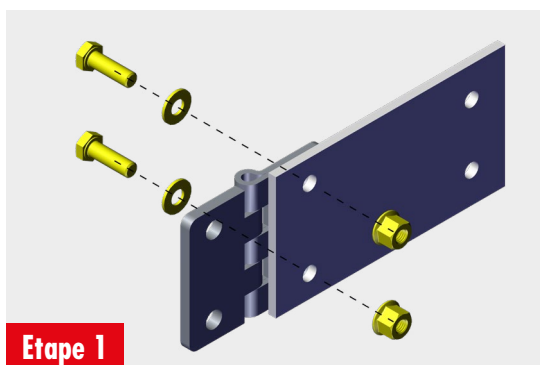
Fixer les trois charnières sur la porte de condamnation et sur l'échelle existante, au moyen de rivet ou de vis autoforeuse.



Etape 4

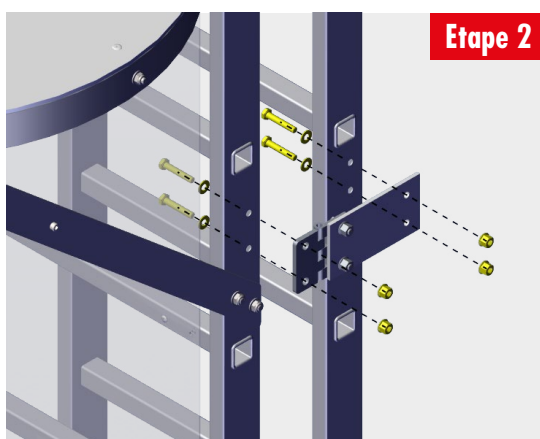
Fixer les pattes pour cadenas sur la porte de condamnation et sur l'échelle existante, au moyen de rivet ou de vis autoforeuse.

Montage du kit de déport pour porte de condamnation



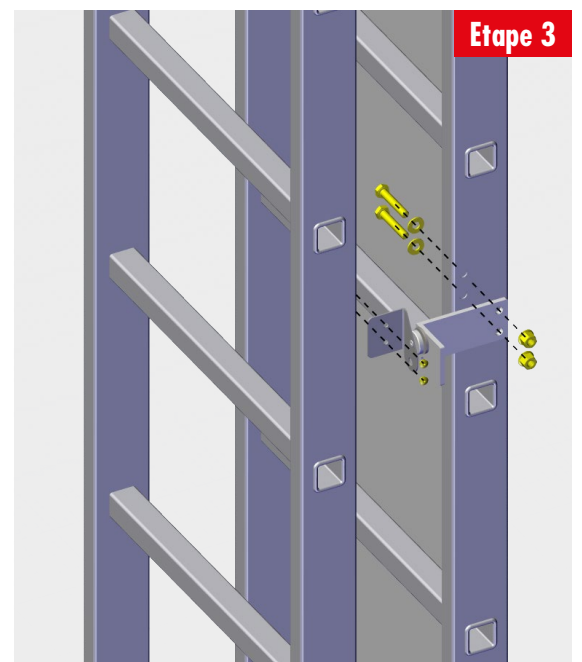
Etape 1

Assembler les deux platines et les deux charnières au moyen de vis M8x25.



Etape 2

Fixer les charnières sur la porte de condamnation et les platines sur l'échelle au moyen de vis M8x45.



Etape 3

Fixer la cornière avec l'aimant sur l'échelle au moyen de rivet ou de vis auto-foreuse.

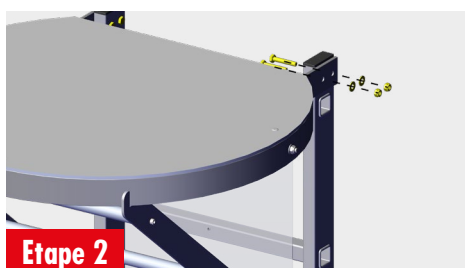
Fixer la cornière avec une rondelle sur la porte de condamnation au moyen de vis M8x45.

Montage d'une demi-porte de condamnation



Etape 1

Assembler le renfort d'arcueu au moyen des vis M8x25 fournies.



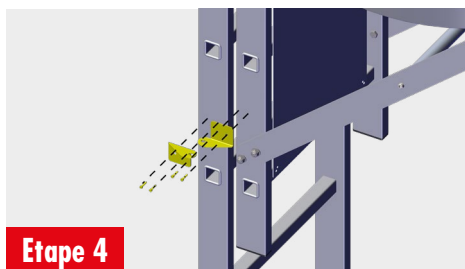
Etape 2

Fixer le renfort d'arcueu et l'opercule sur la demi-porte de condamnation au moyen de vis M8x45 fournies.



Etape 3

Fixer les trois charnières sur la demi-porte de condamnation et sur l'échelle existante, au moyen de rivet ou de vis auto-foreuse.



Etape 4

Fixer les pattes pour cadenas sur la demi-porte de condamnation et sur l'échelle existante, au moyen de rivet ou de vis auto-foreuse.



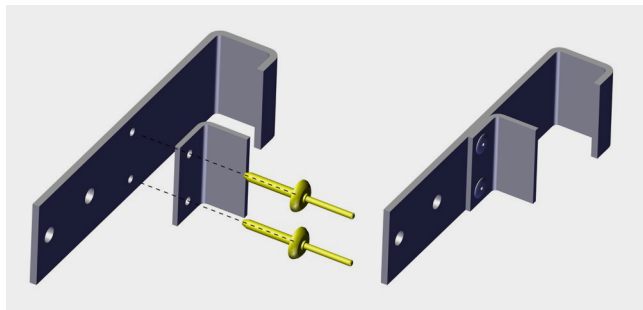
**RETROUVEZ-NOUS
 EN LIGNE**

WWW.ECHELLE-EUROPEENNE.COM

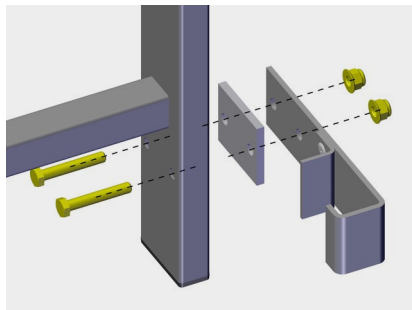
Montage d'une échelle escamotable

Le montage de l'échelle escamotable doit être fait sur une échelle fixe qui est située entre 1,90 et 2 mètres du sol.

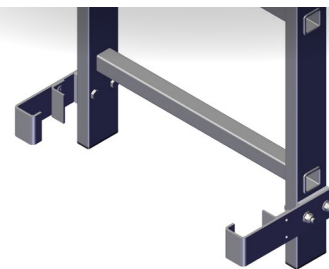
Etape 1 Montage des guidages d'échelle



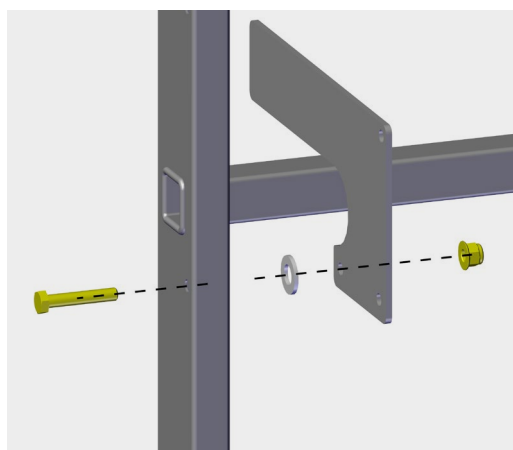
Assembler les quatre pièces de guidage d'échelle au moyen de rivet 4.8x10.



Fixer les guidages avec l'entretoise sur l'échelle fixe au moyen de vis M8 x 50. Respecter un entraxe de 500 mm au minimum entre les guidages.



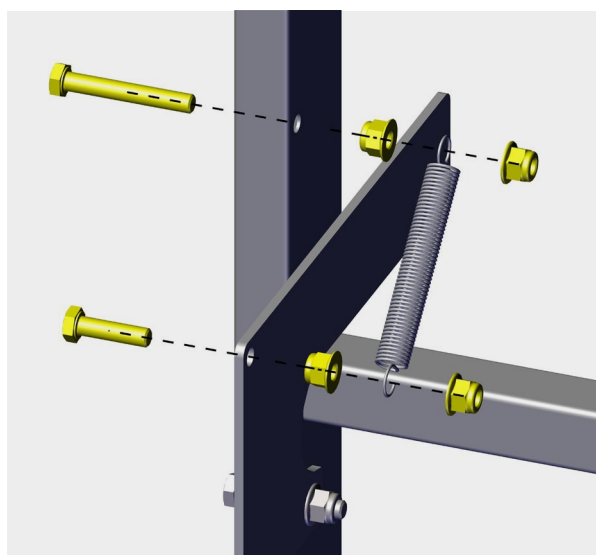
Etape 2A Montage avec doigt d'indexage



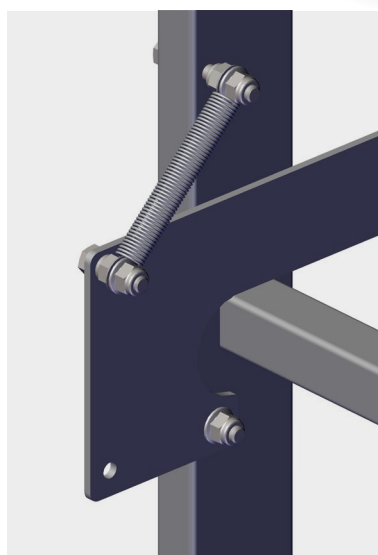
Le doigt d'indexage doit être en appui sur un échelon.

Mettre une rondelle polyamide entre le montant d'échelle et le doigt d'indexage. Fixer l'ensemble au moyen d'une vis m8x45.

Ne pas trop serrer l'écrou pour ne pas bloquer la rotation du doigt d'indexage.



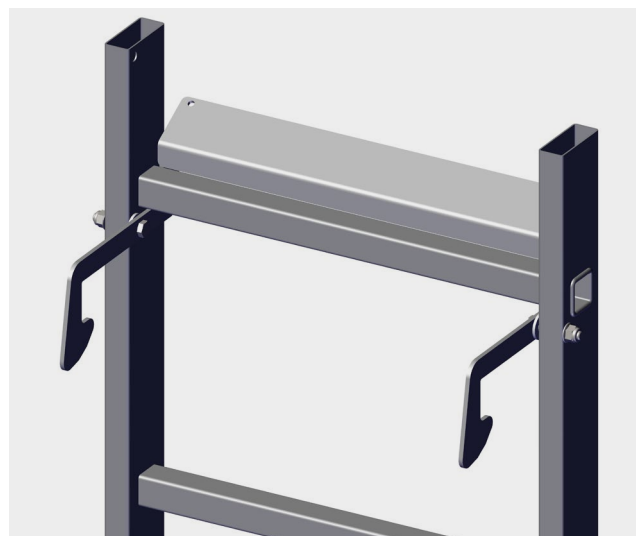
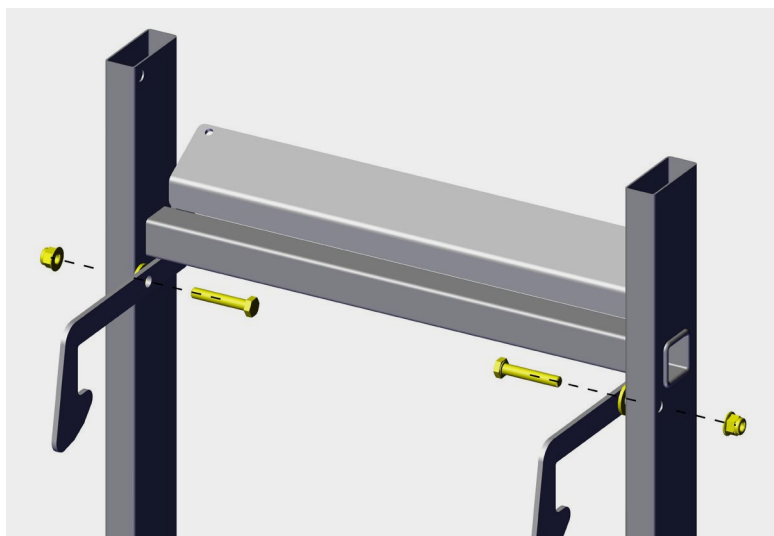
Fixer le ressort sur le doigt d'indexage au moyen d'une vis M8x30 et sur l'échelle au moyen d'une vis M8x55. Le ressort doit être légèrement pré-contraint. Fixer la corde sur le doigt d'indexage.



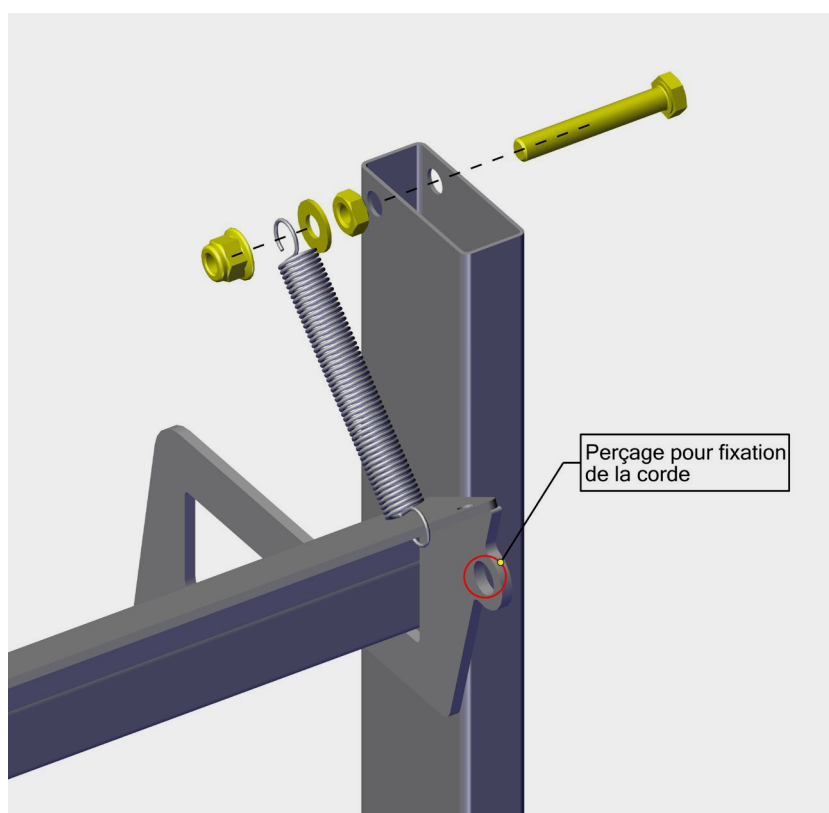
Mettre en place l'échelle escamotable.

Montage d'une échelle escamotable (suite)

Etape 2B Montage avec doigt d'indexage



La pédale se place en dessous d'un échelon. L'échelle escamotable pourra être remontée jusqu'à cet échelon. Mettre des rondelles polyamides entre les montants d'échelle et la pédale. Fixer l'ensemble au moyen d'une vis m8x45. Ne pas trop serrer l'écrou pour ne pas bloquer la rotation de la pédale.



Fixer le ressort sur la pédale et sur l'échelle au moyen d'une vis M8x55. Le ressort doit être légèrement précontraint.
 Fixer la corde sur la pédale.



Mettre en place l'échelle escamotable.

FICHE DE CONTRÔLE PÉRIODIQUE

Nom du site	
Adresse	

Maitre d'ouvrage	
Date du contrôle	

ECHELLE FIXE - ECHELLE A CRINOLINE

NORME NF E85-016

Identification de l'échelle	Lieu d'implantation
Descriptif :	

VÉRIFICATION VISUELLE DES ÉLÉMENTS DE SÉCURITÉ

	C	B	AS	AR	R
Etat général de l'échelle, absence de détérioration (torsions, déformations...)					
Présence, état et conformité des échelons : espacement entre premier échelon et aire de départ, entraxe entre échelons / longueur échelons / section échelons / surface antidérapante des échelons					
Présence, état et conformité des montants					
Si échelle à crinoline : présence, état et conformité de tous les arceaux, distance entre arceaux, espace libre de passage					
Si crinoline : présence, état et conformité de tous les filants, nombre et écartement					
Si crinoline : état et conformité de toutes les jonctions de filants					
Etat et conformité du ou des changements de volées, du ou des paliers de repos					
Présence, état et conformité de la sortie haute (marche palière, passage acrotère, GC, phinthes)					
Support d'accueil et fixations (état du support et entraxe des pattes de fixations), fixations adéquates et correctement mise en oeuvre sur le support d'accueil					
Serrage de la visserie, des éléments de fixations					
Présence, état et conformité d'un portillon de sécurité en extrémité					
Positionnement de l'échelle par rapport à l'environnement (aire de départ et d'arrivée, obstacles continus ou discontinus)					

VÉRIFICATION FONCTIONNELLE DES ÉLÉMENTS DE SÉCURITÉ

	C	B	AS	AR	R
Vérification fonctionnelle (si présent) du dispositif anti-intrusion					
Vérification fonctionnelle (si présent) des accessoires de sortie (crosse, trappe...)					

C : COMMENTAIRES (Cf. au bas de la fiche) / **B** : BON / **AS** : À SURVEILLER / **AR** : À RÉPARER / **R** : À REBUTER

COMMENTAIRES

--

VERDICT : (cochez)

Le produit est apte pour le service

Le produit est inapte pour le service

Date du contrôle	
Date du prochain contrôle	

IDENTIFICATION ET VISA DU CONTRÔLEUR

Nom	
Adresse	
Visa du contrôleur	