

# NOTICE TECHNIQUE

## Garde-corps **FASTGUARD**<sup>®</sup>

- > PROTECTION COLLECTIVE - GARDE-CORPS
- > GARDE-CORPS FIXATION SUR DALLE À ÉTANCHER

 **FASTGUARD**

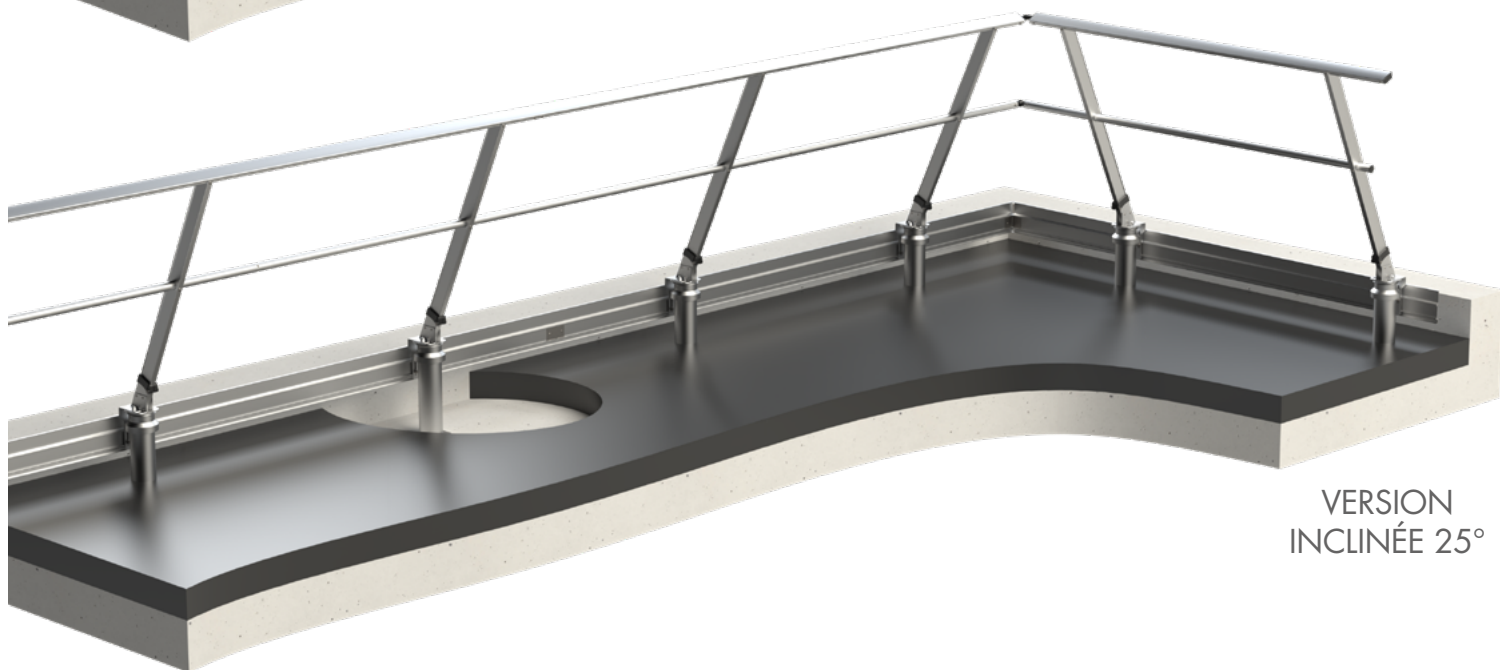
**EXCLUSIVITÉ L'ECHELLE EUROPEENNE**

CONFORME AUX NORMES **NF E85-015 : 2019** ET **EN 14122-3**

## GARDE-CORPS SUR DALLE À ÉTANCHER (SABOT D)



VERSION  
DROITE



VERSION  
INCLINÉE 25°

# NOTICE TECHNIQUE

## Garde-corps **FASTGUARD**<sup>®</sup>

> PROTECTION COLLECTIVE - GARDE-CORPS  
> GARDE-CORPS FIXATION SUR DALLE À ÉTANCHER



**EXCLUSIVITÉ L'ECHELLE EUROPEENNE**

CONFORME AUX NORMES **NF E85-015 : 2019** ET **EN 14122-3**

## SOMMAIRE

<b>DÉFINITION .....</b>	<b>P.3</b>
<b>RÉGLEMENTATION .....</b>	<b>P.3</b>
<b>RAPPEL DES NORMES .....</b>	<b>P.3</b>
<b>RÉFÉRENCES .....</b>	<b>P.4</b>
<b>DIMENSIONS .....</b>	<b>P.4</b>
<b>VUE ÉCLATÉE ENSEMBLE SABOT D.....</b>	<b>P.5</b>
<b>UTILISATION-ENTRETIEN.....</b>	<b>P.6</b>
<b>STOCKAGE .....</b>	<b>P.6</b>
<b>PRINCIPE DE FIXATION SUR DALLE .....</b>	<b>P.7</b>
<b>GARDE-CORPS DROIT SUR DALLE À ÉTANCHER .....</b>	<b>P.8</b>
<b>GARDE-CORPS INCLINÉ SUR DALLE À ÉTANCHER.....</b>	<b>P.9</b>
<b>PLAN DE CALEPINAGE .....</b>	<b>P.10</b>
<b>PRINCIPE DE MONTAGE .....</b>	<b>P.11</b>

# NOTICE TECHNIQUE

## Garde-corps FASTGUARD®

> PROTECTION COLLECTIVE - GARDE-CORPS  
> GARDE-CORPS FIXATION SUR DALLE À ÉTANCHER

**FASTGUARD**

**EXCLUSIVITÉ L'ECHELLE EUROPEENNE**

CONFORME AUX NORMES **NF E85-015 : 2019** ET **EN 14122-3**

## PRÉSENTATION GÉNÉRALE

### DÉFINITION

Le garde-corps sur dalle à étancher FASTGUARD® est un système de protection collective antichute. Il se fixe sur dalle isolée à travers le complexe d'étanchéité par le biais de son embase sabot D lorsque l'acrotère n'offre aucune possibilité de fixation. Les embases sont disponibles en trois hauteurs standards (300, 400 et 500 mm). Le montage est simple et rapide grâce à la fixation de la main courante et l'emboîtement de la sous-lisse avec embout rétreint.

Le système rabattable du garde-corps FASTGUARD® s'installe sur l'ensemble de notre gamme de protection collective (hors garde-corps de lanterneaux).

Il permet de conserver l'esthétique d'un bâtiment en se rabattant pour disparaître de la vue extérieure de l'édifice. Ce module est rabattable par une seule personne jusqu'à 12 mètres et peut donc assurer une mise en sécurité rapide de la toiture lors d'interventions. Le système de coulisseau permet d'articuler le garde-corps en 2 positions :

- **Position rabattue**, lorsqu'aucun intervenant ne travaille sur la toiture (cache le garde-corps de la vue extérieure du bâtiment) ;

- **Position droite**, le garde-corps garantie la sécurité des utilisateurs.

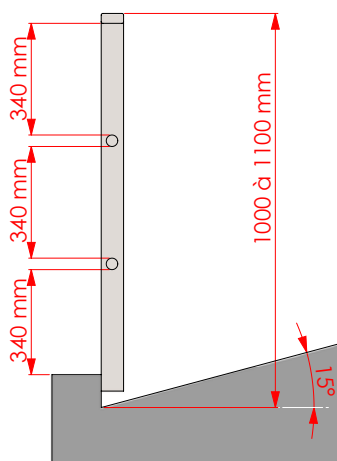
### RÉGLEMENTATION

Le garde-corps sur dalle à étancher FASTGUARD® rentre dans le cadre de la norme EN ISO 14122-3 de mars 2017, sécurité des machines - moyens d'accès permanents aux machines - partie 3 : escaliers, échelles à marches, garde-corps et à la norme NF E85-015 de juillet 2019, éléments d'installations industrielles - Moyens d'accès permanents.

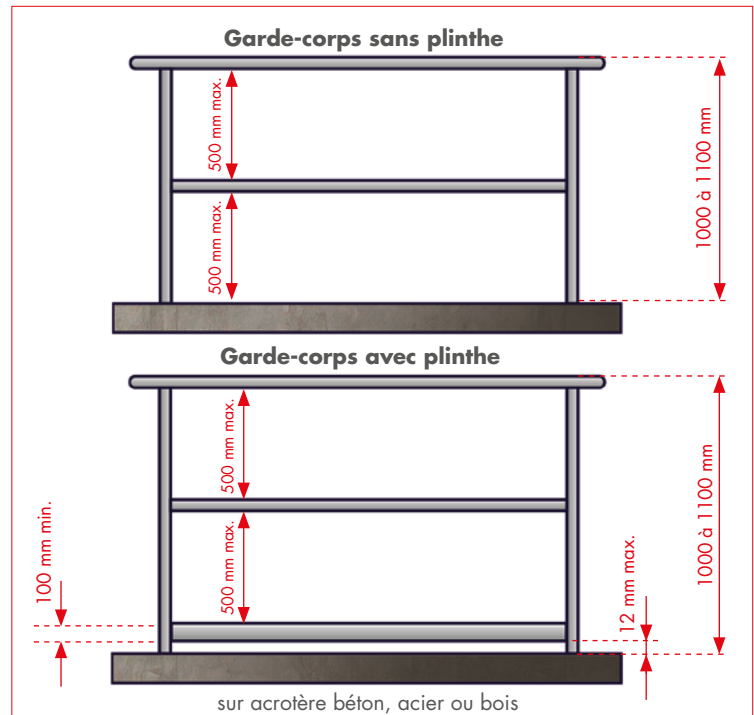
Le garde-corps sur dalle à étancher FASTGUARD® est conforme aux normes **EN ISO 14122-3** et **NF E85-015**.

### RAPPEL DES NORMES

- Un garde-corps doit être installé dès que la hauteur de chute possible est supérieure à 500 mm.



Plus d'informations sur [www.echelle-europeenne.com](http://www.echelle-europeenne.com)



- La hauteur de la lisse supérieure du garde-corps doit être comprise entre 1000 mm et 1100 mm au-dessus de la surface de circulation.

- L'espace libre entre la lisse supérieure et la sous-lisse, ainsi qu'entre la sous-lisse et la plinthe ne doit pas laisser passer une sphère de 500 mm de diamètre.

- Cet espace sera réduit à 340 mm maximum entre la lisse supérieure et la sous-lisse et entre la sous-lisse et plinthe lorsque le garde-corps est installé en bas d'une pente supérieure à 15°.

- Une plinthe d'une hauteur de 100 mm minimum doit être installée à 12 mm maximum du niveau de déambulation et du bord de la plate-forme.

- Il convient que la distance entre les axes des montants soit limitée à 1500 mm maxi. Toutefois, si cette distance est supérieure, un intérêt tout particulier devra être accordé à la résistance de l'ancrage des montants et des dispositifs de fixation : consulter notre bureau d'études.

- Si la lisse supérieure est interrompue, l'espace libre entre deux segments doit être compris entre 75 mm et 120 mm. S'il existe une ouverture plus grande, un portillon permettant d'assurer la continuité de la sécurité antichute du garde-corps doit être mis en place.

- Rabattable : Une ligne de vie doit être installée avant le montage du garde-corps rabattable. Celle-ci servira aussi lors de sa mise en œuvre et de sa manipulation.

**L'ECHELLE EUROPEENNE**

# NOTICE TECHNIQUE

## Garde-corps **FASTGUARD®**

> PROTECTION COLLECTIVE - GARDE-CORPS  
> GARDE-CORPS FIXATION SUR DALLE À ÉTANCHER

# **FASTGUARD**

**EXCLUSIVITÉ L'ECHELLE EUROPEENNE**

CONFORME AUX NORMES **NF E85-015 : 2019** ET **EN 14122-3**

## PRÉSENTATION GÉNÉRALE

### RÉFÉRENCES

	Version droite	Version inclinée 25°
Sur dalle à étancher	EEDE-D2-V2	EEDE-I2-V2
sabot D	EEDE-D3-V2	EEDE-I3-V2

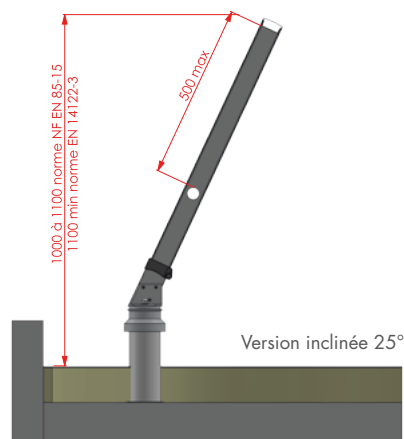
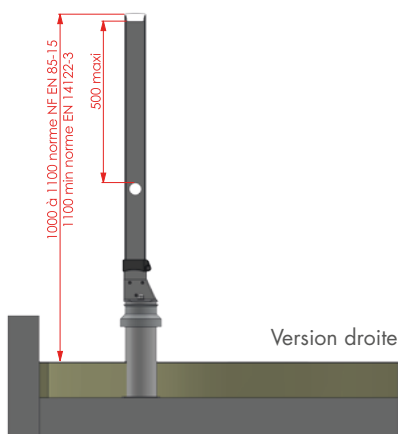
2 : main-courante + sous-lisse / 3 : main-courante + sous-lisse + plinthe

### POIDS

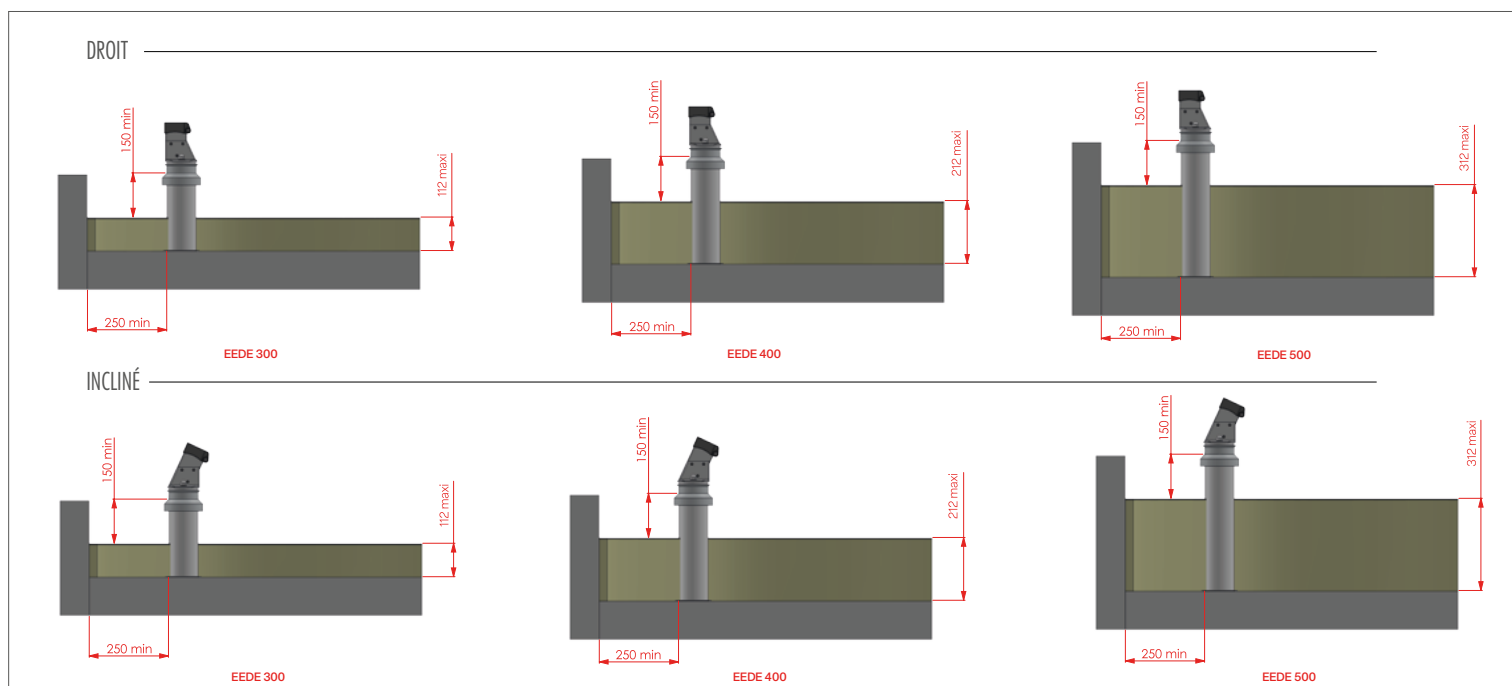
	VERSION DROITE	VERSION INCLINÉ 25°
	POIDS KG/ML	POIDS KG/ML
<b>SABOT D 300</b>	2,76	2,81
<b>SABOT D 400</b>	2,95	3,00
<b>SABOT D 500</b>	3,14	3,19

### DIMENSIONS

Dimensions des montants (en mm) :



Dimensions du sabot D (en mm) :





# NOTICE TECHNIQUE

## Garde-corps **FASTGUARD**<sup>®</sup>

> PROTECTION COLLECTIVE - GARDE-CORPS  
> GARDE-CORPS FIXATION SUR DALLE À ÉTANCHER

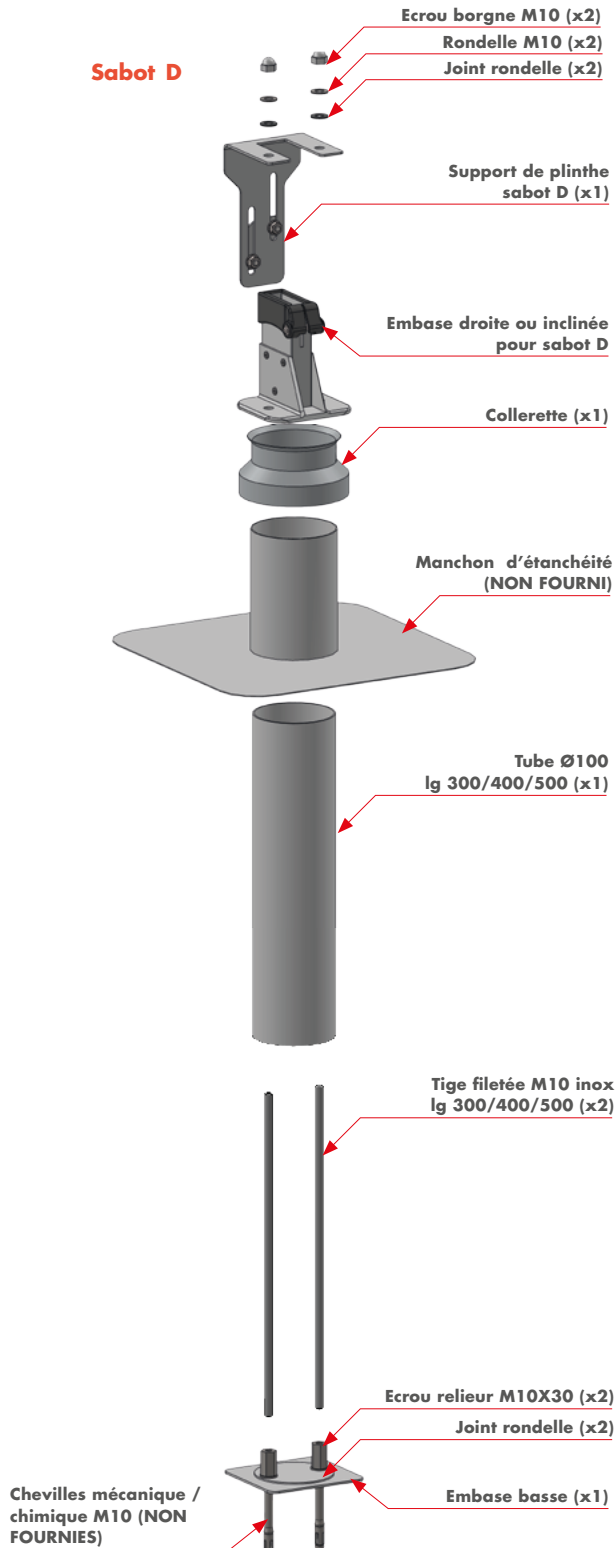
**FASTGUARD**

**EXCLUSIVITÉ L'ECHELLE EUROPEENNE**

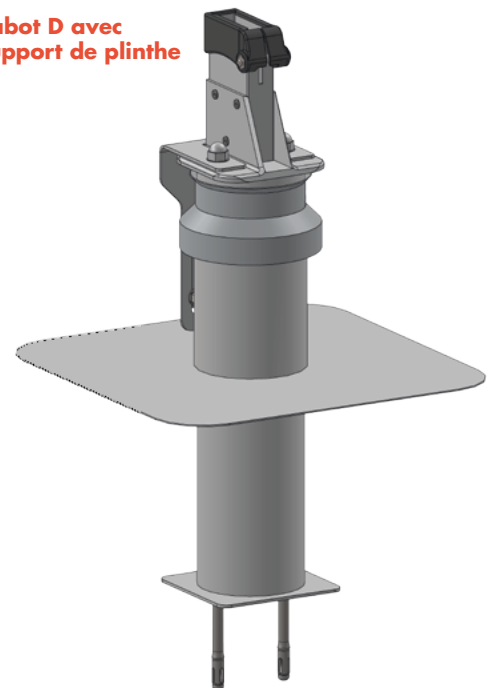
CONFORME AUX NORMES **NF E85-015 : 2019** ET **EN 14122-3**

### PRÉSENTATION GÉNÉRALE

#### VUE ÉCLATÉE ENSEMBLE SABOT D (PIÈCES FOURNIES DÉMONTÉES)



**Sabot D avec support de plinthe**



# NOTICE TECHNIQUE

## Garde-corps **FASTGUARD®**

> PROTECTION COLLECTIVE - GARDE-CORPS  
> GARDE-CORPS FIXATION SUR DALLE À ÉTANCHER



**EXCLUSIVITÉ L'ECHELLE EUROPEENNE**

CONFORME AUX NORMES **NF E85-015 : 2019** ET **EN 14122-3**

## PRÉSENTATION GÉNÉRALE

### UTILISATION - ENTRETIEN

- Le poseur/monteur réalisant le montage du garde-corps FASTGUARD® doit être une personne qualifiée et doit respecter les règles d'usage relatives aux travaux en hauteur. Elle doit ainsi assurer sa sécurité (utilisation d'une ligne de vie temporaire, EPI, nacelle, etc).
- Avant toute utilisation, l'utilisateur devra s'assurer par un contrôle visuel que le garde-corps FASTGUARD® ne présente aucune anomalie (choc, déformation, etc).
- Le garde-corps FASTGUARD® ne nécessite pas d'entretien particulier, cependant, un contrôle visuel doit être effectué au moins une fois par an par une personne habilitée.
- Si le garde-corps FASTGUARD® est mal installé, endommagé ou s'il a arrêté une chute, son utilisation doit être stoppée immédiatement. Une personne habilitée doit ensuite le contrôler et valider sa remise en service par écrit.
- Si le produit est revendu hors du premier pays de destination, il est essentiel pour la sécurité de l'utilisateur que le revendeur fournisse la notice technique dans la langue du pays d'utilisation du produit. Ces documents pourront vous être fournis sur demande en contactant le fabricant.
- Le garde-corps FASTGUARD® est une protection collective permanente qui doit être utilisée par des professionnels sur toiture terrasse non accessible au public.
- L'utilisation d'une plinthe FASTGUARD® est obligatoire si la terrasse n'a pas d'acrotère ou si celui-ci est inférieur à 100 mm.
- Dans les cas où le garde-corps FASTGUARD® est installé en milieu industriel pollué, pétrochimique, marin ou en bord de mer, il devra obligatoirement subir un traitement de surface approprié type thermolaquage, anodisation, etc.
- Si un plan de calepinage vous a été fourni, merci de vous référer à celui-ci lors de l'installation.
- S'il n'y a pas de plan de calepinage, respectez l'entraxe entre chaque montant de 1 500 mm ainsi que la position des montants par rapport aux angles des terrasses.

- Chaque tronçon droit doit être composé de 2 montants minimum.
- Pour garantir la conformité de l'installation, celle-ci doit être réalisée suivant un plan de calepinage effectué par notre configurateur ou par notre bureau d'études

### STOCKAGE

Les composants en aluminium brut sont emballés les uns en contact avec les autres. L'action de la pluie sur les colis non déballés aura pour conséquence l'oxydation de ces composants. Des tâches en surface peuvent alors apparaître. Celles-ci ne remettent pas en cause la qualité de l'aluminium mais peuvent dégrader l'aspect esthétique du garde-corps. Nous vous recommandons de déballer les colis et de stocker les composants séparés les uns des autres (aucun contact entre eux), ou de stocker les colis encore emballés à l'abri de l'humidité.

# NOTICE TECHNIQUE

## Garde-corps **FASTGUARD**<sup>®</sup>

> PROTECTION COLLECTIVE - GARDE-CORPS  
> GARDE-CORPS FIXATION SUR DALLE À ÉTANCHER



**EXCLUSIVITÉ L'ECHELLE EUROPEENNE**

CONFORME AUX NORMES **NF E85-015 : 2019** ET **EN 14122-3**

## UTILISATION - ENTRETIEN

### PRINCIPE DE FIXATION SUR LA DALLE

#### FIXATION DE LA PLAQUE SUR LA DALLE

Le choix des chevilles doit tenir compte du tableau des efforts suivant, calculés selon la hauteur du montant :

Type de garde-corps	Nombre de chevilles	Diamètre de cheville	Entraxe de cheville en mm	Charge à l'ELS en DaN sur le groupe de cheville						
				Hauteur de montant en mm						
				1300	1100	1000	900	800	600	400
<b>EEDE 300-V2</b>	2	M10	70	1305	990	900	810	720	540	360
<b>EEDE 400-V2</b>	2	M10	70	1395	1215	1125	1035	945	765	585
<b>EEDE 500-V2</b>	2	M10	70	1485	1305	1215	1125	1035	855	675

# NOTICE TECHNIQUE

## Garde-corps **FASTGUARD**<sup>®</sup>

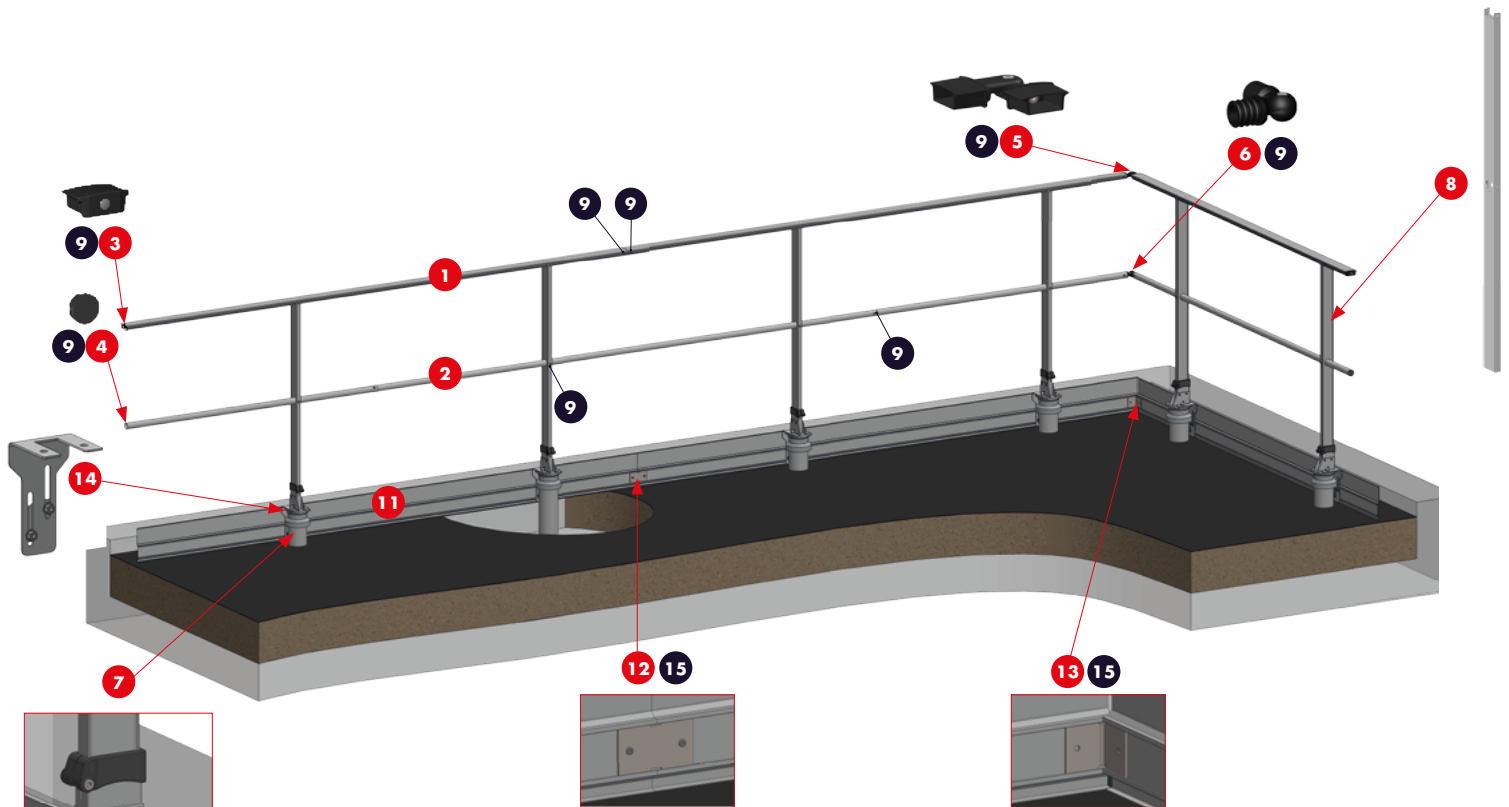
> PROTECTION COLLECTIVE - GARDE-CORPS  
> GARDE-CORPS FIXATION SUR DALLE À ÉTANCHER

**FASTGUARD**

**EXCLUSIVITÉ L'ECHELLE EUROPEENNE**

CONFORME AUX NORMES **NF E85-015 : 2019** ET **EN 14122-3**

### GARDE-CORPS DROIT SUR DALLE À ÉTANCHER



#### Éléments de montage :

- 1 - Main-courante 68x25 longueur 3000 mm
- 2 - Sous-lisse Ø35 mm rétreinte longueur 3000 mm
- 3 - Bouchon main-courante
- 4 - Bouchon sous-lisse Ø35 mm
- 5 - Angle main-courante
- 6 - Angle sous-lisse Ø35 mm
- 7 - Potelet sabot D
- 8 - Montant

#### Visserie :

- 9 - Vis 4,8 x 32 autoforeuse TH inox et vis 4,8 x 16 autoforeuse TH inox

#### Éléments de plinthe :

- 11 - Plinthe longueur 3000 mm
- 12 - Raccord droit de plinthe
- 13 - Angle de plinthe
- 14 - Support de plinthe

#### Visserie pour plinthe :

- 15 - Vis cuvette M8 x 10 (1 vis par support de plinthe et 2 vis par jonction et équerre de plinthe)

# NOTICE TECHNIQUE

## Garde-corps **FASTGUARD**<sup>®</sup>

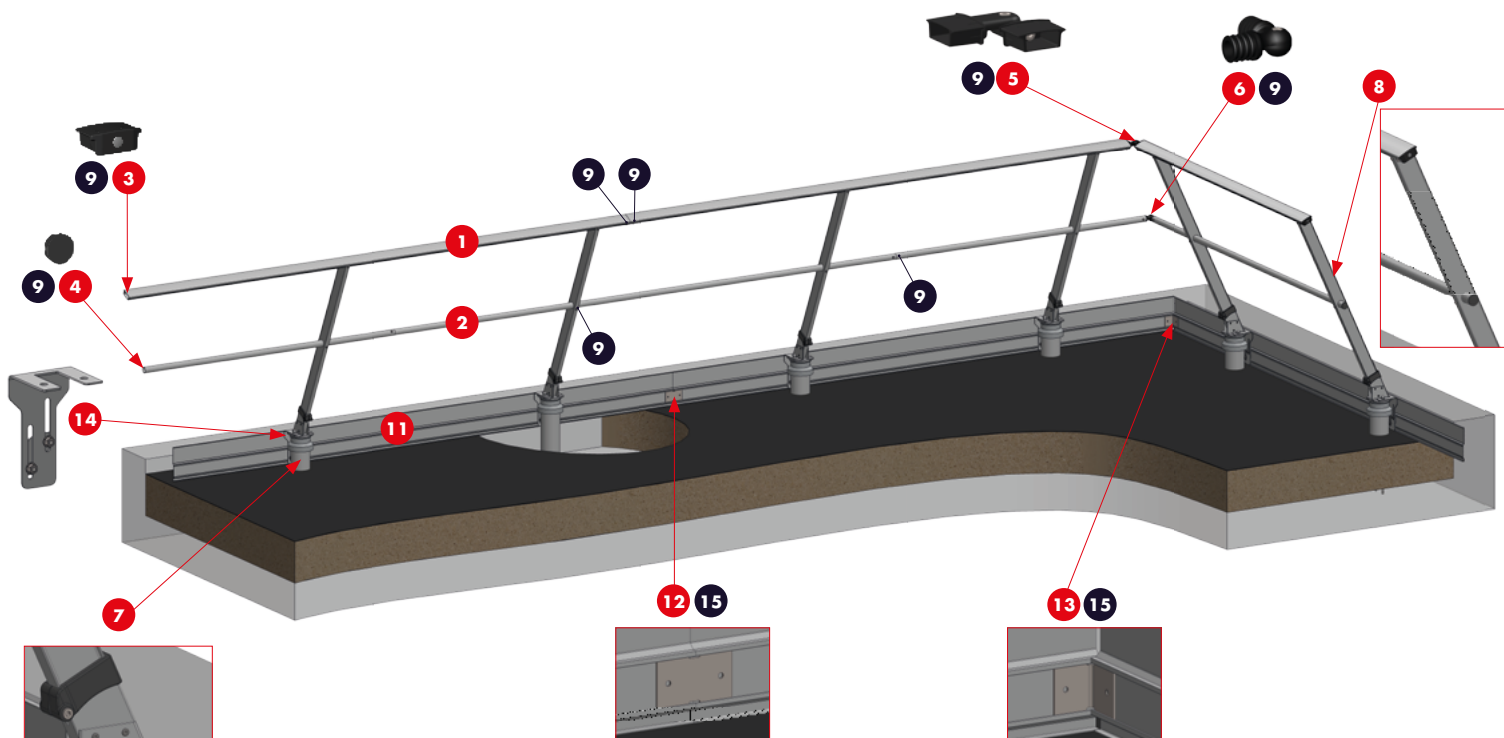
> PROTECTION COLLECTIVE - GARDE-CORPS  
> GARDE-CORPS FIXATION SUR DALLE À ÉTANCHER

**FASTGUARD**

**EXCLUSIVITÉ L'ECHELLE EUROPEENNE**

CONFORME AUX NORMES **NF E85-015 : 2019** ET **EN 14122-3**

### GARDE-CORPS INCLINÉ SUR DALLE À ÉTANCHER



#### Éléments de montage :

- 1 - Main-courante 68x25 longueur 3000 mm
- 2 - Sous-lisse Ø35 mm rétreinte longueur 3000 mm
- 3 - Bouchon main-courante
- 4 - Bouchon sous-lisse Ø35 mm
- 5 - Angle main-courante
- 6 - Angle sous-lisse Ø35 mm
- 7 - Potelet sabot D
- 8 - Montant

#### Visserie :

- 9 - Vis 4,8 x 32 autoforeuse TH inox et vis 4,8 x 16 autoforeuse TH inox

#### Éléments de plinthe :

- 11 - Plinthe longueur 3000 mm
- 12 - Raccord droit de plinthe
- 13 - Angle de plinthe
- 14 - Support de plinthe

#### Visserie pour plinthe :

- 15 - Vis cuvette M8 x 10 (1 vis par support de plinthe et 2 vis par jonction et équerre de plinthe)

# NOTICE TECHNIQUE

## Garde-corps **FASTGUARD**®

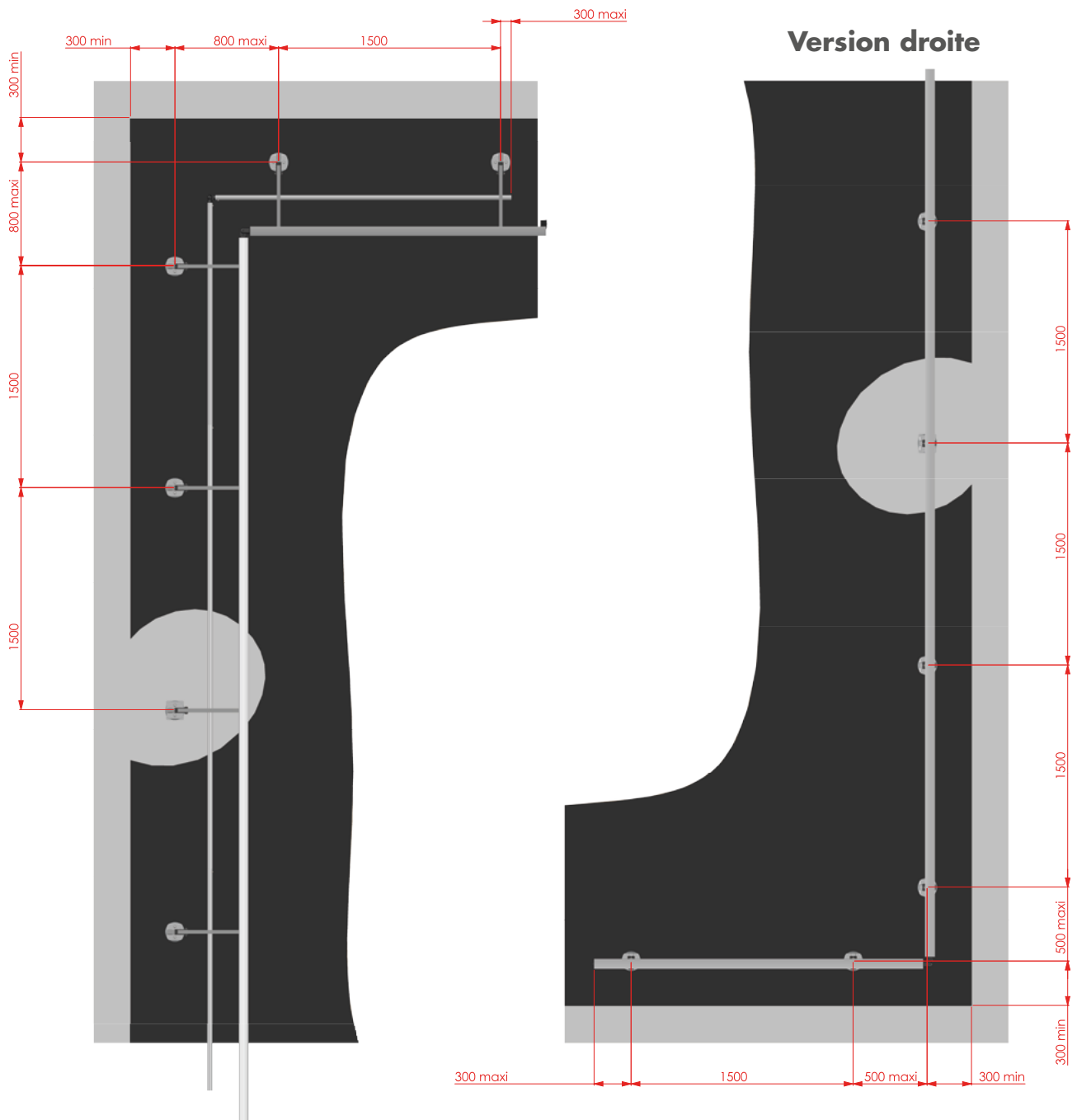
> PROTECTION COLLECTIVE - GARDE-CORPS  
> GARDE-CORPS FIXATION SUR DALLE À ÉTANCHER

**FASTGUARD**

**EXCLUSIVITÉ L'ECHELLE EUROPEENNE**

CONFORME AUX NORMES **NF E85-015 : 2019** ET **EN 14122-3**

### PLAN DE CALEPINAGE



**Version inclinée 25°**

# NOTICE TECHNIQUE

## Garde-corps **FASTGUARD**<sup>®</sup>

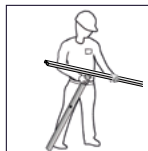
> PROTECTION COLLECTIVE - GARDE-CORPS  
> GARDE-CORPS FIXATION SUR DALLE À ÉTANCHER

**FASTGUARD**

**EXCLUSIVITÉ L'ECHELLE EUROPEENNE**

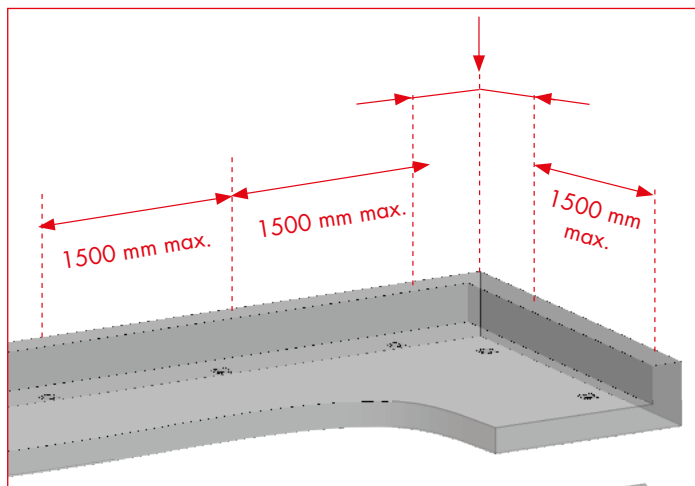
CONFORME AUX NORMES **NF E85-015 : 2019** ET **EN 14122-3**

### PRINCIPE DE MONTAGE

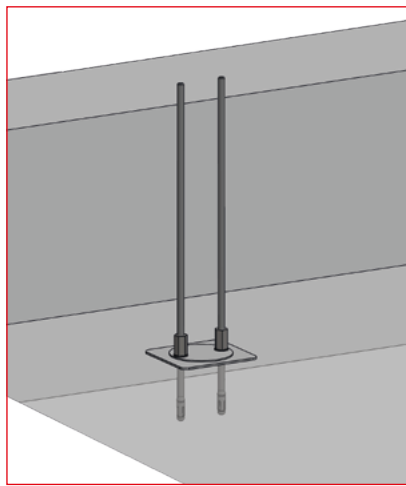


#### **MONTAGE DU GARDE-CORPS SUR SUR DALLE À ÉTANCHER SABOT D FASTGUARD<sup>®</sup>**

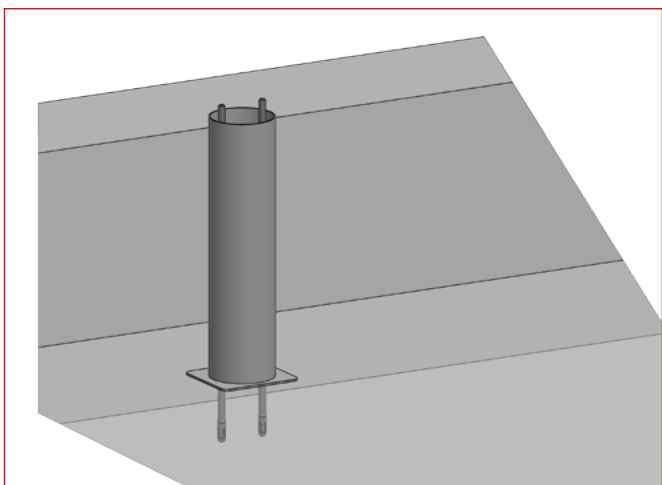
Le montage du garde-corps sur dalle à étancher FASTGUARD<sup>®</sup> nécessite au minimum deux personnes. Il est préférable de commencer l'installation au niveau d'un angle.



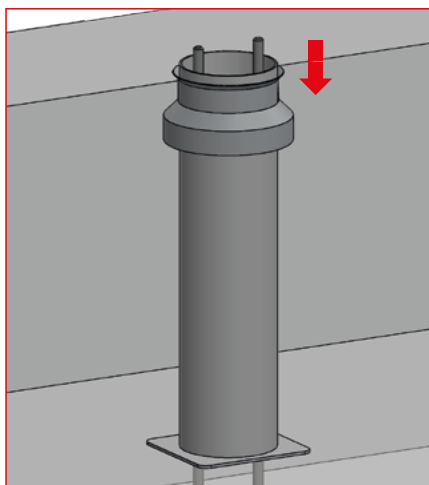
**1** - Tracez un repère tous les 1500 mm au maximum. \*Pour la cote en angle entre le montant et le bord de l'acrotère se référer au plan de calepinage page précédente.



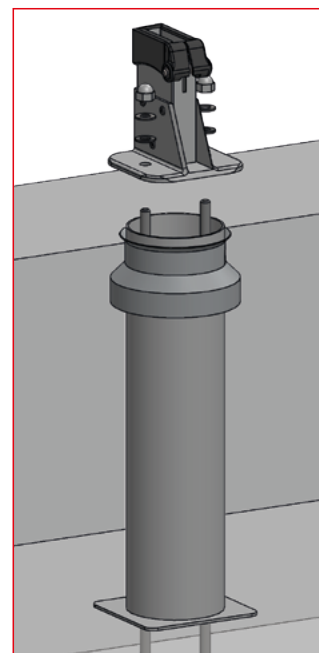
**2** - Fixez l'embase de fixation basse tous les 1500 mm maximum selon préconisations.



**3** - Visser les tiges filetées dans les écrous relieurs puis enfilez le tube.



**4** - Une fois votre isolant posé, placer le manchon d'étanchéité (le cas échéant), la collerette, l'embase (droite ou inclinée) et enfin l'équerre de support de plinthe (si nécessaire).





# NOTICE TECHNIQUE

## Garde-corps **FASTGUARD**<sup>®</sup>

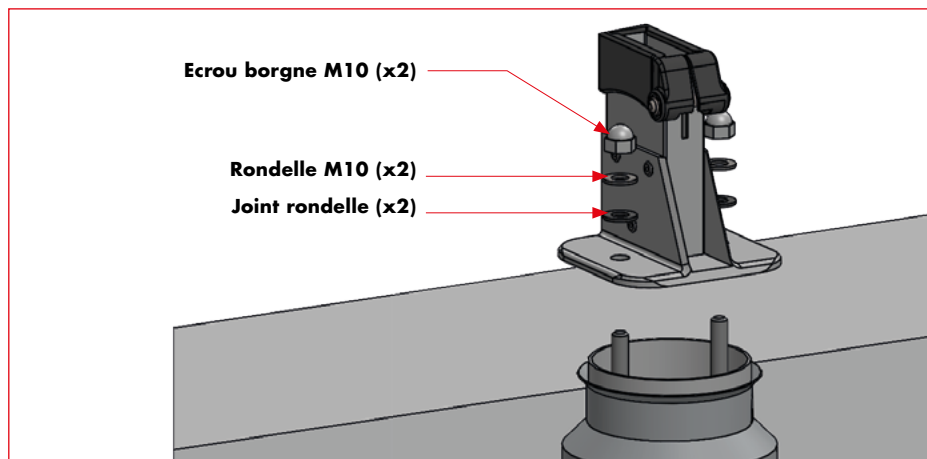
> PROTECTION COLLECTIVE - GARDE-CORPS  
> GARDE-CORPS FIXATION SUR DALLE À ÉTANCHER

**FASTGUARD**

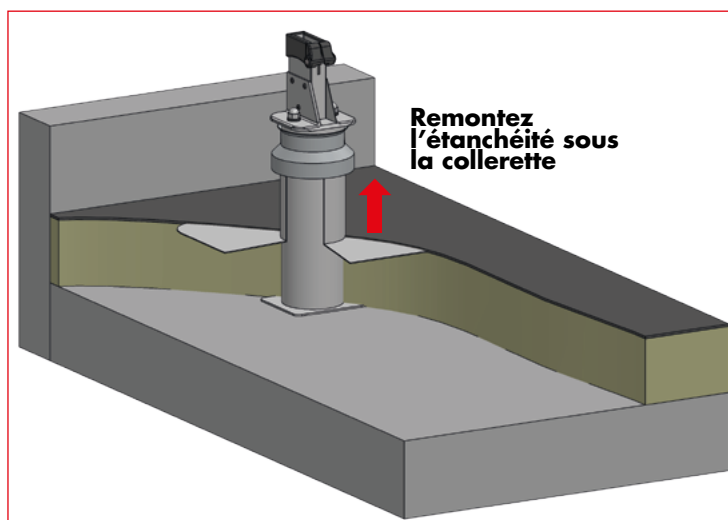
**EXCLUSIVITÉ L'ECHELLE EUROPEENNE**

CONFORME AUX NORMES **NF E85-015 : 2019** ET **EN 14122-3**

### PRINCIPE DE MONTAGE



- 5** - Poser ensuite les joints rondelles, les rondelles M10 et enfin visser le tout avec les écrous borgnes.



- 6** - Opérez votre isolation et lors de votre relevé d'étanchéité remontez-le jusqu'au dessous de la collerette.

# NOTICE TECHNIQUE

## Garde-corps **FASTGUARD**<sup>®</sup>

> PROTECTION COLLECTIVE - GARDE-CORPS  
> GARDE-CORPS FIXATION SUR DALLE À ÉTANCHER

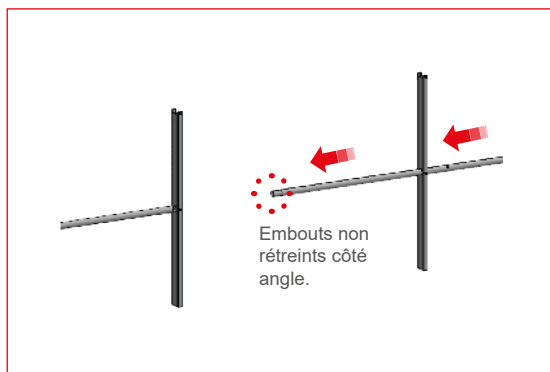
# **FASTGUARD**

**EXCLUSIVITÉ L'ECHELLE EUROPEENNE**

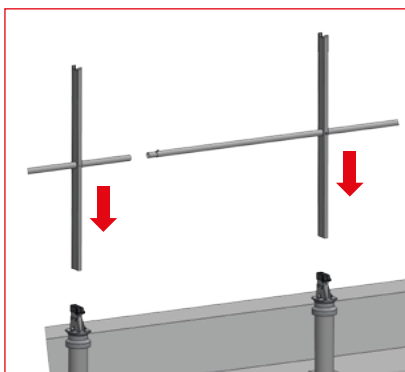
CONFORME AUX NORMES **NF E85-015 : 2019** ET **EN 14122-3**

## PRINCIPE DE MONTAGE

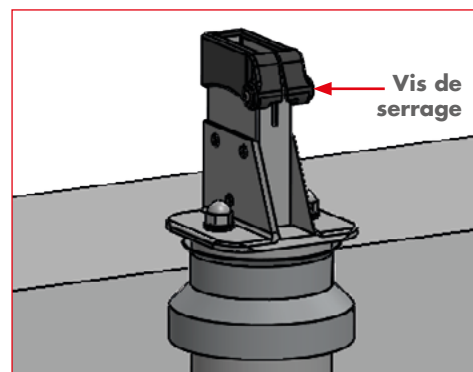
### MONTAGE DU GARDE-CORPS UNE FOIS LES SABOTS D INSTALLÉS.



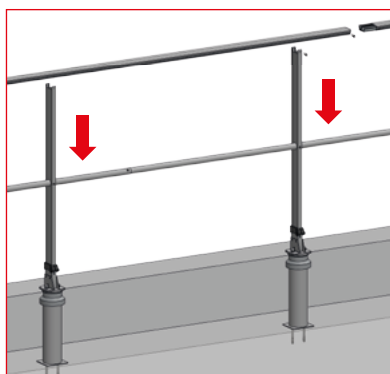
**1** - Enfillez une sous-lisse dans deux montants.



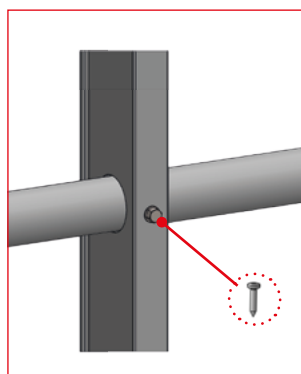
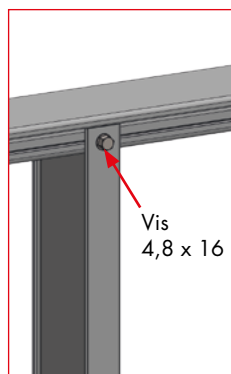
**2** - Insérez les montants dans les embases.



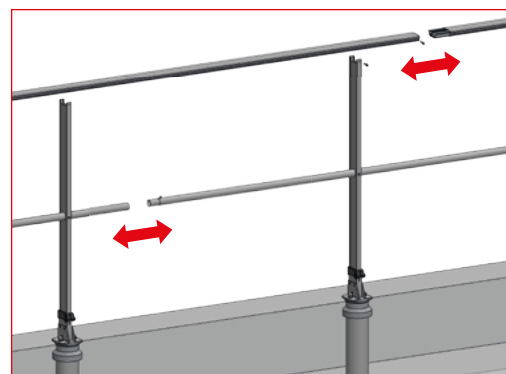
**3** - Vérifier la verticalité du montant puis fixer le tout en vissant la vis CHC situé sur le côté droit de l'embase.



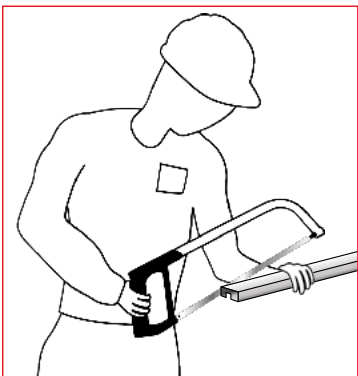
**4** - Clipser la main courante dans les montants. Fixez-la avec la vis autoforeuse 4,8 x 16. Couple de serrage recommandé 5 N.m.



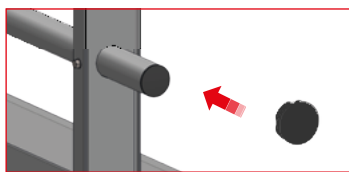
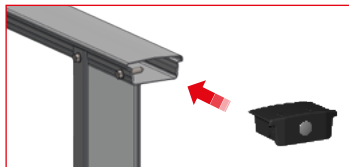
**5** - Vissez les vis 4,8 x 32 sur le montant au niveau de la sous-lisse.



**6** - Assemblez les mains courantes avec les jonctions et les sous-lisses des tronçons montés. Fixer chaque jonction avec les vis 4,8 x 16 : 2 à chaque jonction de main-courante et 1 entre 2 sous-lisse.



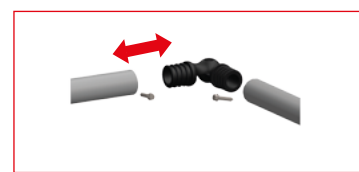
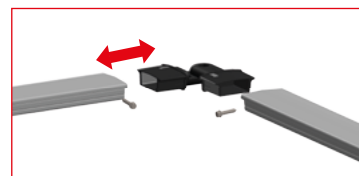
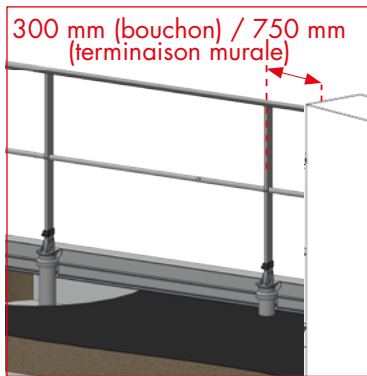
**7** - Ajustez le dernier tronçon en sciant l'excédent.



### **8 - BOUCHONS ET TERMINAISONS MURALES**

Fixation avec la main courante par 1 vis 4,8 x 16.

**ATTENTION** respecter l'entraxe entre le mur et les terminaisons : 300 mm max en terminaison bouchon, 750 mm max en fixation murale.



### **9 - ANGLES**

Fixation à la main courante et à la sous-lisse avec 2 vis autoforeuses 4,8 x 16.

# NOTICE TECHNIQUE

## Garde-corps **FASTGUARD**<sup>®</sup>

> PROTECTION COLLECTIVE - GARDE-CORPS  
> GARDE-CORPS FIXATION SUR DALLE À ÉTANCHER

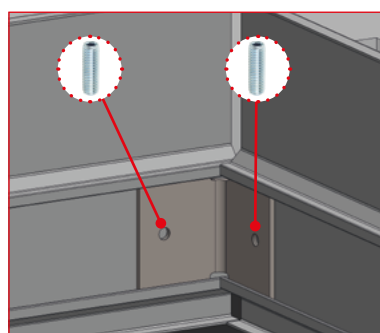
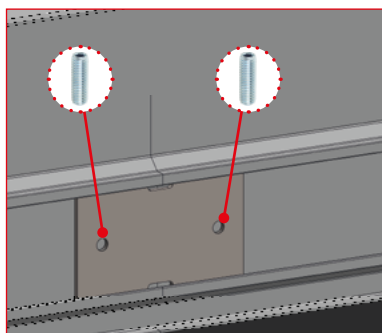
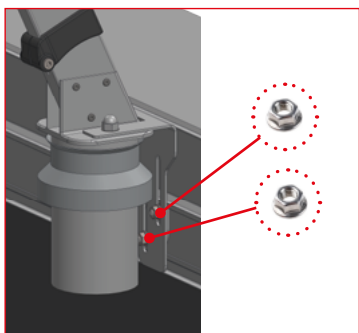
**FASTGUARD**

**EXCLUSIVITÉ L'ECHELLE EUROPEENNE**

CONFORME AUX NORMES **NF E85-015 : 2019** ET **EN 14122-3**

### PRINCIPE DE MONTAGE

#### FIXATION DE LA PLINTHE



**1** - L'équerre de support de plinthe doit au préalable être fixé sur l'embase. Bloquer le quart de tour dans les rainures de la plinthe. Les entretoises du quart tour dans les oblongs de l'équerre bloquer le tout avec 2 écrous M10.

**2** - Insérer la pièce de jonction dans les rainures de la plinthe et raccorder les 2 plinthes avec 2 vis cuvette M8x10.

**3** - Insérer l'angle dans les rainures de la plinthe et fixer avec 2 vis cuvette M8x10.

#### VERSION RABBATABLE

1. Dévisser le bouton moleté (rep **1**) situé sur le côté droit de l'embase afin de libérer le coulisseau (attention à ne pas dévisser complètement).
2. Lever le coulisseau (rep **2**).
3. Rabattre le garde-corps en basculant la main courante à l'intérieur de la terrasse.

Pour remettre le garde-corps en position de sécurité, procéder aux étapes inverses : relever le cadre rabattable à l'aide de la main courante, descendez le coulisseau jusqu'en butée basse et visser le bouton moleté jusqu'au serrage complet du système.

