

Notice de montage **PASSERELLE DE FRANCHISSEMENT EN KIT 45° (PFK)**

L'ECHELLE
EUROPEENNE

EXCLUSIVITÉ L'ECHELLE EUROPEENNE

Conforme aux normes **NF E85-014** et **NF E85-015**

NOT C112 - 03/2025



Notice de montage PASSERELLE DE FRANCHISSEMENT EN KIT 45° (PFK)

L'ECHELLE EUROPEENNE

EXCLUSIVITÉ L'ECHELLE EUROPEENNE

Conforme aux normes NF E85-014 et NF E85-015

Outillage nécessaire :

- Visseuse – boulonneuse
- Clé à pipe
- Clé Allen
- Serre-joint
- Scie à métaux
- Maillet
- Equerre



Composition du kit :

- Kit main-courante escalier et poteaux (petit et/ou grand modèle)
- 2 plans de montée
- Plate-forme de 800, 1400 ou 2000 mm
- Kit main-courante plate-forme et poteaux

Temps de montage :

1h30

Etapas de montage :

ÉTAPE 1 : Assemblage des escaliers sur la plate-forme	p.3
1. Préparation des étriers	p.3
2. Pose des étriers	p.3
3. Serrage des vis	p.4
ÉTAPE 2 : Mise en place des garde-corps sur la plate-forme	p.5
1. Préparation des poteaux	p.5
2. Mise en place des poteaux	p.6
3. Mise en place de la lisse, la sous-lisse et la plinthe	p.7
ÉTAPE 3 : Mise en place des garde-corps sur le plan de montée	p.9
1. Découpe de la main-courante et la sous-lisse	p.9
2. Fixation de la main-courante	p.10
3. Préparation des poteaux	p.11
4. Fixation du poteau haut vertical	p.11
5. Fixation du poteau bas perpendiculaire	p.12
6. Fixation du poteau intermédiaire perpendiculaire	p.12
7. Fixation de la sous-lisse au garde-corps	p.13
8. Fixation de la sous-lisse aux poteaux	p.13
9. Mise en place des bouchons	p.13
ÉTAPE 4 : Mise en place des pieds	p.14
1. Préparation des pattes de fixation	p.14
2. Montage des pattes de fixation	p.14
ÉTAPE 5 :	
1. OPTION montage sur plot résine	p.16
2. OPTION montage sur stabilisateur	p.17

Notice de montage PASSERELLE DE FRANCHISSEMENT EN KIT 45° (PFK)

L'ECHELLE
EUROPEENNE

EXCLUSIVITÉ **L'ECHELLE EUROPEENNE**

Conforme aux normes **NF E85-014** et **NF E85-015**

ÉTAPE 1 : Assemblage des escaliers sur la plate-forme.

Matériel nécessaire :

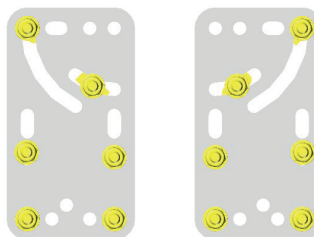
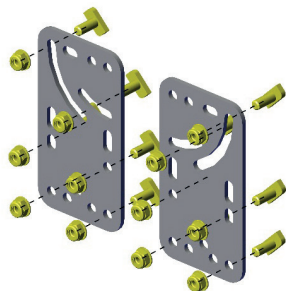
- 2 plans de montée
- 1 plate-forme
- 4 étriers
- Visseries : 24 vis Halfen M8x20, 24 écrous freins M8

Outils nécessaires :

- Serre-joint
- Boulonneuse ou clé de 13

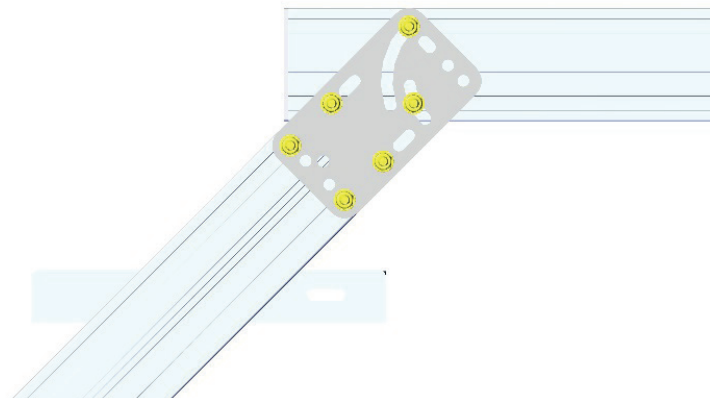
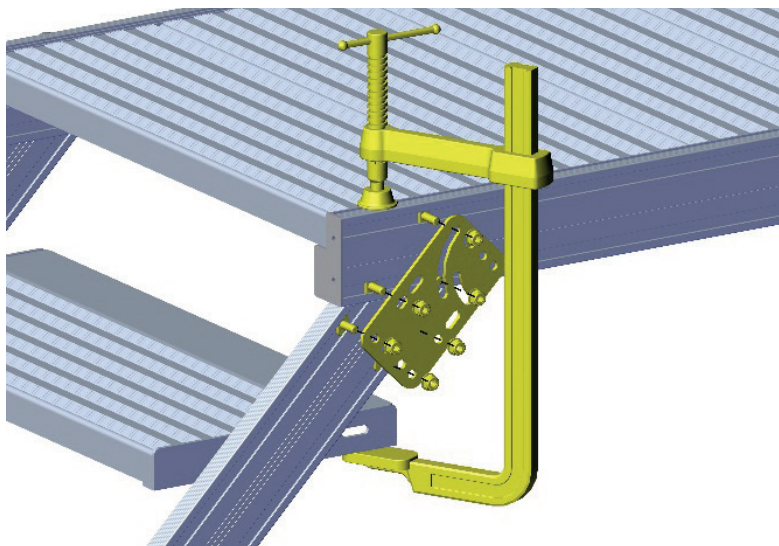
1. Préparation des étriers

Faire le montage des vis Halfen M8x25 sur les étriers avec les écrous freins M8 comme proposé ci-dessous. Répéter l'action une 2ème fois pour le second côté.



2. Pose des étriers

Poser le plan de montée et la plate-forme sur leur tranche. Aligner le limon et la plate-forme. Maintenir le montage avec un serre-joint pour mettre en place l'étrier.



Notice de montage PASSERELLE DE FRANCHISSEMENT EN KIT 45° (PFK)


L'ECHELLE
EUROPEENNE

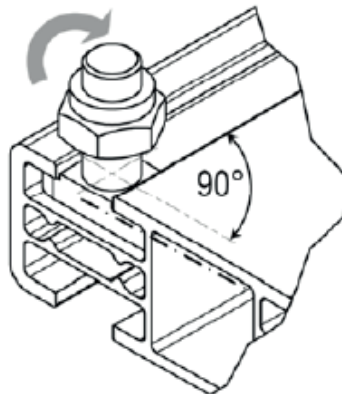
EXCLUSIVITÉ **L'ECHELLE EUROPEENNE**

Conforme aux normes **NF E85-014** et **NF E85-015**

3. Serrage des vis

Serrez les vis à l'aide d'une boulonneuse ou une clé de 13.

 Vérifier que les têtes de vis ont bien tournées dans la rainure.



PRODUIT EN FIN DE L'ETAPE 1



Notice de montage PASSERELLE DE FRANCHISSEMENT EN KIT 45° (PFK)

L'ECHELLE
EUROPEENNE

EXCLUSIVITÉ L'ECHELLE EUROPEENNE

Conforme aux normes **NF E85-014** et **NF E85-015**

ÉTAPE 2 : Mise en place des garde-corps sur la plate-forme.

MATÉRIEL NÉCESSAIRE :

Pour la plate-forme de 800 mm et 1400 mm :

- 4 poteaux
- 2 mains-courantes
- 2 sous-lisses
- 2 plinthes
- Visseries : 4 vis auto-foreuses 5,5x60, 8 vis halfen M8x55, 4 vis tête hexagonal M8x55, 12 écrous freins M8

Pour la plate-forme de 2000 mm :

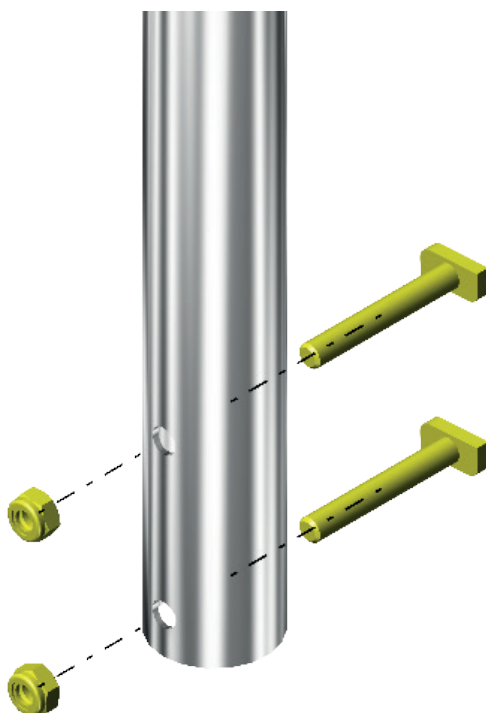
- 6 poteaux
- 2 mains-courantes
- 2 sous-lisses
- 2 plinthes
- Visseries : 6 vis auto-foreuses 5,5x60, 12 vis halfen M8x55, 6 vis tête hexagonal M8x55, 18 écrous freins M8

Outillage nécessaire :

- Clé Allen de 5 mm
- Visseuse
- Boulonneuse ou clé de 13

1. Préparation des poteaux

Prémonter deux vis Halfen M8x55 avec leurs écrous sur les poteaux.



Notice de montage PASSERELLE DE FRANCHISSEMENT EN KIT 45° (PFK)

L'ECHELLE
EUROPEENNE

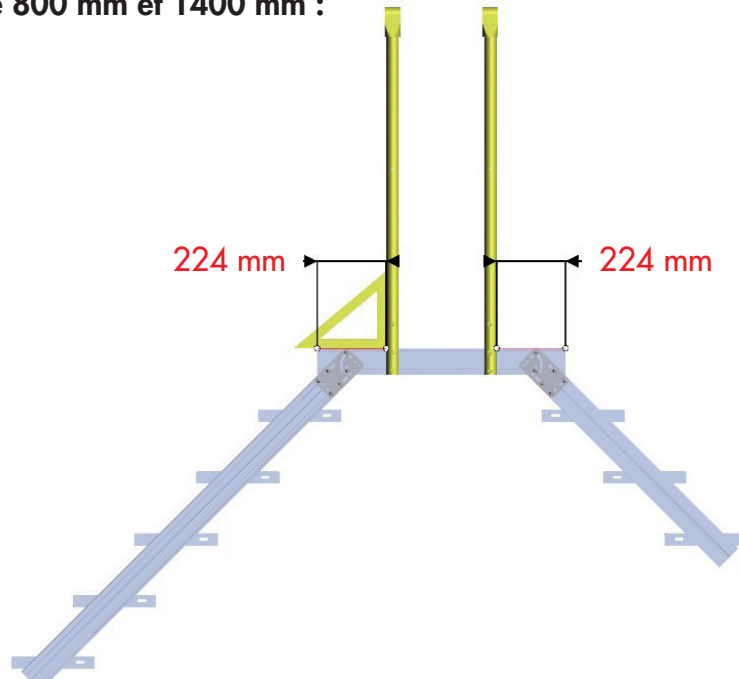
EXCLUSIVITÉ L'ECHELLE EUROPEENNE

Conforme aux normes NF E85-014 et NF E85-015

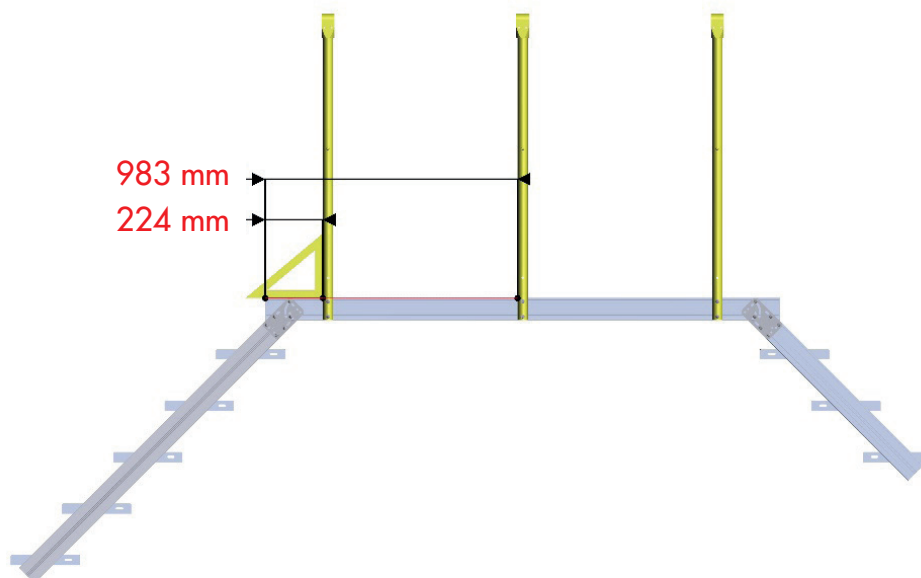
2. Mise en place des poteaux

Fixer les poteaux sur la plate-forme à l'aide d'une équerre en respectant les côtes ci-dessous.

Pour la plate-forme de 800 mm et 1400 mm :



Pour la plate-forme de 2000 mm :

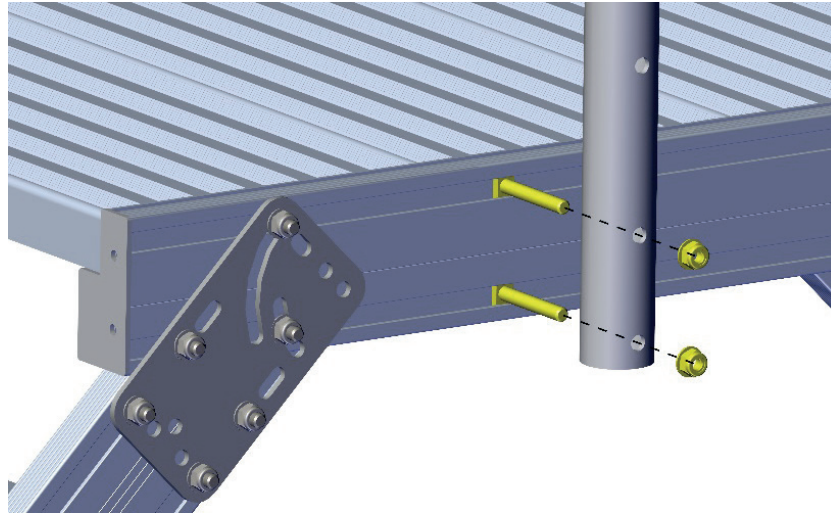


Notice de montage PASSERELLE DE FRANCHISSEMENT EN KIT 45° (PFK)

L'ECHELLE
EUROPEENNE

EXCLUSIVITÉ **L'ECHELLE EUROPEENNE**

Conforme aux normes **NF E85-014** et **NF E85-015**

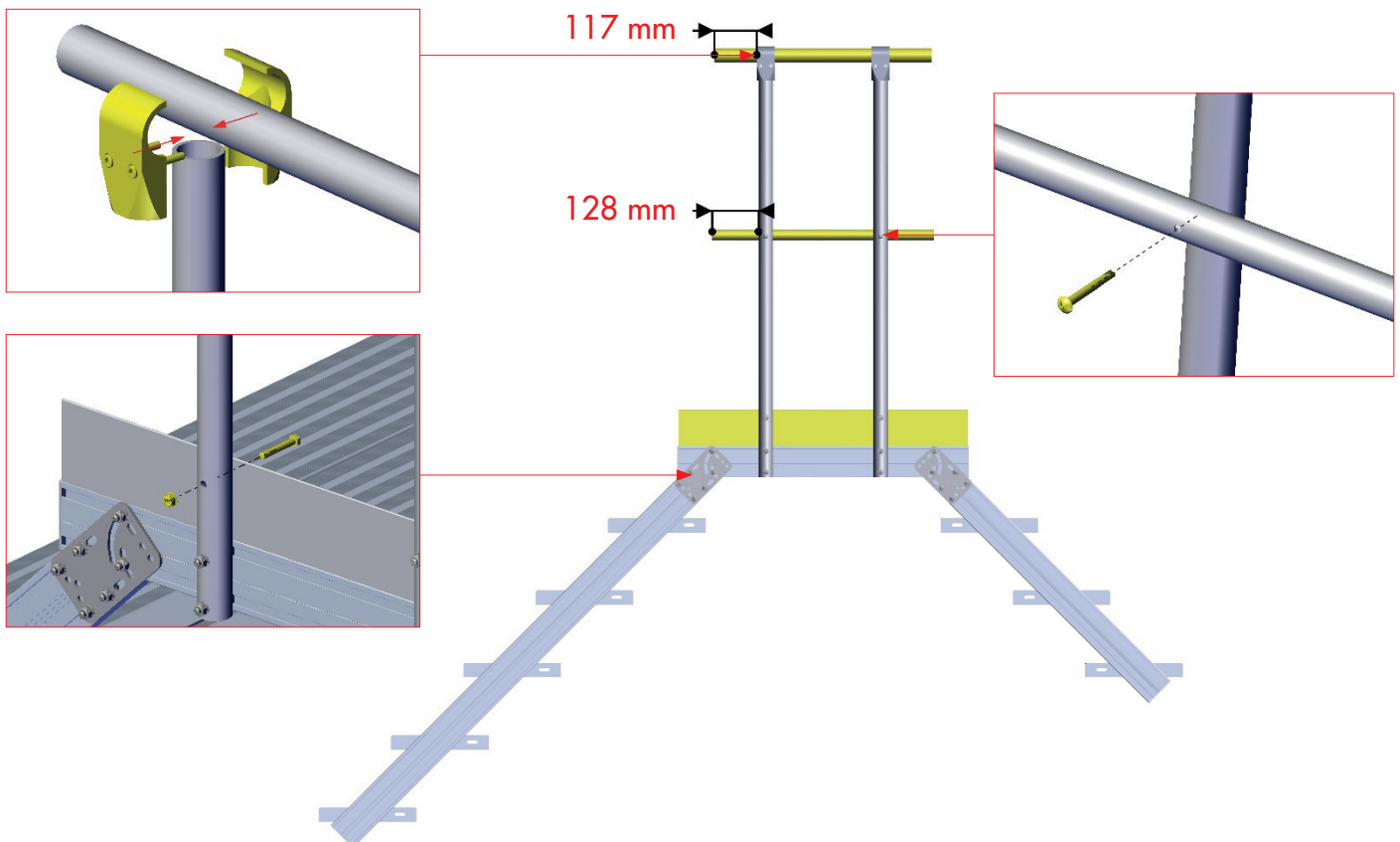


3. Mise en place de la lisse, la sous-lisse et la plinthe

Respecter le déport de 117 mm entre la brincks et l'extrémité de la lisse. Serrer les vis de la brincks avec une clé Allen.

Respecter le déport de 128 mm entre le poteau et l'extrémité de la sous-lisse. Fixer la sous-lisse au moyen de vis auto-foreuse M5,5x60.

Fixer la plinthe à fleur de la plate-forme au moyen de vis M8x55 à tête hexagonale.



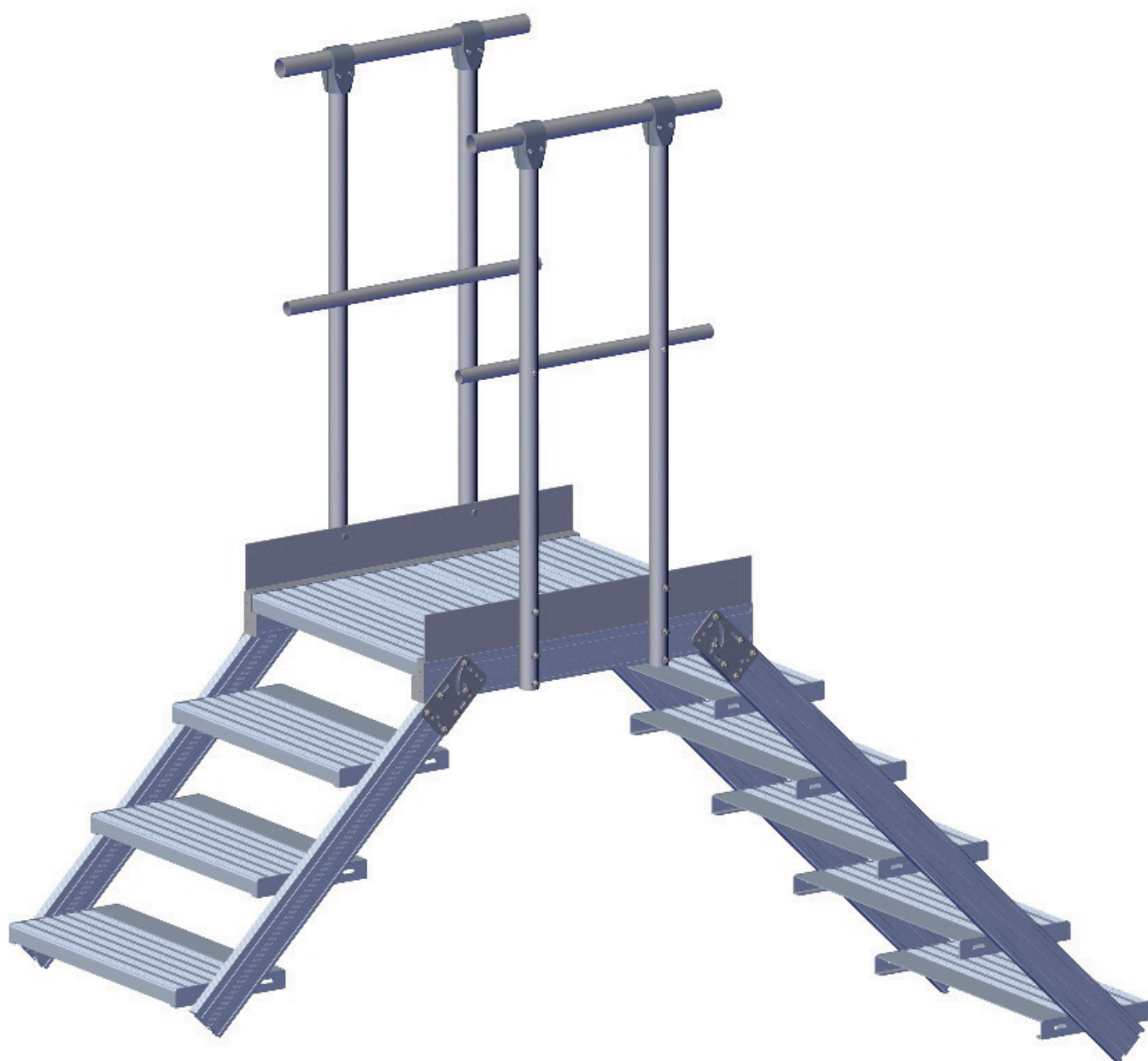
Notice de montage **PASSERELLE DE FRANCHISSEMENT EN KIT 45° (PFK)**

L'ECHELLE
EUROPEENNE

EXCLUSIVITÉ L'ECHELLE EUROPEENNE

Conforme aux normes **NF E85-014** et **NF E85-015**

PRODUIT EN FIN DE L'ETAPE 2



Notice de montage PASSERELLE DE FRANCHISSEMENT EN KIT 45° (PFK)



EXCLUSIVITÉ **L'ECHELLE EUROPEENNE**

Conforme aux normes **NF E85-014** et **NF E85-015**

ÉTAPE 3 : Mise en place des garde-corps sur le plan de montée.

Matériel nécessaire :

Pour plan de montée avec 2, 3 et 4 marches :

- 2 main-courantes
- 2 sous-lisse
- 2 poteaux avec brincks
- 2 poteaux avec collier de serrage
- 2 bouchons pour main-courantes
- 2 bouchons pour sous-lisse
- Visseries : 8 vis Halfen M8x55, 8 écrous freins M8, 4 vis auto-foreuses 5,5x60, 6 rivets 4.8x15.

Pour plan de montée avec 5, 6, 7 marches :

- 2 main-courantes
- 2 sous-lisse
- 4 poteaux avec brincks
- 2 poteaux avec collier de serrage
- 2 bouchons pour main-courantes
- 2 bouchons pour sous-lisse
- Visseries : 12 vis Halfen M8x55, 12 écrous freins M8, 4 vis auto-foreuses 5,5x60, 6 rivets 4.8x15.

Outils nécessaires :

- Scie à métaux
- Maillet
- Perceuse
- Boulonneuse ou clé de 13
- Clé à pipe
- Equerre

1. Découpe de la main-courante et la sous-lisse

Pour la main-courante :

Nombre de marches du plan de montée	Recoupe main-courante (Longueur a)
2 marches	1067
3 marches	1067
4 marches	Ne pas recouper
5 marches	1632
6 marches	1915
7 marches	Ne pas recouper

Pour la sous-lisse :

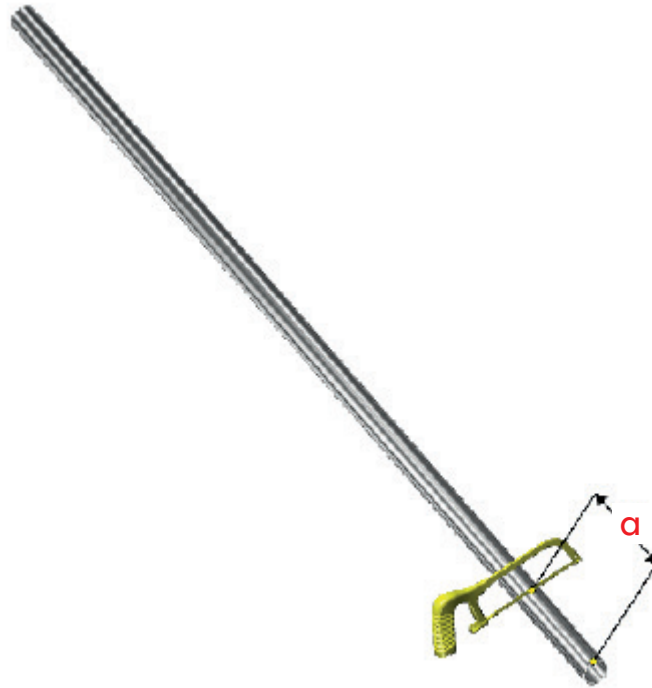
Nombre de marches du plan de montée	Recoupe sous-lisse (Longueur a)
2 marches	706
3 marches	706
4 marches	Ne pas recouper
5 marches	1272
6 marches	1555
7 marches	Ne pas recouper

Notice de montage PASSERELLE DE FRANCHISSEMENT EN KIT 45° (PFK)

L'ECHELLE
EUROPEENNE

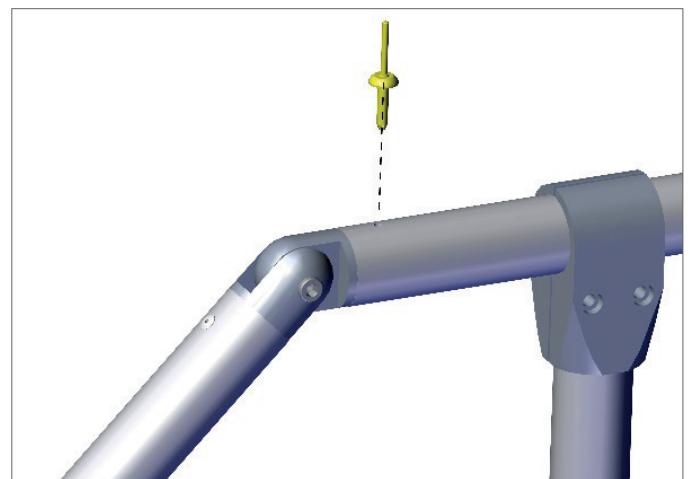
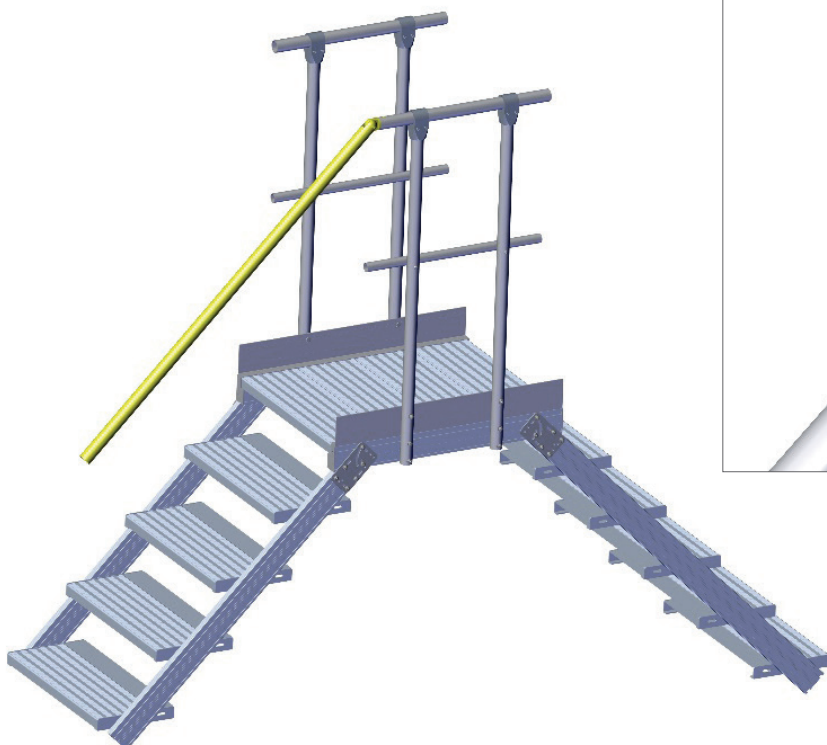
EXCLUSIVITÉ L'ECHELLE EUROPEENNE

Conforme aux normes NF E85-014 et NF E85-015



2. Fixation de la main-courante

Fixer la main-courante sur le garde-corps de la plate-forme au moyen de rivet 4.8x15 mm.



Notice de montage PASSERELLE DE FRANCHISSEMENT EN KIT 45° (PFK)

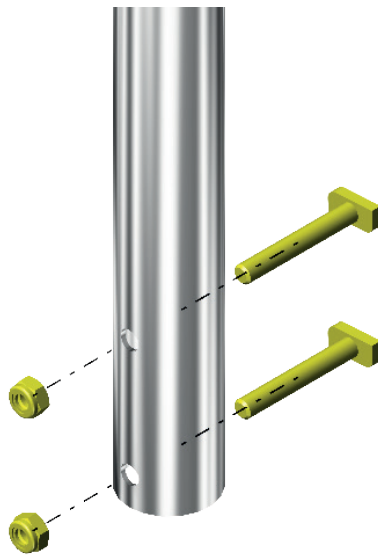
L'ECHELLE
EUROPEENNE

EXCLUSIVITÉ L'ECHELLE EUROPEENNE

Conforme aux normes NF E85-014 et NF E85-015

3. Préparation des poteaux

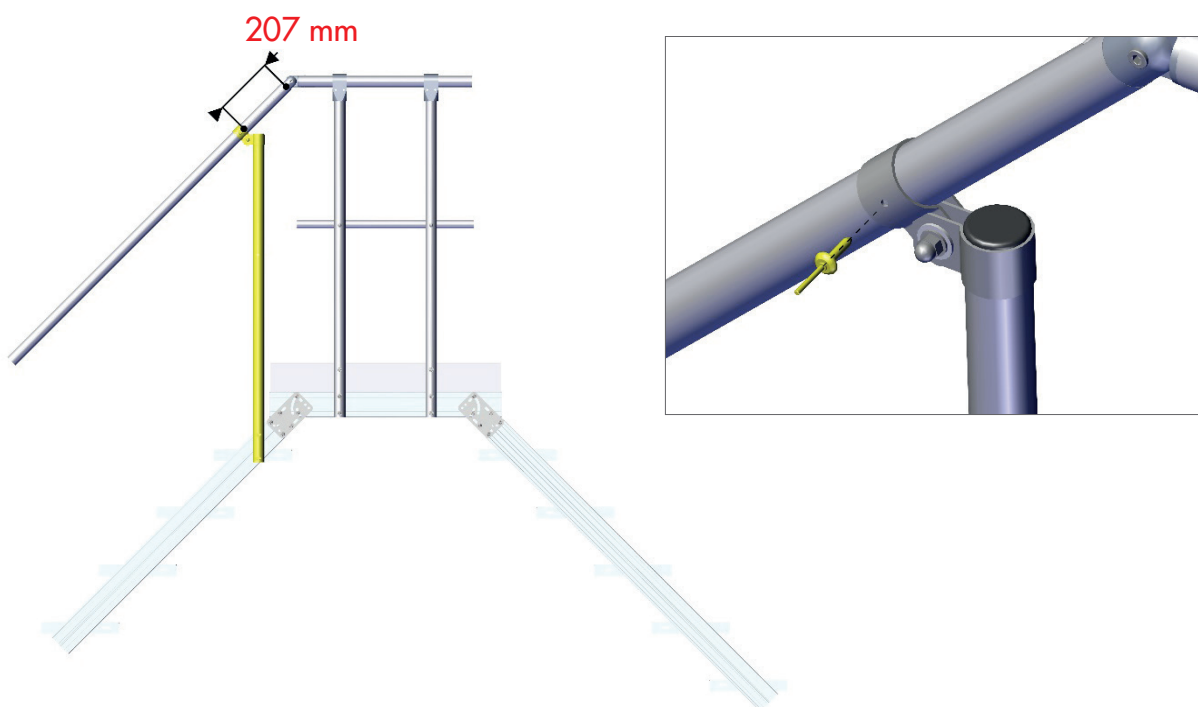
Prémonter deux vis Halfen M8x55 avec leurs écrous sur les poteaux.



4. Fixation du poteau haut vertical

Desserrer le collier de serrage puis positionner le poteau haut perpendiculaire à la plate-forme et à fleur de l'étrier. Serrer les vis Halfen du poteau sur le limon.

Fixer le collier de serrage à 207 mm de l'extrémité de la main-courante au moyen d'un rivet 4.8x15.



Notice de montage PASSERELLE DE FRANCHISSEMENT EN KIT 45° (PFK)

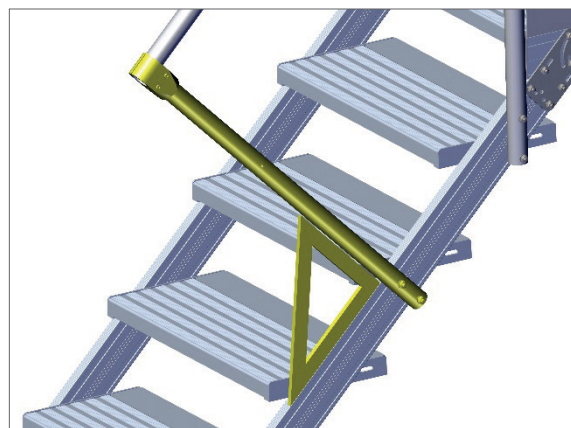
L'ECHELLE
EUROPEENNE

EXCLUSIVITÉ L'ECHELLE EUROPEENNE

Conforme aux normes NF E85-014 et NF E85-015

5. Fixation du poteau bas perpendiculaire

Positionner à l'aide d'une équerre de sorte que la brincks soit à fleur de la main-courante. Serrer les vis Halfen du poteau sur le limon. Serrer les vis de la brincks avec une clé allen.



6. Fixation du poteau intermédiaire perpendiculaire

Pour les plans de montés de 5, 6 et 7 marches, positionner à l'aide d'une équerre un poteau intermédiaire à fleur du poteau vertical. Serrer les vis Halfen du poteau sur le limon. Serrer les vis de la brincks avec une clé allen.



Astuce

Ouvrir la brinck en faisant attention de ne pas perdre la visserie. Refermer la brinck sur le poteau et la main-courante en serrant la visserie à l'aide d'une clé Allen 5 mm.



Notice de montage PASSERELLE DE FRANCHISSEMENT EN KIT 45° (PFK)

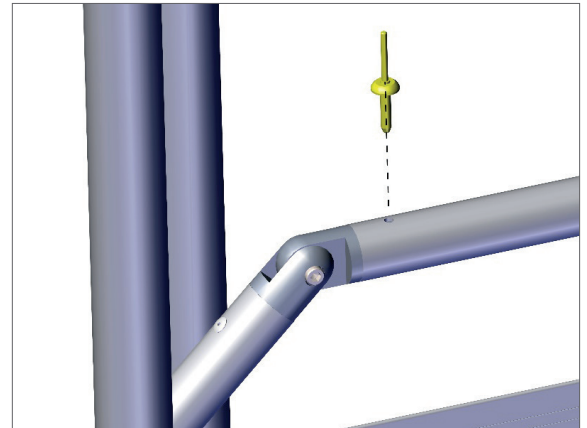
L'ECHELLE
EUROPEENNE

EXCLUSIVITÉ **L'ECHELLE EUROPEENNE**

Conforme aux normes **NF E85-014** et **NF E85-015**

7. Fixation de la sous-lisse au garde-corps

Fixer la sous-lisse sur le garde-corps de la plate-forme au moyen de rivet 4.8x15 mm.

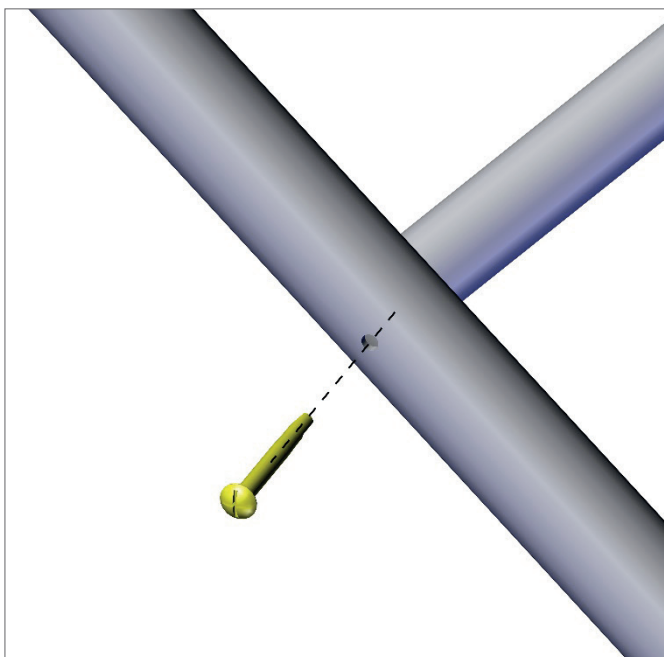


8. Fixation de la sous-lisse aux poteaux

Fixer la sous-lisse sur les poteaux de l'escalier au moyen de vis auto-foreuse M5,5x60.

9. Mise en place des bouchons

Mettre les bouchons sur les extrémités des mains-courantes et des sous-lisses.



Notice de montage PASSERELLE DE FRANCHISSEMENT EN KIT 45° (PFK)

L'ECHELLE
EUROPEENNE

EXCLUSIVITÉ **L'ECHELLE EUROPEENNE**

Conforme aux normes **NF E85-014** et **NF E85-015**

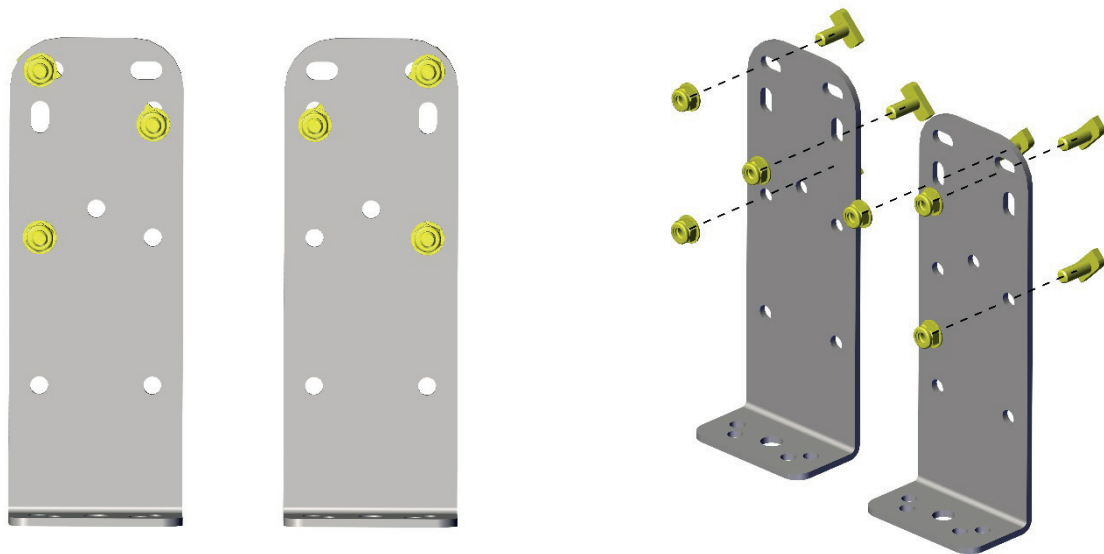
ÉTAPE 4 : Mise en place des pieds.

Outillage nécessaire :

- Boulonneuse ou clé de 13

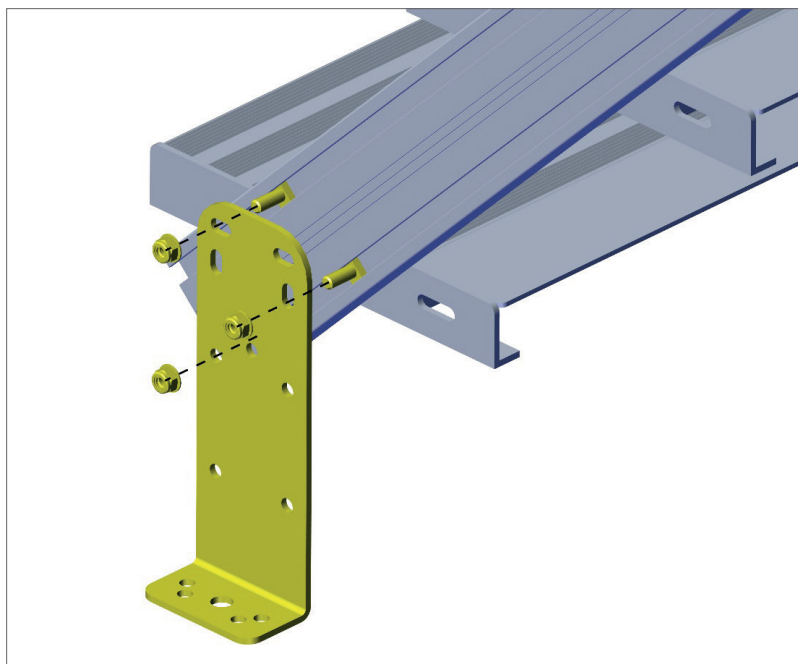
1. Préparation des pattes de fixation

Préparer les pattes de fixations avec 3 vis Halfen M8x20.
Répéter l'action une 2^{ème} fois.



2. Montage des pattes de fixation

Monter les pattes de fixations à la base des 2 plans de montée.



Notice de montage **PASSERELLE DE FRANCHISSEMENT EN KIT 45° (PFK)**

L'ECHELLE
EUROPEENNE

EXCLUSIVITÉ L'ECHELLE EUROPEENNE

Conforme aux normes **NF E85-014** et **NF E85-015**

PRODUIT FINAL



Notice de montage PASSERELLE DE FRANCHISSEMENT EN KIT 45° (PFK)

L'ECHELLE
EUROPEENNE

EXCLUSIVITÉ **L'ECHELLE EUROPEENNE**

Conforme aux normes **NF E85-014** et **NF E85-015**

ÉTAPE 5

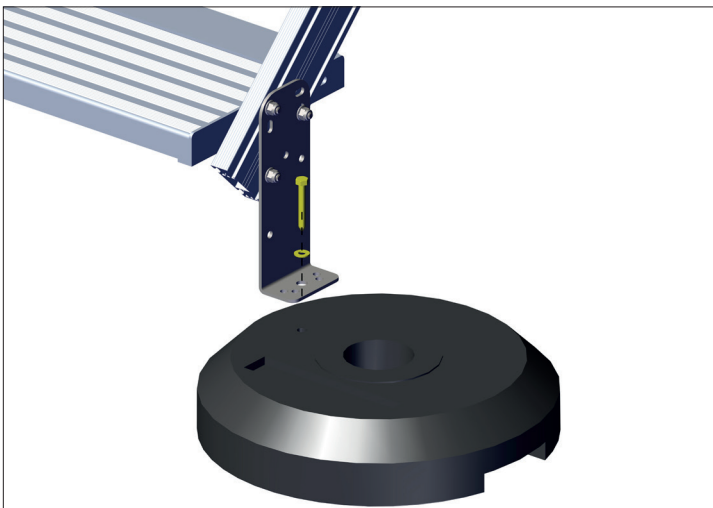
1. OPTION montage sur plot résine

Matériel nécessaire :

- 2 plots résines
- Visseries : 2 vis Tirefonds M8x60, 2 rondelles M8

Outils nécessaires :

- Boulonneuse de 13
- Fixer les plots résines sur les pattes de fixations au moyen de vis tirefonds M8x60



Notice de montage PASSERELLE DE FRANCHISSEMENT EN KIT 45° (PFK)

L'ECHELLE
EUROPEENNE

EXCLUSIVITÉ **L'ECHELLE EUROPEENNE**

Conforme aux normes **NF E85-014** et **NF E85-015**

2. OPTION montage sur stabilisateur

Matériel nécessaire :

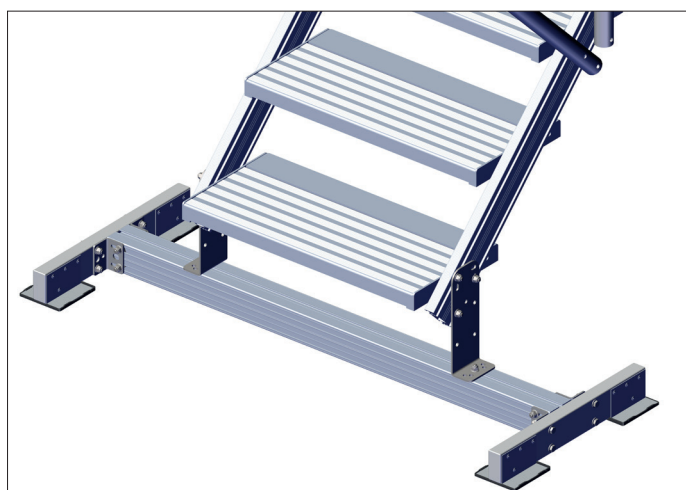
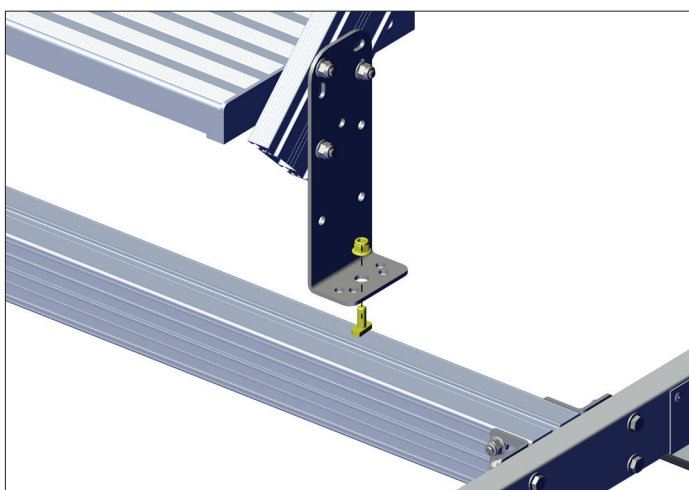
- 1 stabilisateur pour pfk
- x plots
- Visseries : 2 vis Halfen M8x20, 2 écrous freins M8

Outils nécessaires :

- Boulonneuse ou clé de 13

1. Fixation du stabilisateur

Fixer le stabilisateur sur le PFK au moyen de vis halfen M8x20.



2. Mise en place des plots

Mettre en place les plots sur les extrémités du stabilisateur. Les plots peuvent être empilés si besoin.

